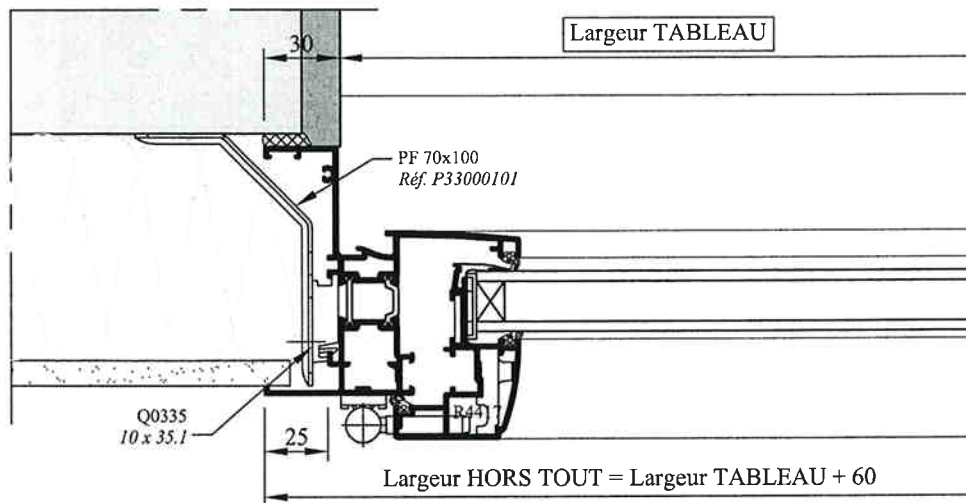
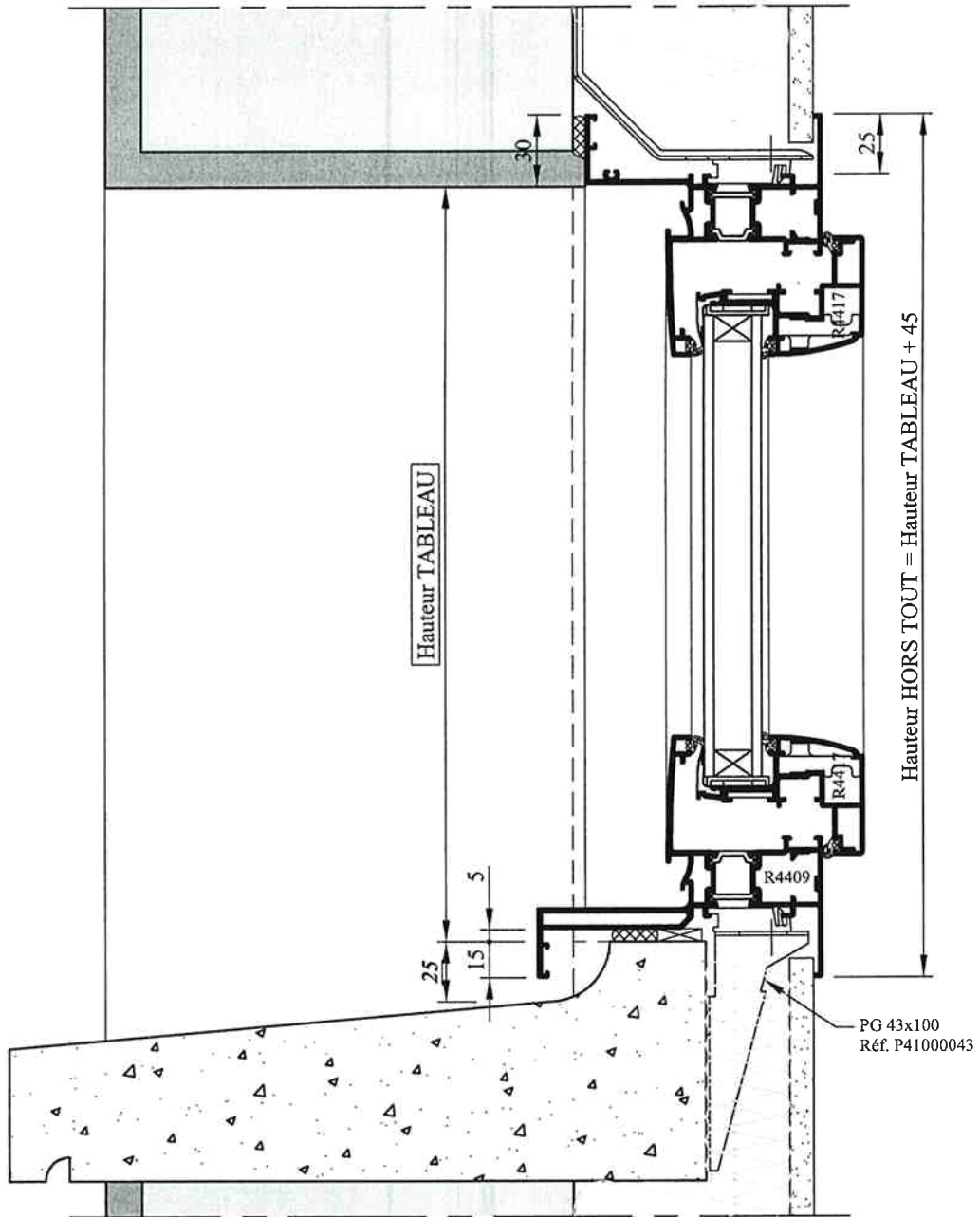


3 – Principe de pose

- Pose en Applique
 - Dormant **Monobloc** pour iso 100 / 120*
 - Fenêtre p 3-2
 - Fenêtre avec VR CVI 210 p 3-3
 - Fenêtre avec VR CIEL p 3-4 – 3-5
 - Fenêtre avec VR Tunnel p 3-6
 - Porte-fenêtre p 3-7 – 3-8
 - Porte-fenêtre avec VR CVI 210 p 3-9 – 3-10
 - Porte-fenêtre avec VR CIEL p 3-11 à 3-14
 - Porte-fenêtre avec VR Tunnel p 3-15
 - Dormant **avec Tapée** pour iso 70 / 90 / 110* p 3-16
 - Dormant **avec Tapée** pour iso 100 / 120* p 3-17 à 3-30
 - Dormant **avec Tapée** pour iso 140 / 160* p 3-31 à 3-44
 - Dormant **Monobloc 2 rails** pour iso 100 / 120* p 3-45 à 3-54
 - Dormant **2 rails avec Tapée** pour iso 70 / 90 / 110*..... p 3-55
 - Dormant **2 rails avec Tapée** pour iso 100 / 120* p 3-56 à 3-65
 - Dormant **2 rails avec Tapée** pour iso 140 / 160* p 3-66 à 3-75
 - Dormant **3 rails avec Tapée** pour iso 100* p 3-76
- Pose en Tunnel
 - Dormant **R4400** (menuiserie à Frappe)* p 3-77
 - Dormant **1579D** (coulissant 2 rails)* p 3-78
 - Dormant **1542D** (coulissant 3 rails)* p 3-79
- Pose en Galandage
 - Dormant **monorail** : 1 vantail avec ou sans VR* p 3-80 à 3-82
 - Dormant **monorail** : 2 vantaux / 2 vantaux avec VR* p 3-83 à 3-85
 - Dormant **2 rails** : 2 vantaux / 2 vantaux avec VR* p 3-86 à 3-89
- Pose en Rénovation
 - Dormant **R4400** (menuiserie à Frappe)* p 3-90 à 3-92
 - Dormant **R4401** (menuiserie à Frappe)* p 3-93
 - Dormant **1579D** (coulissant 2 rails)* p 3-94 à 3-96



- ← Cotation menuiserie →
- ← Cotation maçonnerie →
- ← Cotation rejingot →

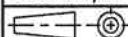


Dessiné par : S. Pavageau

Echelle : 1/3

N° plan :

01

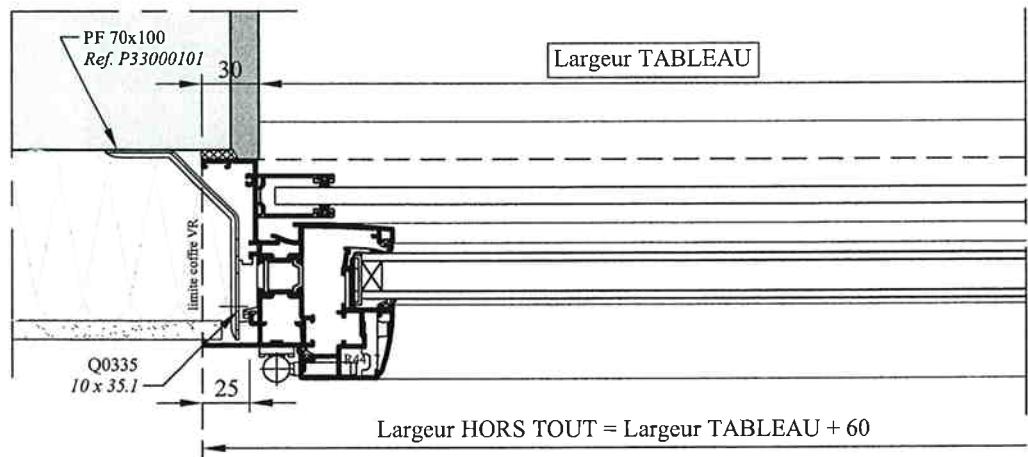
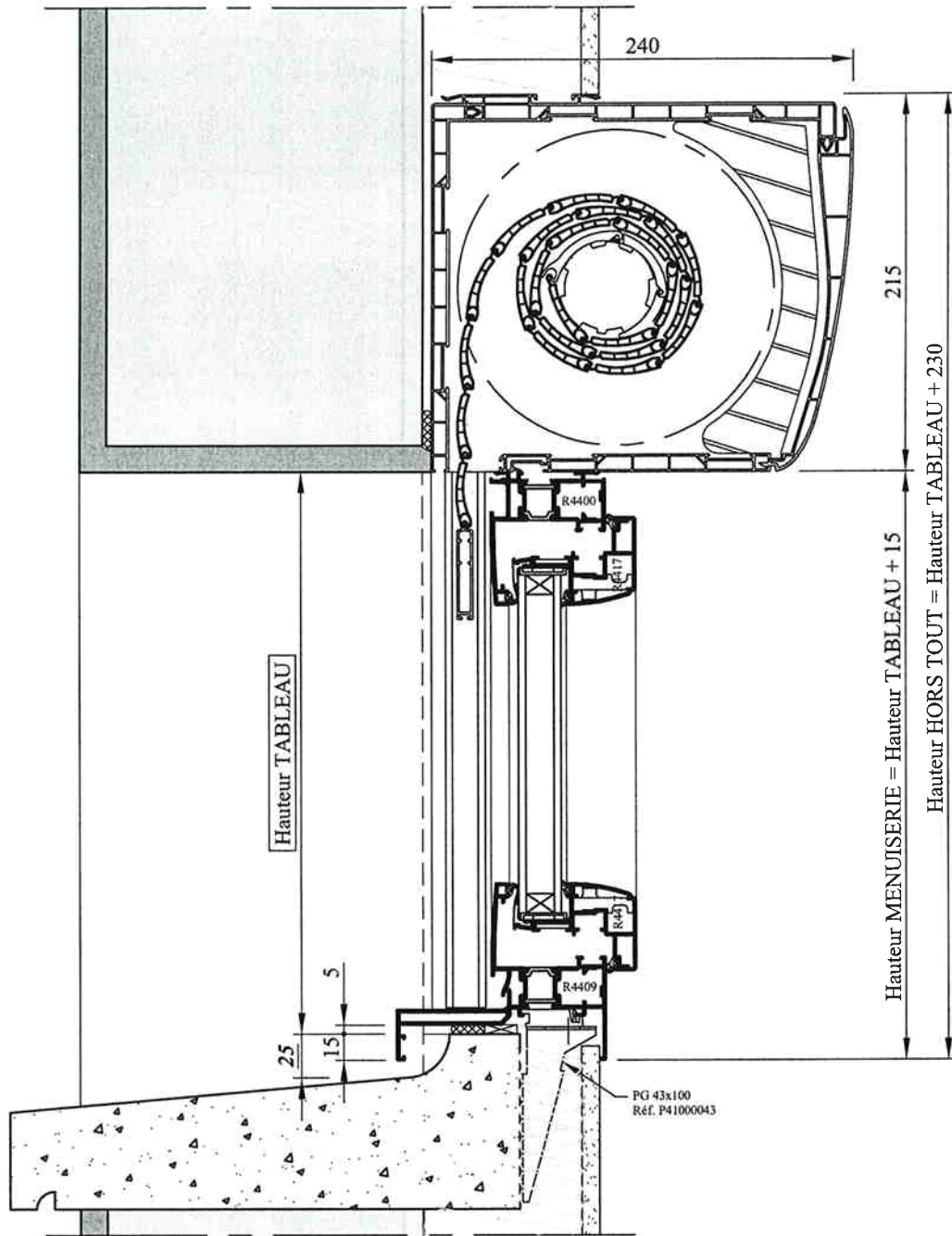


Date : 24/05/2006

Gamme : SCALA

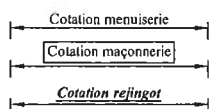
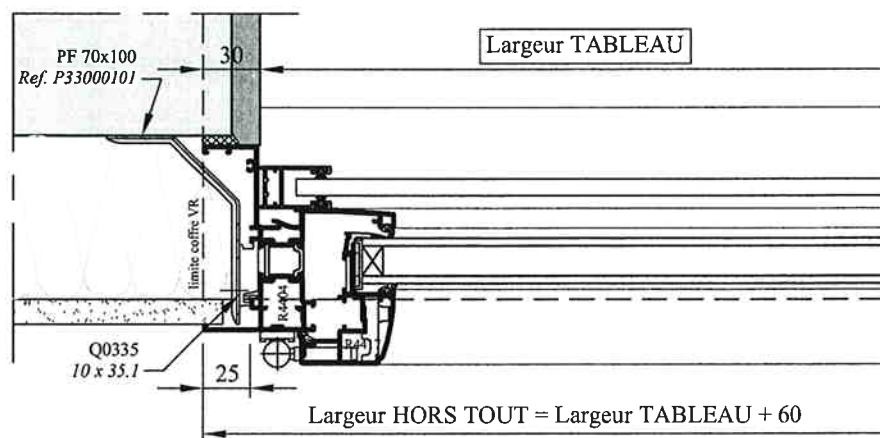
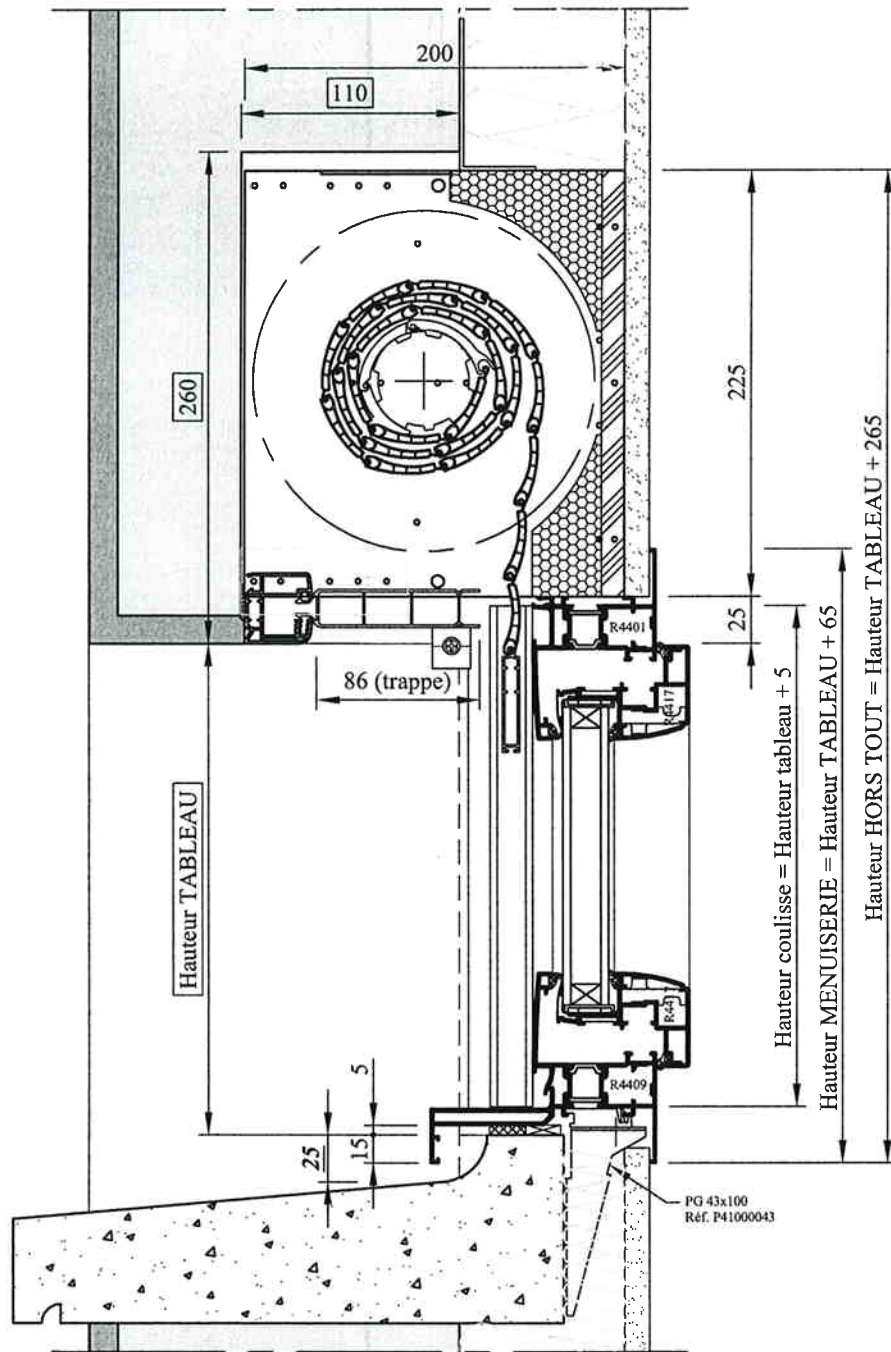
Matière : ALU

Pose FENETRE à FRAPPE en applique - Dt Monobloc 100/120

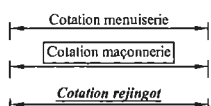
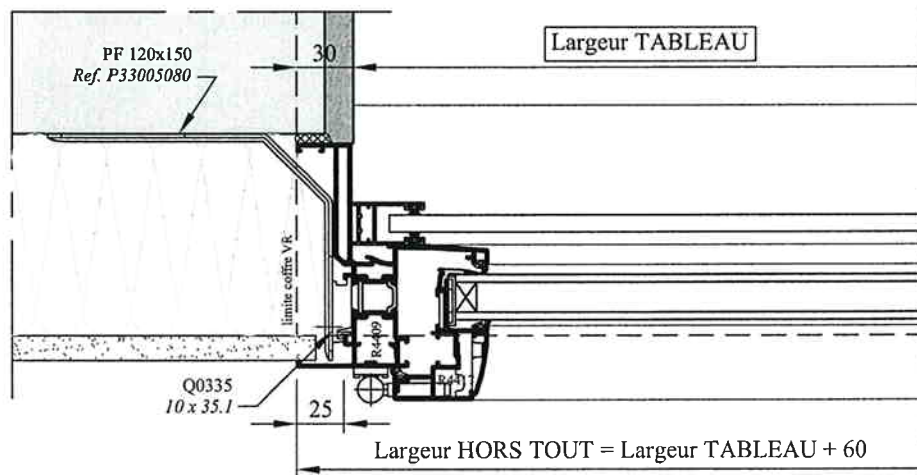
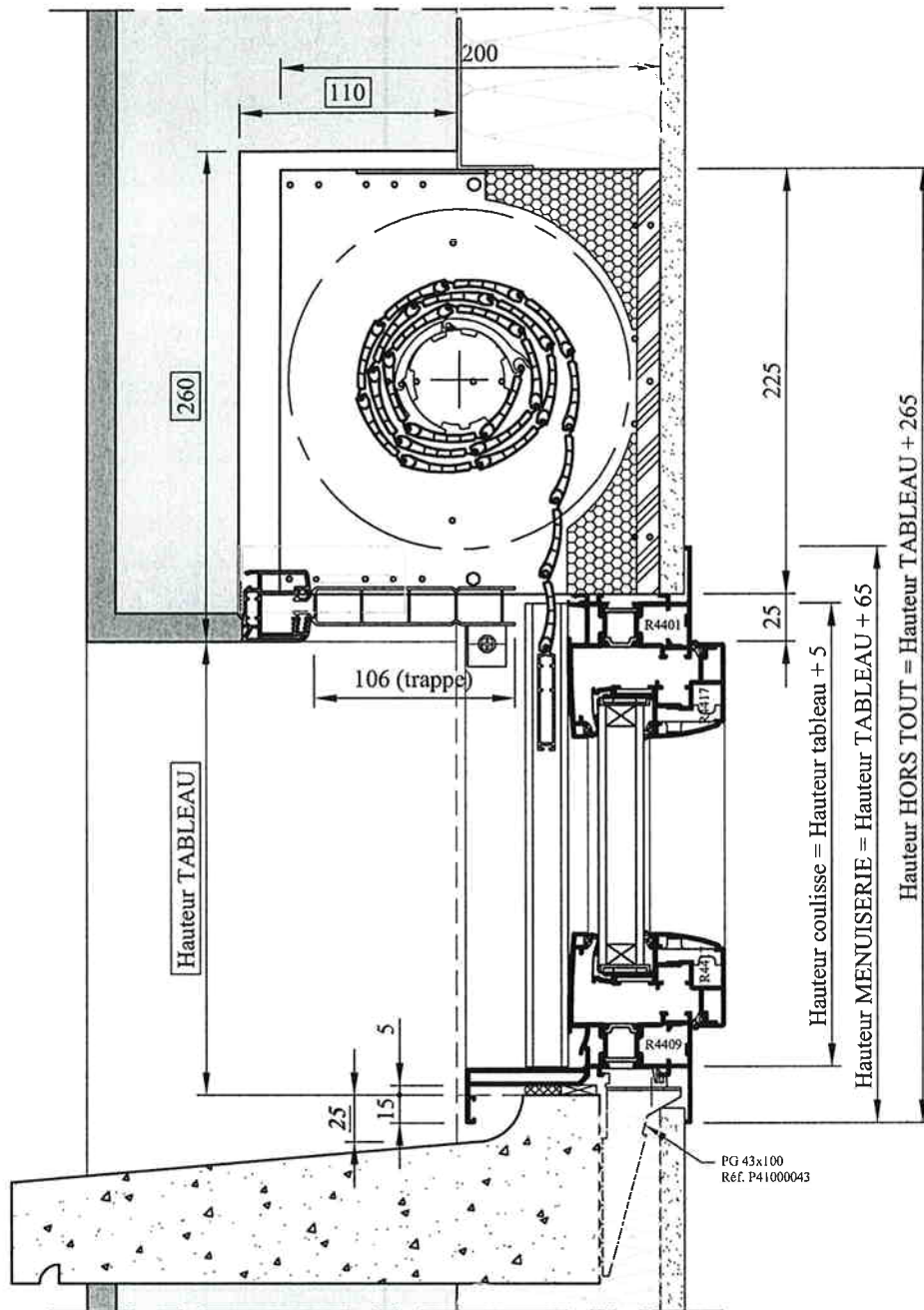


- ← Cotation menuiserie →
- ← Cotation maçonnerie →
- ← Cotation reïngot →

<p>ELVA LES BROUZILS</p>	Dessiné par : S. Pavageau	Echelle : 1/4	N° plan :	01
	Date : 29/05/2006	Gamme : SCALA	Matière : ALU	
Pose FENETRE à FRAPPE avec VR en applique - Dt Monobloc 100/120				



ELVA LES BROUZILS	Dessiné par : S. Pavageau	Echelle : 1/4	N° plan :	03
	Date : 29/05/2006	Gamme : SCALA	Matière : ALU	
Pose FENETRE à FRAPPE avec VR CIEL en applique - Dt Monobloc 100				



Dessiné par : S. Pavageau

Echelle : 1/4

N° plan :

03

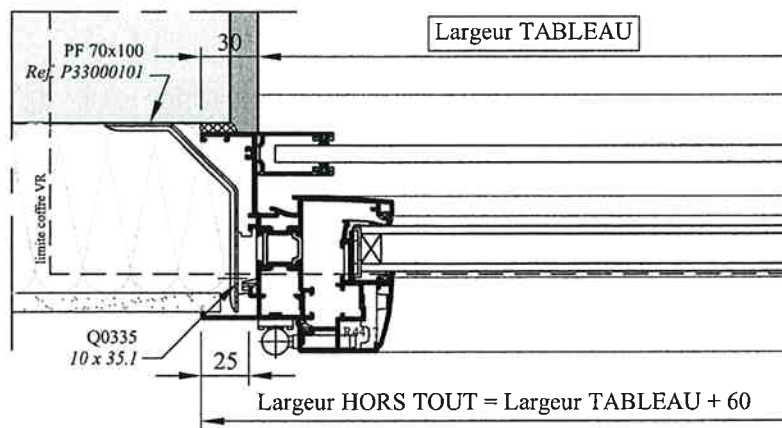
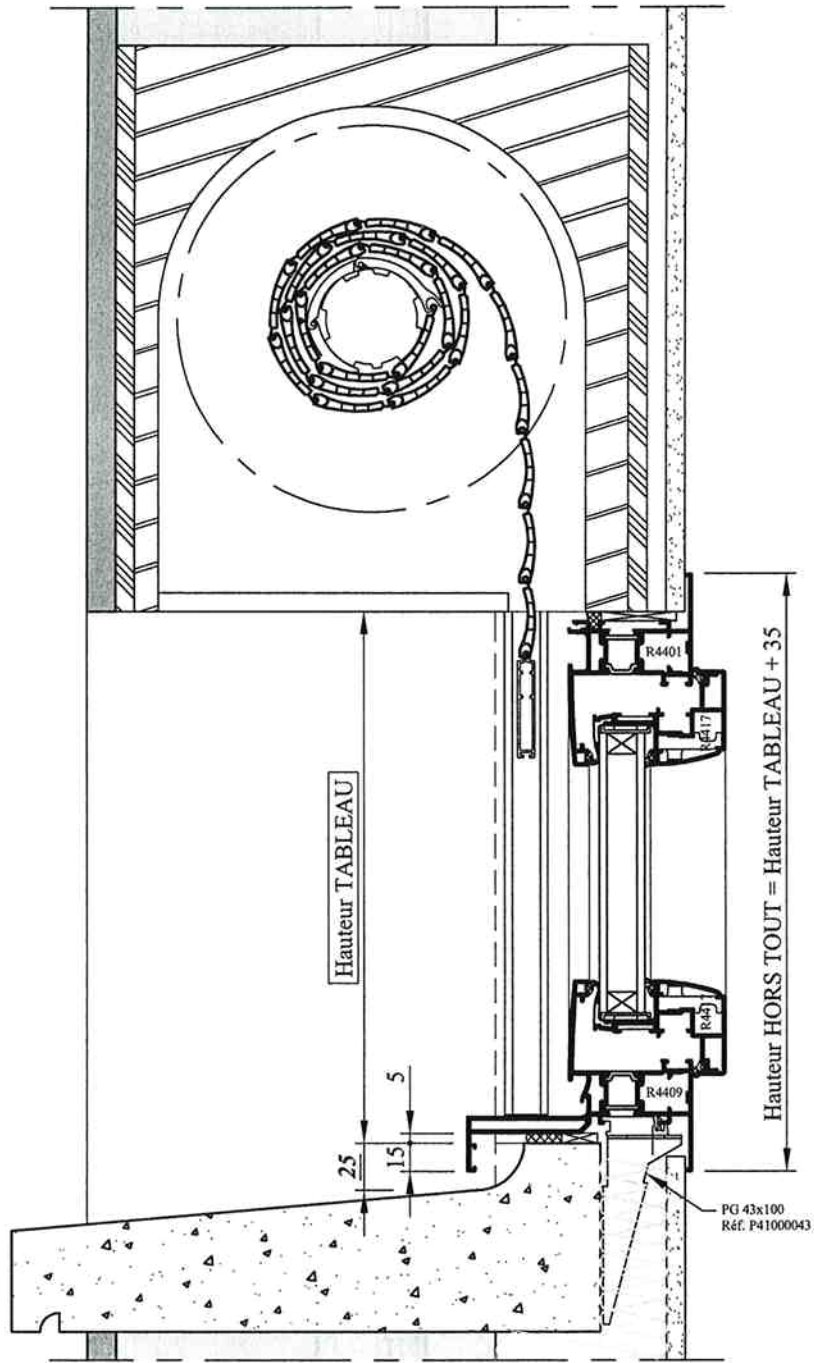


Date : 29/05/2006

Gamme : SCALA

Matière : ALU

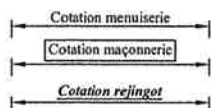
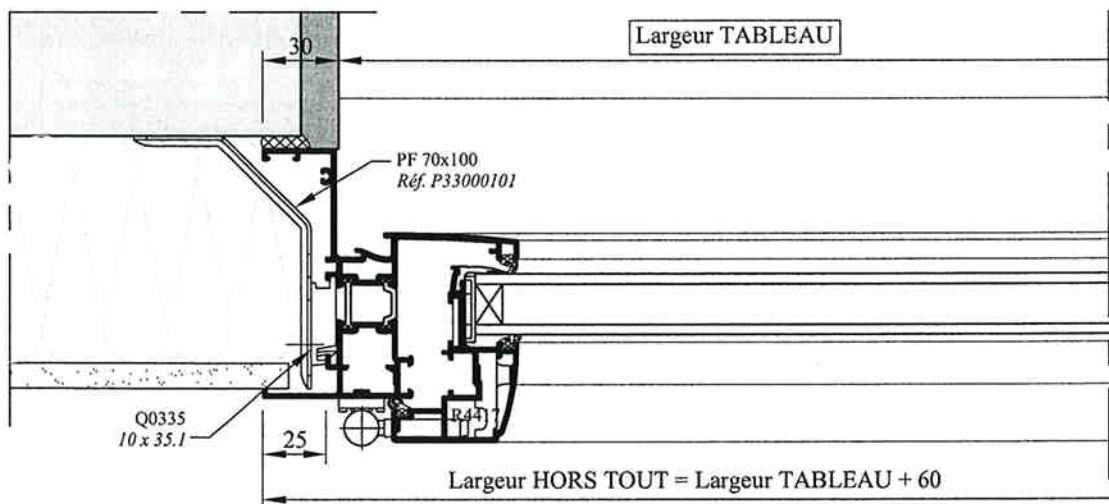
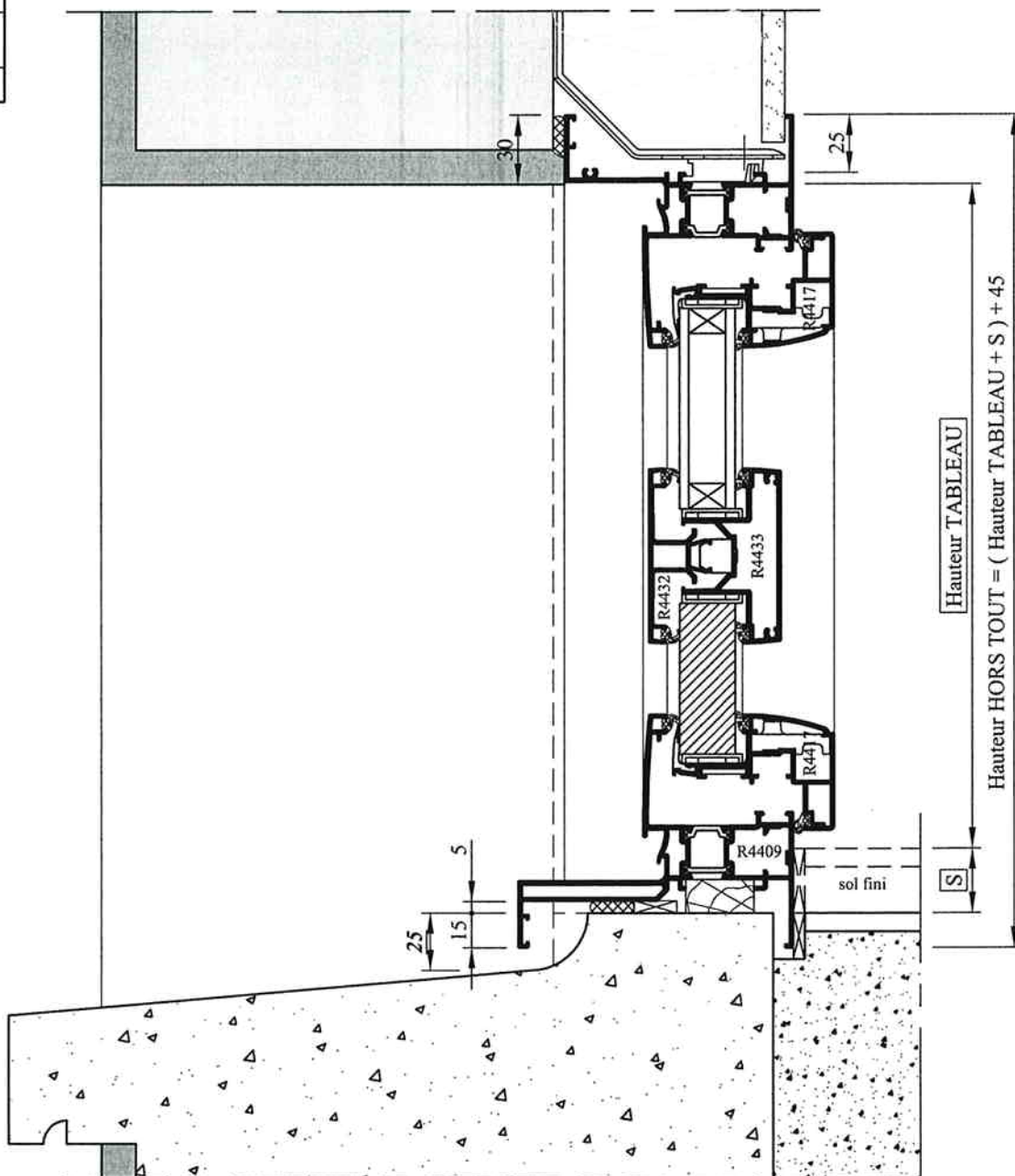
Pose FENETRE à FRAPPE avec VR CIEL en applique - Dt Monobloc 120



- ← Cotation menuiserie →
- ← Cotation maçonnerie →
- ← Cotation rejingot →

ELVA LES BROUZILS	Dessiné par : S. Pavageau	Echelle : 1/4	N° plan :	00
	Date : 29/05/2006	Gamme : SCALA	Matière : ALU	
Pose FENETRE à FRAPPE avec VR TUNNEL en applique - Dt Monobloc 100/120				

Cote S	
avec seuil encastré	sans seuil encastré
28	0



Dessiné par : S. Pavageau

Echelle : 1/3

N° plan :

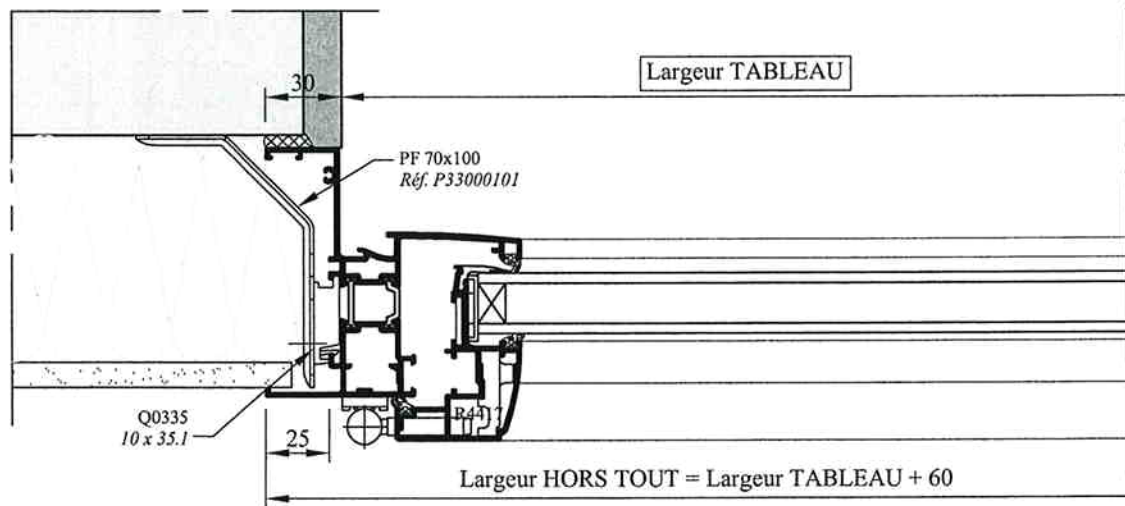
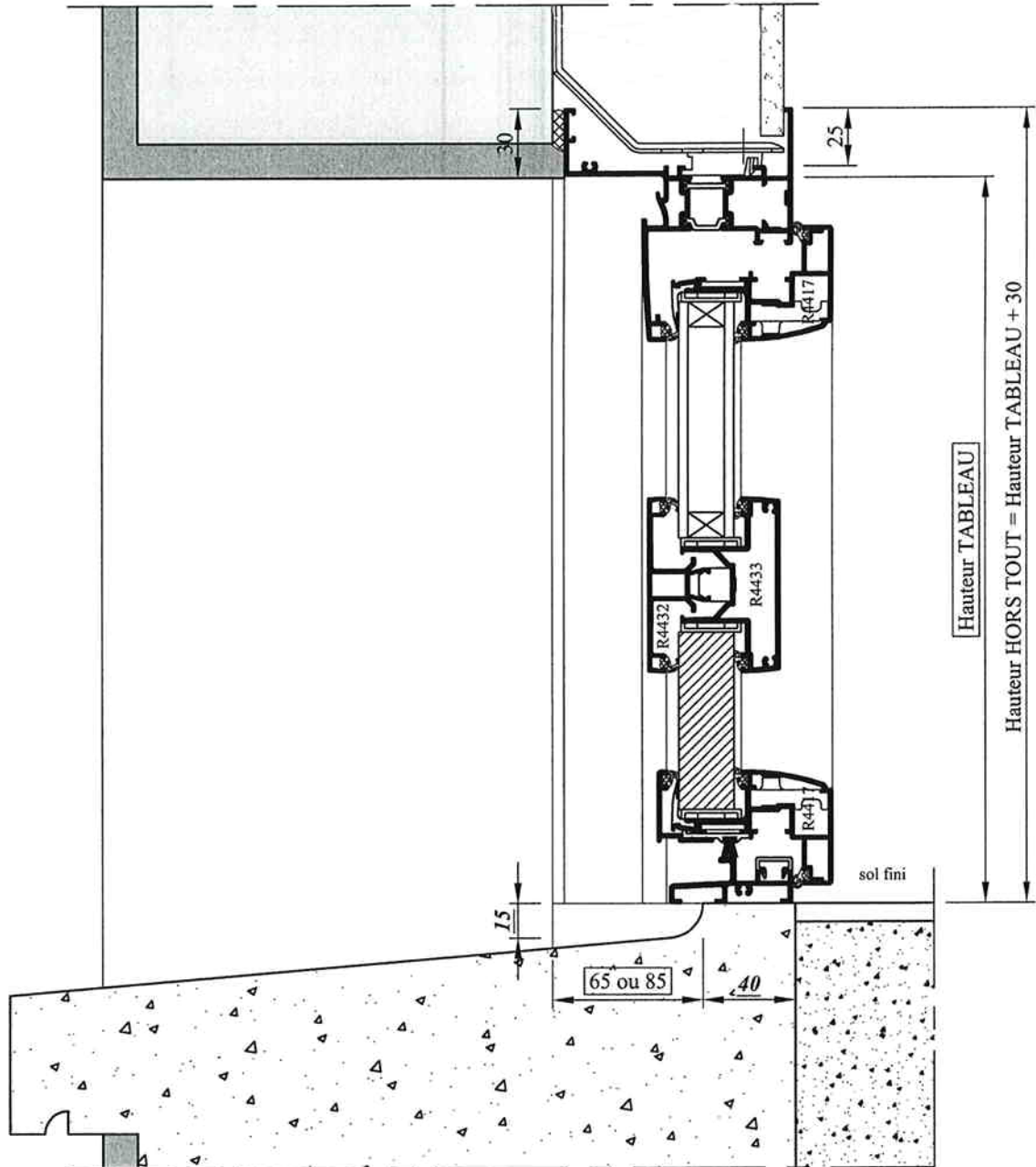
01

Date : 30/05/2006

Gamme : SCALA

Matière : ALU

Pose PORTE-FENETRE à FRAPPE en applique - Dt Monobloc 100/120



Cotation menuiserie
Cotation maçonnerie
Cotation rejingot

ELVA
LES BROUZILS

Dessiné par : S. Pavageau

Echelle : 1/3

N° plan :

02

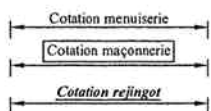
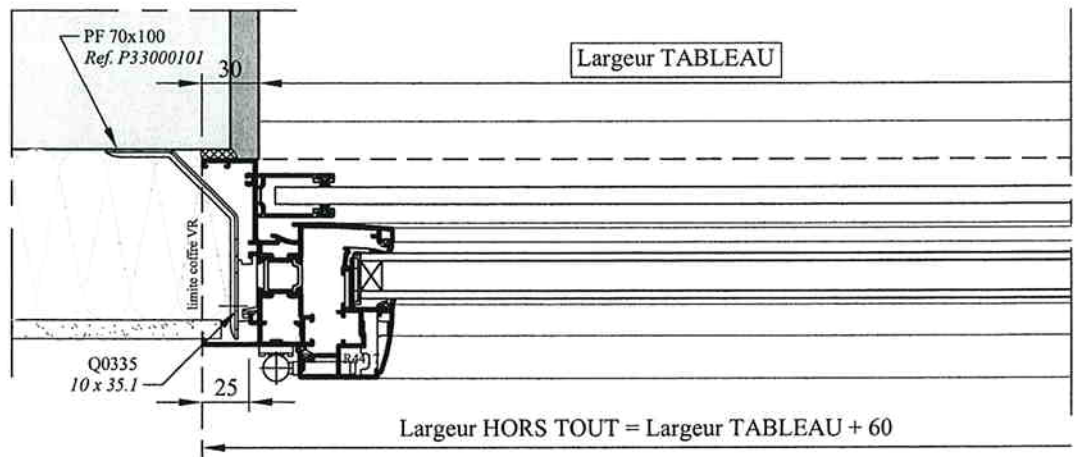
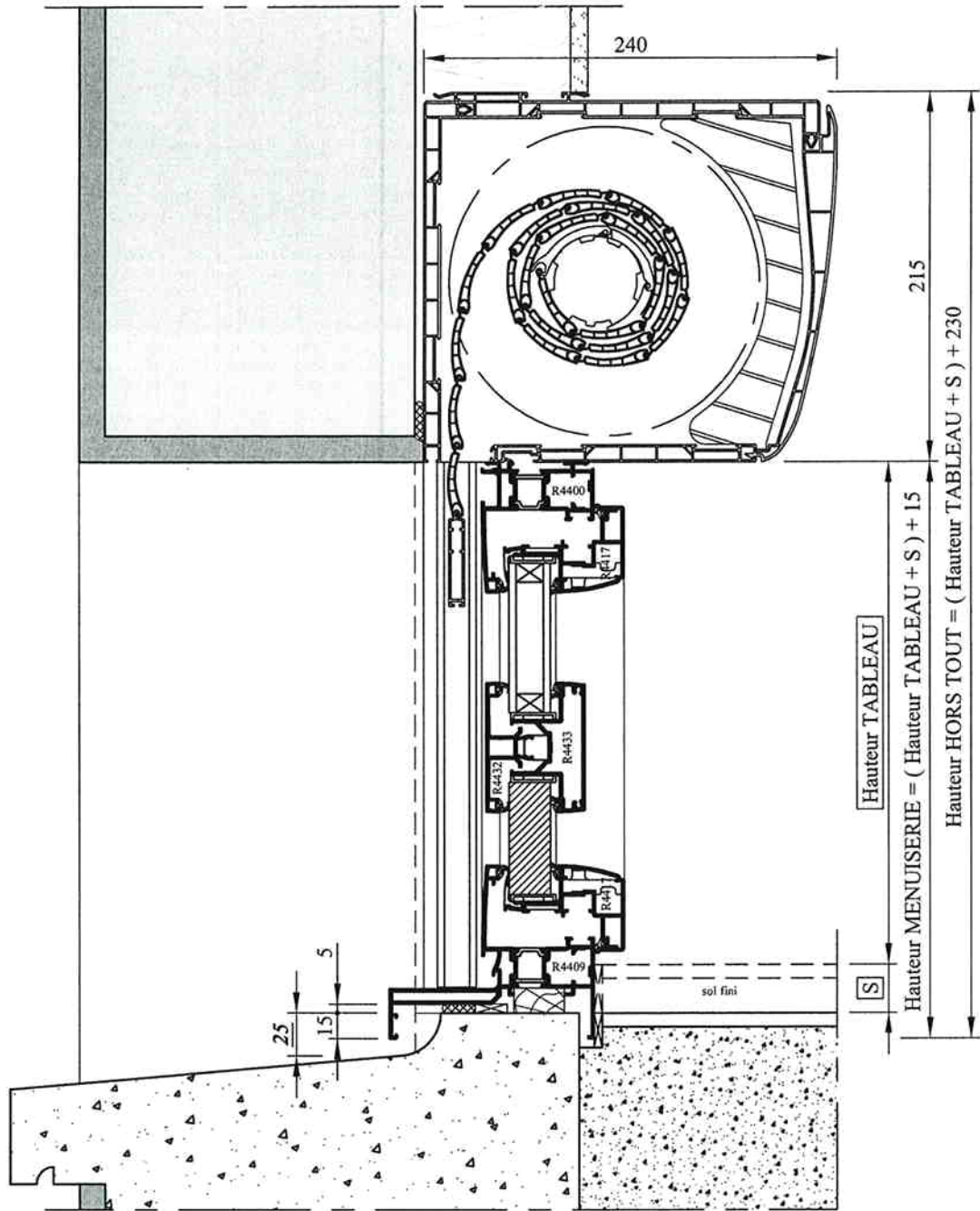
Date : 30/05/2006

Gamme : SCALA

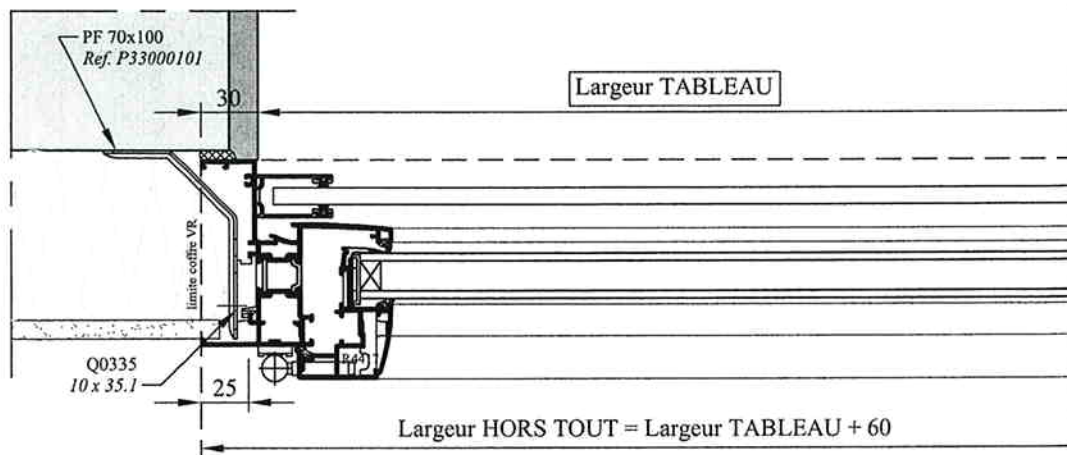
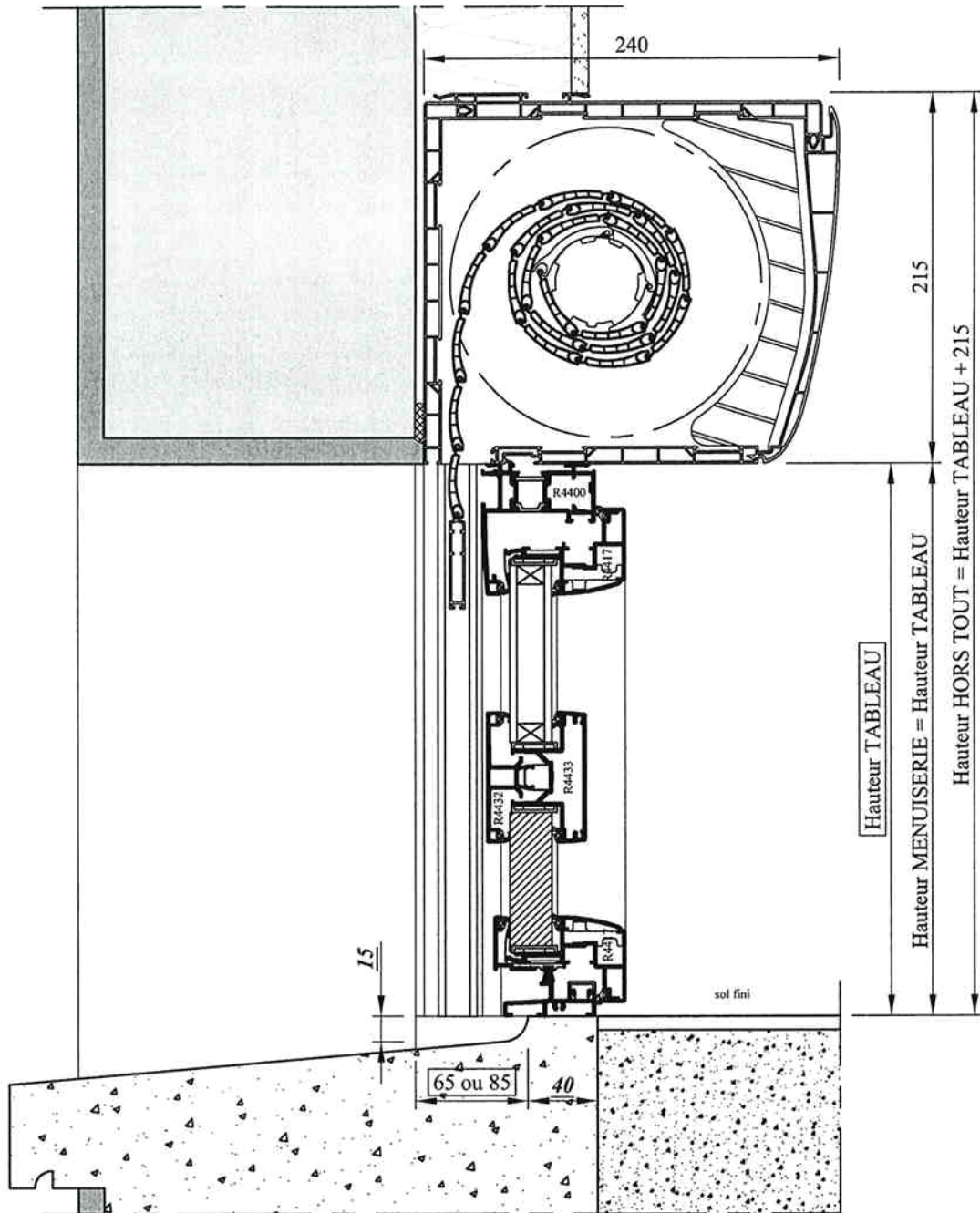
Matière : ALU

Pose PORTE-FENETRE à FRAPPE avec seuil plat en applique - Dt Monobloc 100/120

Cote S	
avec seuil encastré	sans seuil encastré
28	0



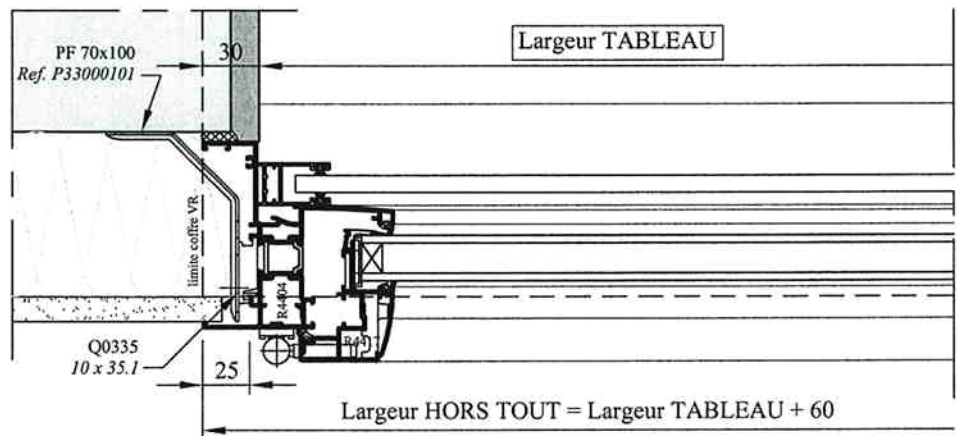
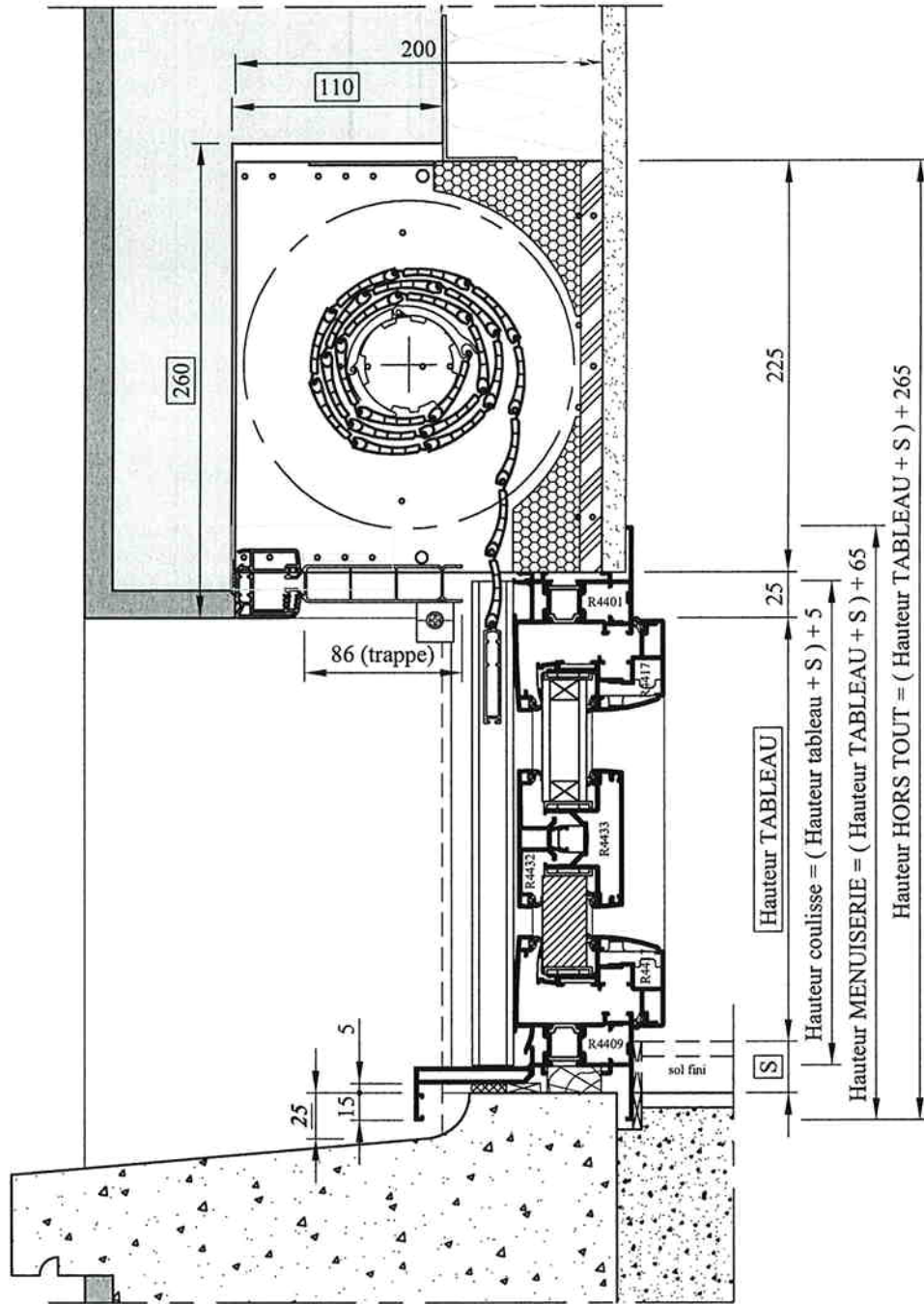
	Dessiné par : S. Pavageau	Echelle : 1/4	N° plan :	01
	Date : 30/05/2006	Gamme : SCALA	Matière : ALU	
	Pose PORTE-FENETRE à FRAPPE avec VR en applique - Dt Monobloc 100/120			



- ← Cotation menuiserie →
- ← Cotation maçonnerie →
- ← Cotation rejingot →

MENUISERIES ELVA LES BROUZILS	Dessiné par : S. Pavageau	Echelle : 1/4	N° plan :	00
	Date : 30/05/2006	Gamme : SCALA	Matière : ALU	
Pose PORTE-FENETRE à FRAPPE avec VR et seuil plat en applique - Dt Monobloc 100/120				

Cote S	
avec seuil encastré	sans seuil encastré
28	0



- ← Cotation menuiserie →
- ← Cotation maçonnerie →
- ← Cotation rejingot →

ELVA
LES BROUZILS

Dessiné par : S. Pavageau

Echelle : 1/4

N° plan :

01

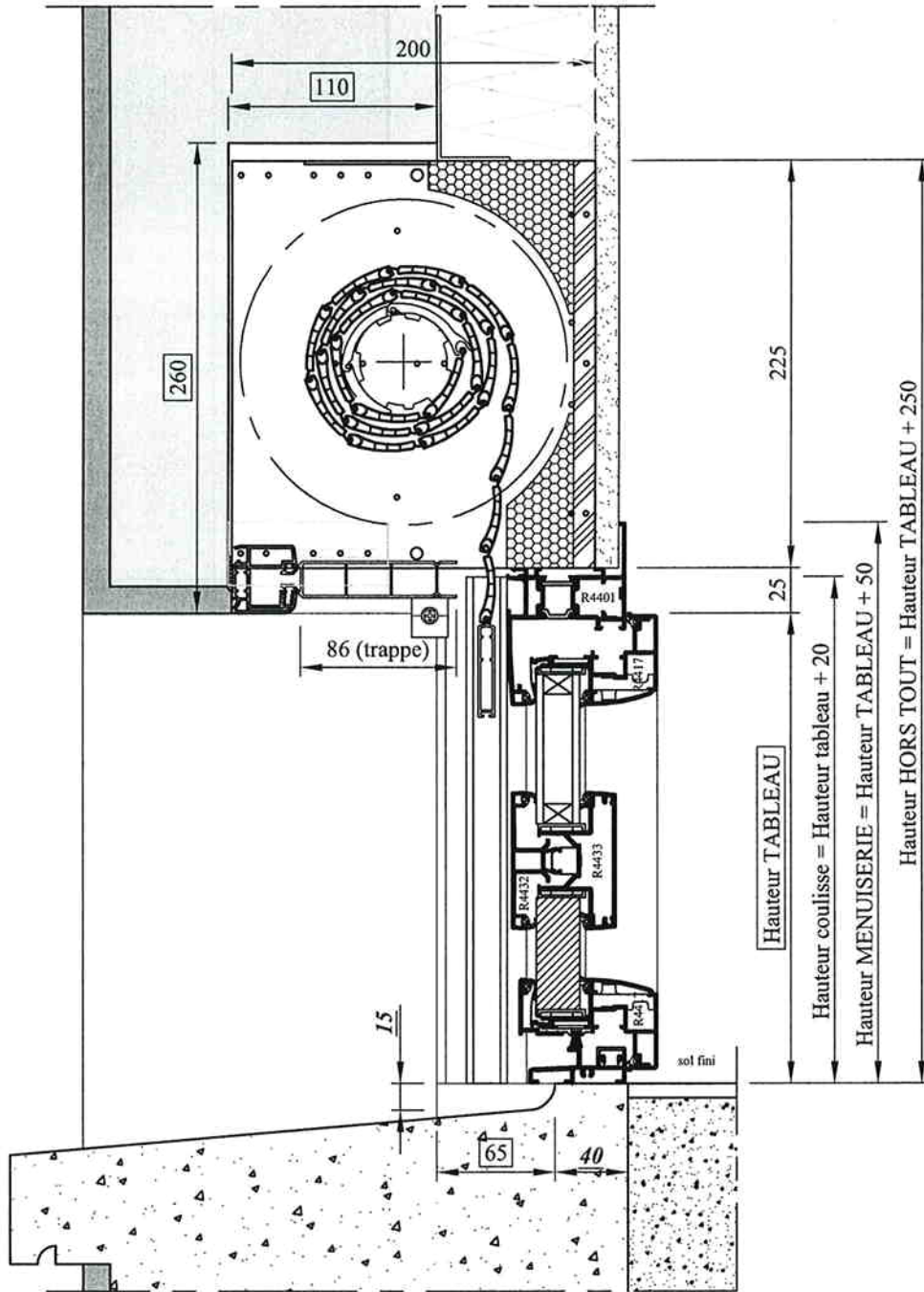


Date : 30/05/2006

Gamme : SCALA

Matière : ALU

Pose PORTE-FENETRE à FRAPPE avec VR CIEL en applique - Dt Monobloc 100

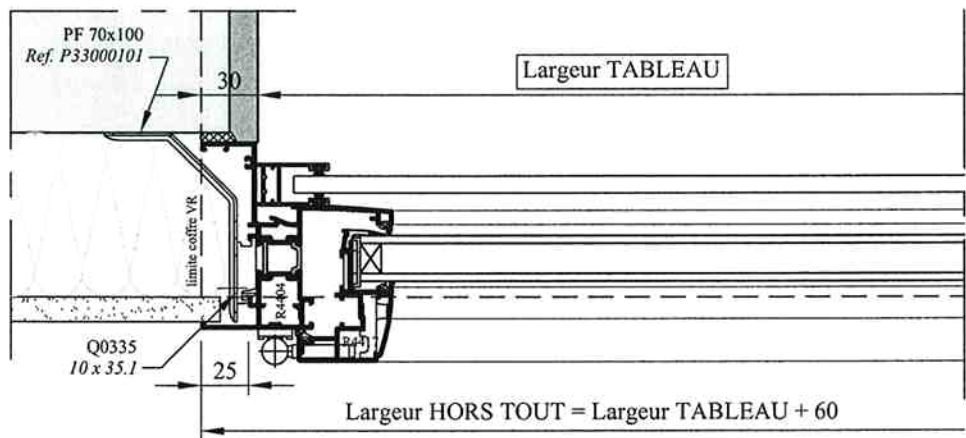


Hauteur TABLEAU

Hauteur coulisse = Hauteur tableau + 20

Hauteur MENUISERIE = Hauteur TABLEAU + 50

Hauteur HORS TOUT = Hauteur TABLEAU + 250



Cotation menuiserie

Cotation maçonnerie

Cotation rejingot

ELVA
LES BROUZILS

Dessiné par : S. Pavageau

Echelle : 1/4

N° plan :

01

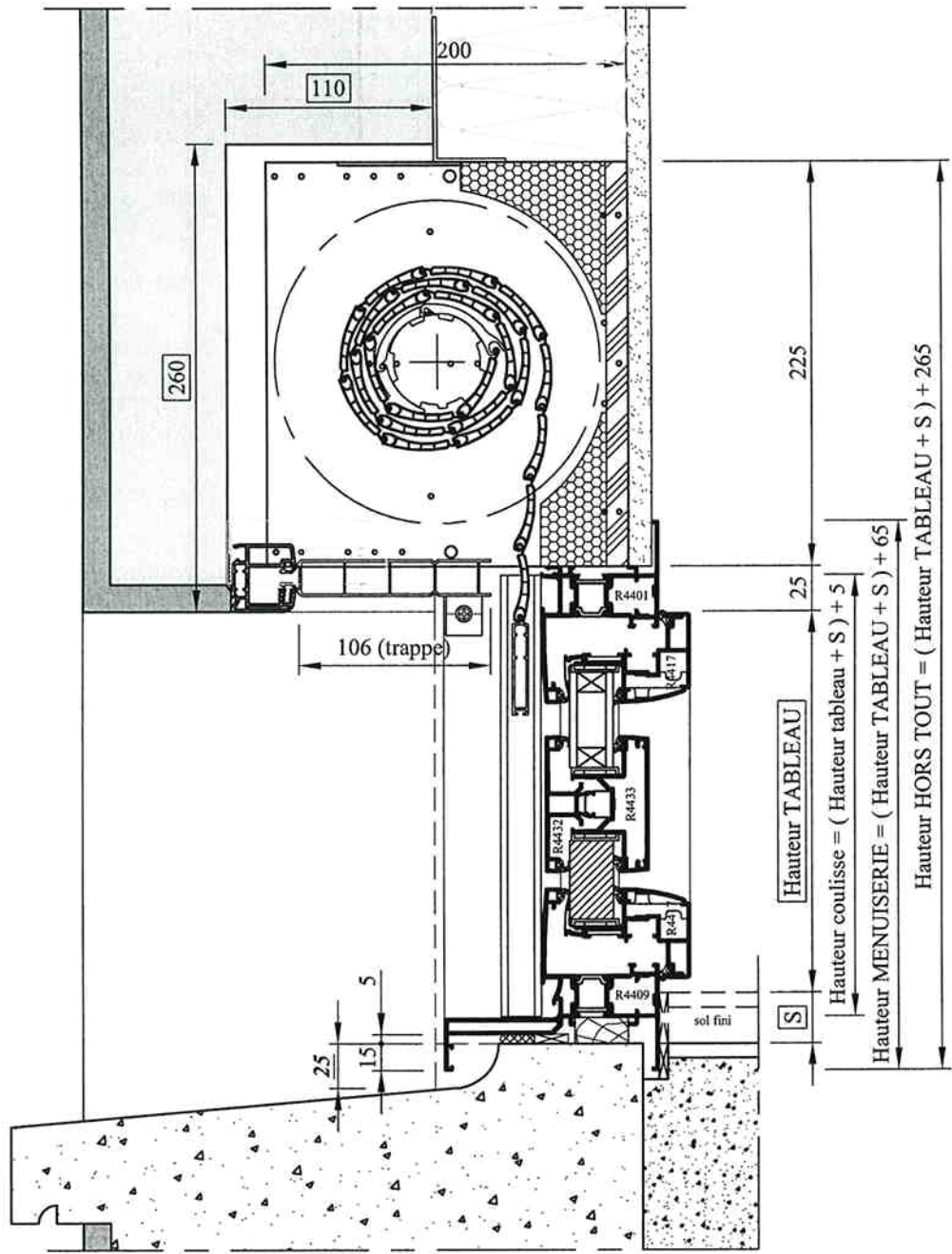
Date : 30/05/2006

Gamme : SCALA

Matière : ALU

Pose PORTE-FENETRE à FRAPPE avec VR CIEL et seuil plat en applique - Dt Monobloc 100

Cote S	
avec seuil encastré	sans seuil encastré
28	0

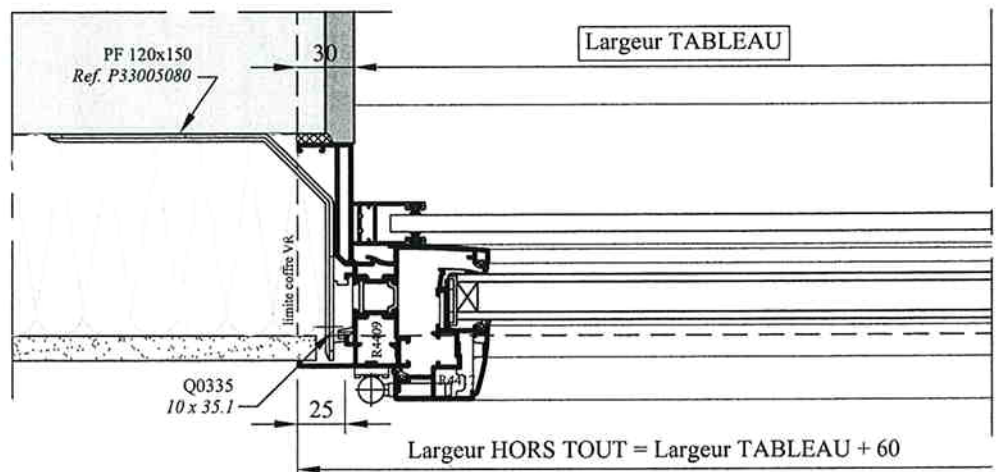


Hauteur TABLEAU 225

Hauteur coulisse = (Hauteur tableau + S) + 5

Hauteur MENUISERIE = (Hauteur TABLEAU + S) + 65

Hauteur HORS TOUT = (Hauteur TABLEAU + S) + 265



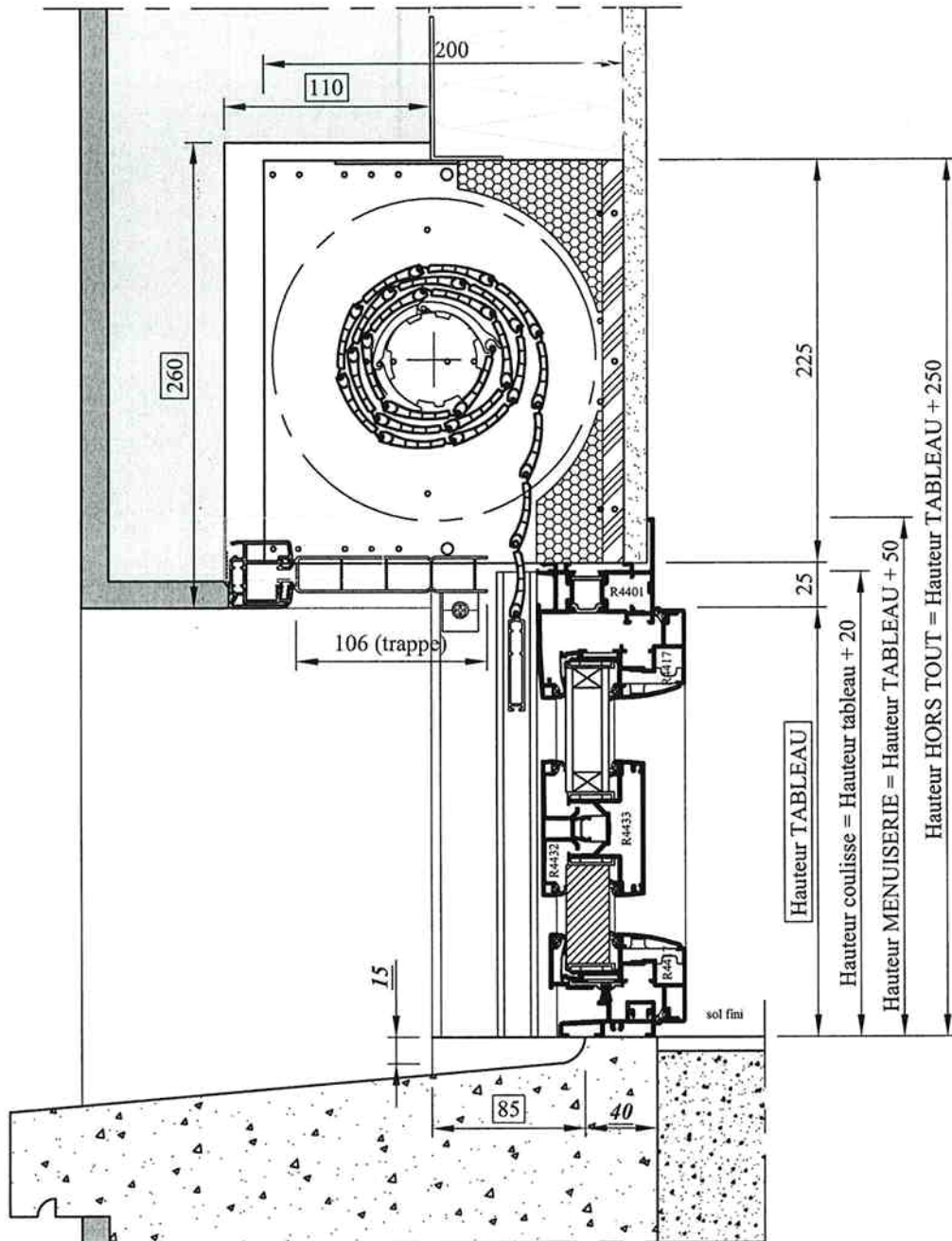
Largeur TABLEAU

Largeur HORS TOUT = Largeur TABLEAU + 60

- Cotation menuiserie
- Cotation maçonnerie
- Cotation rejingot



Dessiné par : S. Pavageau	Echelle : 1/4	N° plan :	01
Date : 30/05/2006	Gamme : SCALA	Matière : ALU	
Pose PORTE-FENETRE à FRAPPE avec VR CIEL en applique - Dt Monobloc 120			

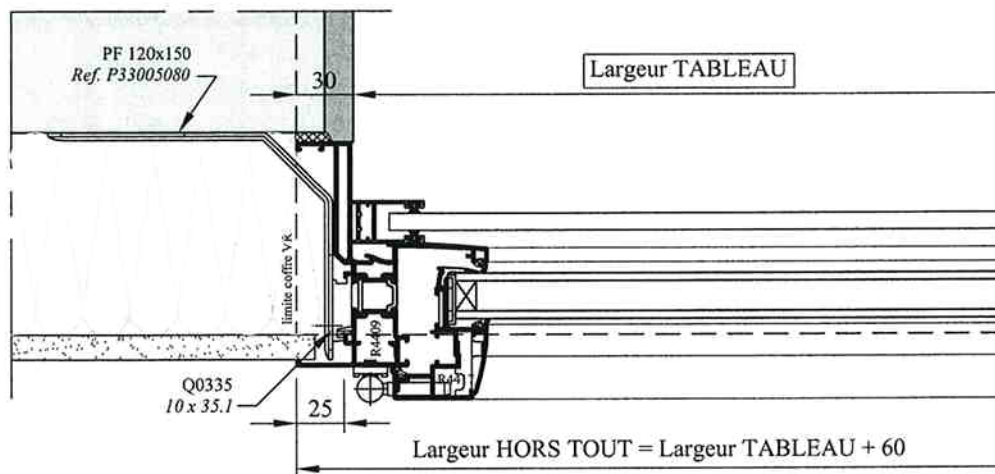


Hauteur TABLEAU

Hauteur coulisse = Hauteur tableau + 20

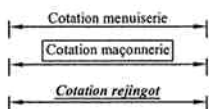
Hauteur MENUISERIE = Hauteur TABLEAU + 50

Hauteur HORS TOUT = Hauteur TABLEAU + 250



Largeur TABLEAU

Largeur HORS TOUT = Largeur TABLEAU + 60



ELVA
LES BROUZILS

Dessiné par : S. Pavageau

Echelle : 1/4

N° plan :

01

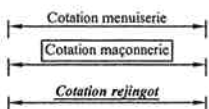
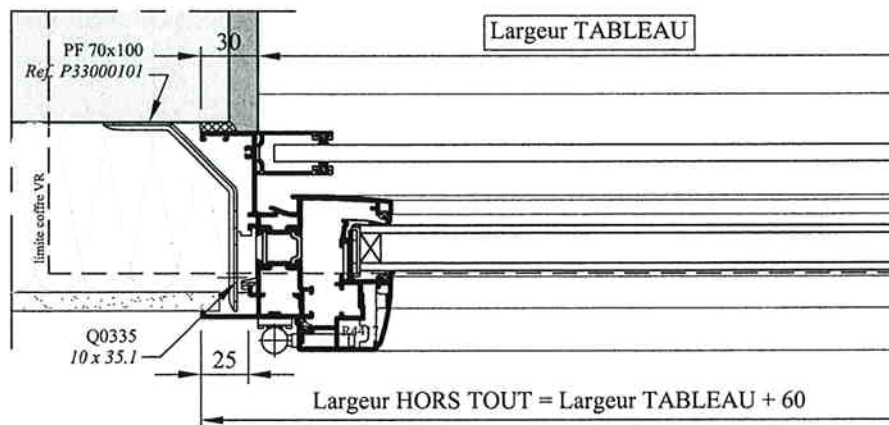
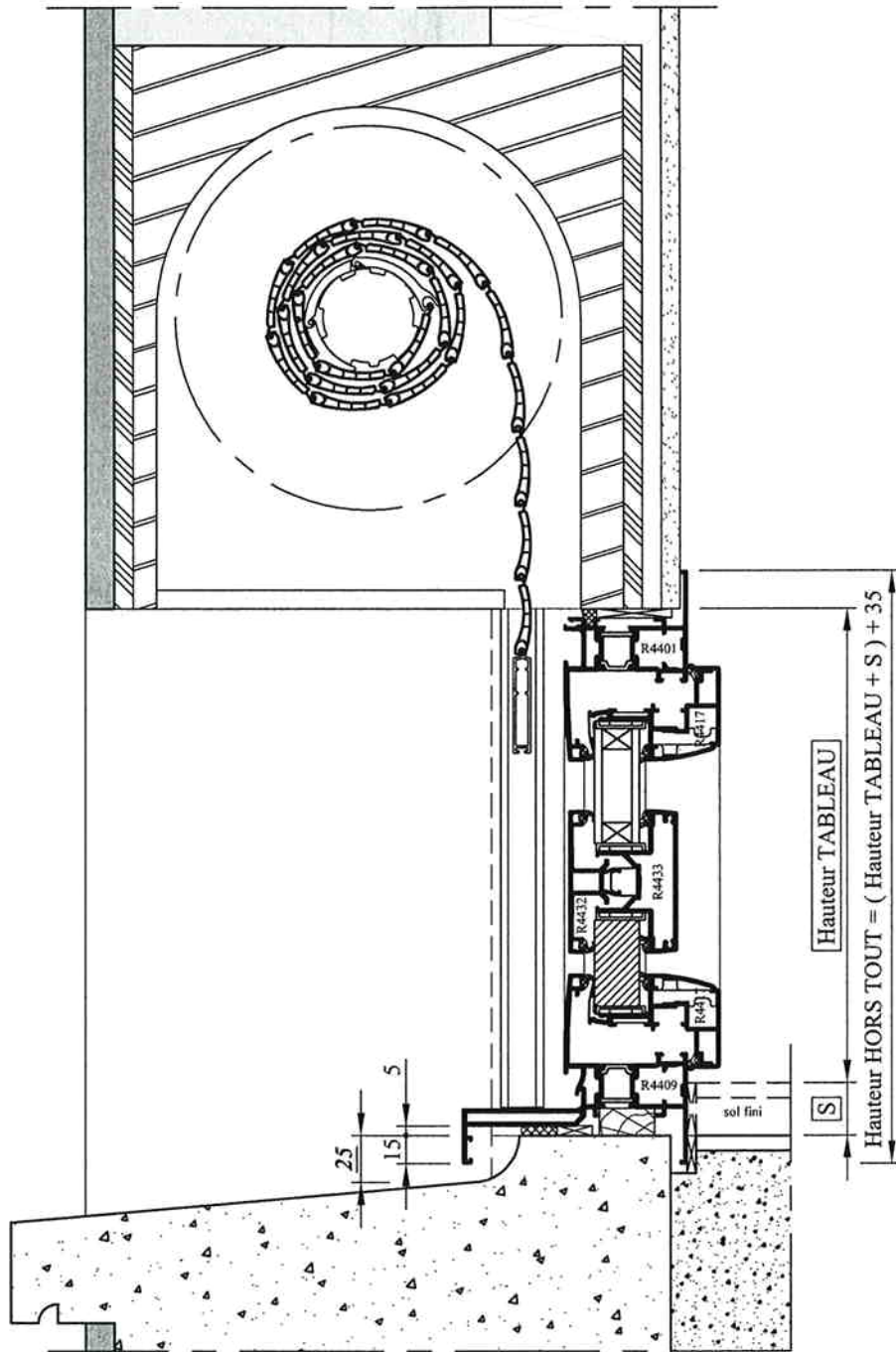
Date : 30/05/2006

Gamme : SCALA

Matière : ALU

Pose PORTE-FENETRE à FRAPPE avec VR CIEL et seuil plat en applique - Dt Monobloc 120

Cote S	
avec seuil encastré	sans seuil encastré
28	0



ELVA
LES BROUZILS

Dessiné par : S. Pavageau

Echelle : 1/4

N° plan :

00

Date : 30/05/2006

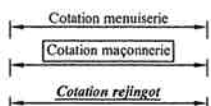
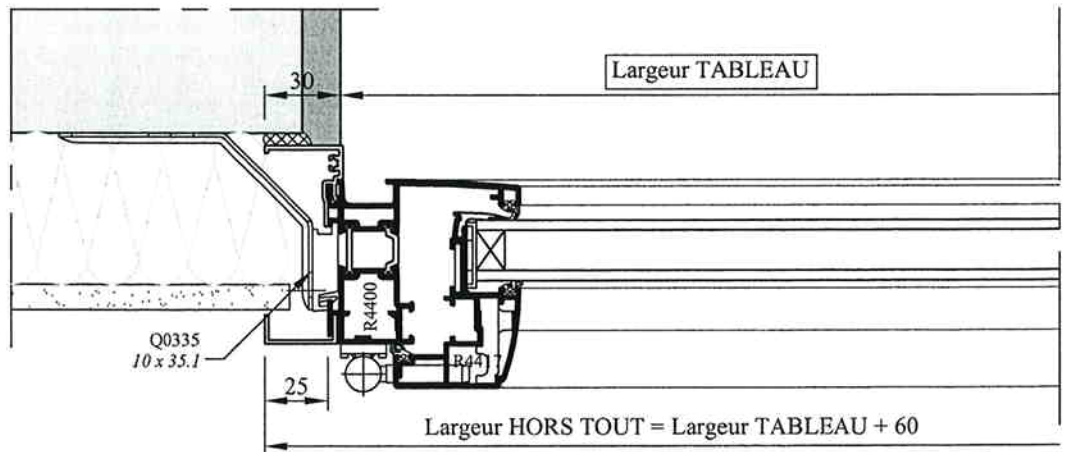
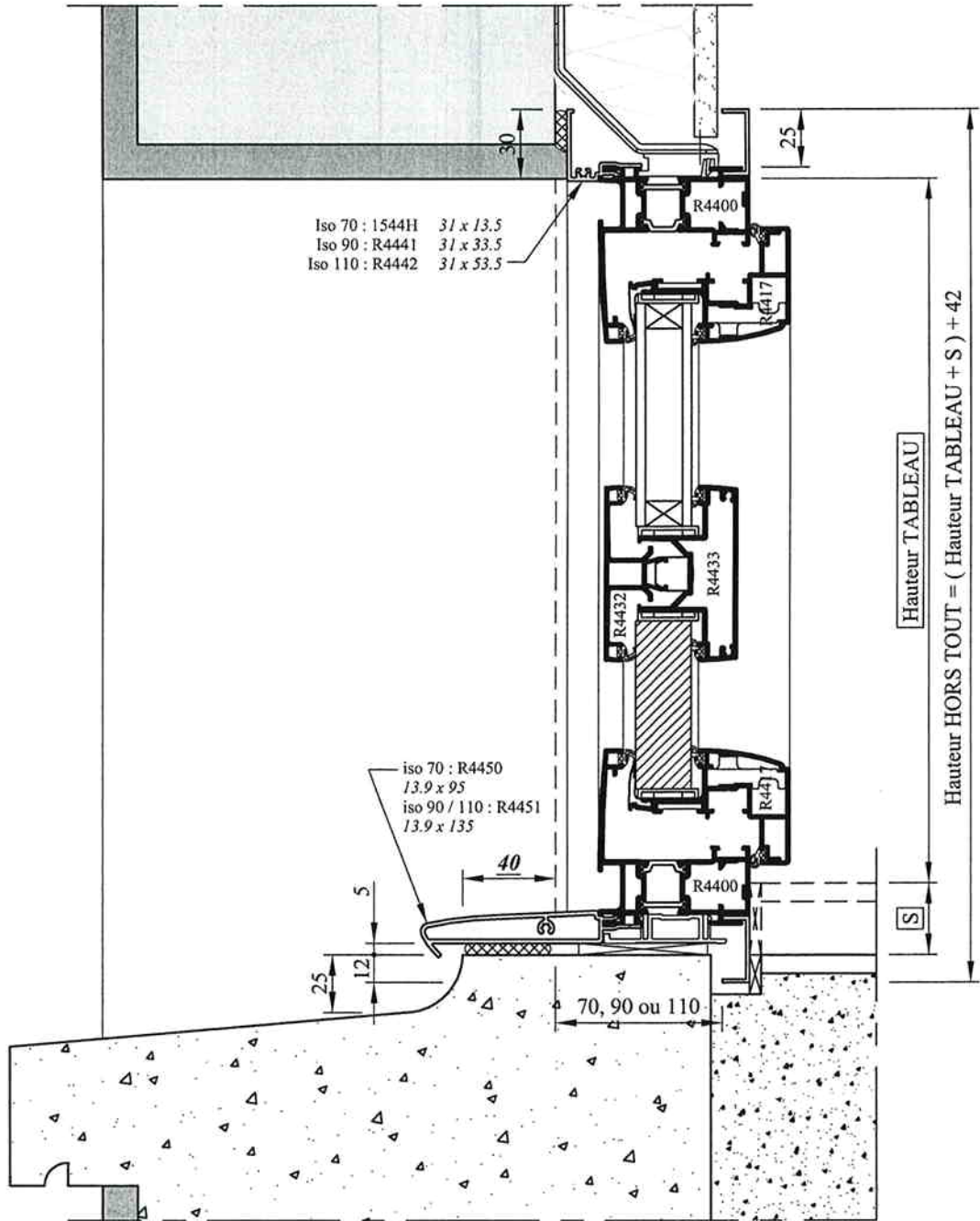
Gamme : SCALA

Matière : ALU

Pose PORTE-FENETRE à FRAPPE avec VR TUNNEL en applique - Dt Monobloc 100/120

Cote S

avec seuil encastré	sans seuil encastré
31	0



Dessiné par : S. Pavageau

Echelle : 1/3

N° plan :

00

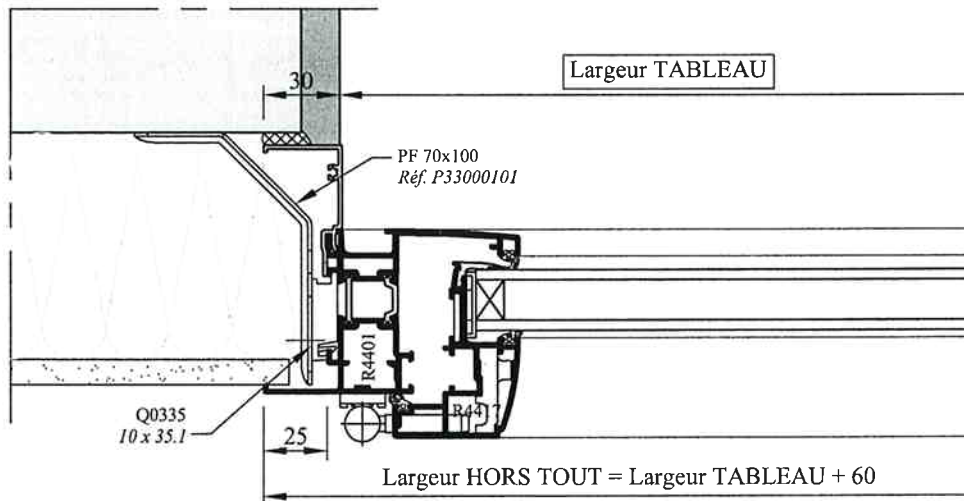
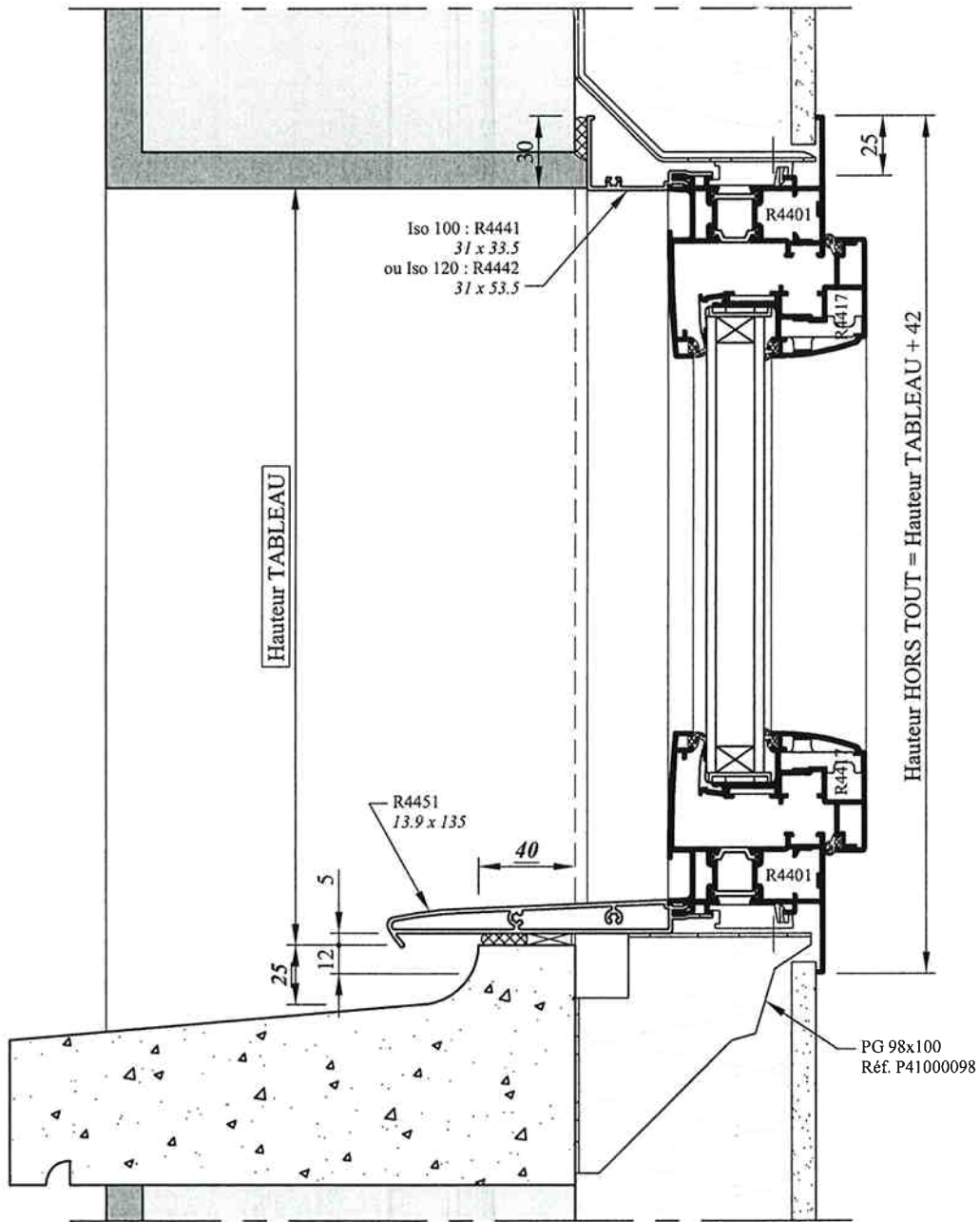


Date : 31/05/2006

Gamme : SCALA

Matière : ALU

Pose PORTE-FENETRE à FRAPPE en applique - Dt avec Tapée 70/90/110



← Cotation menuiserie →
 ← Cotation maçonnerie →
 ← Cotation rejingot →

ELVA
 LES BROUZILS

Dessiné par : S. Pavageau

Echelle : 1/3

N° plan :

01

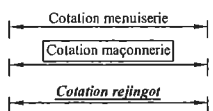
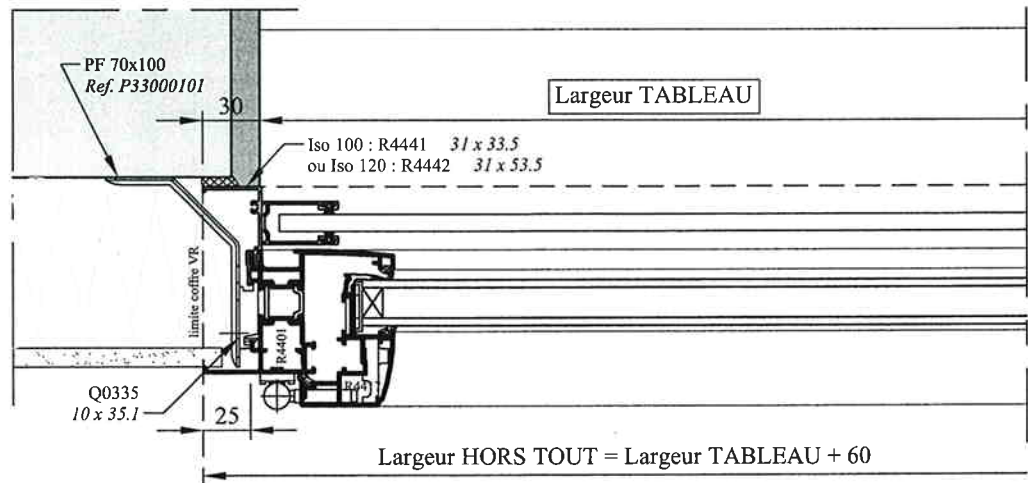
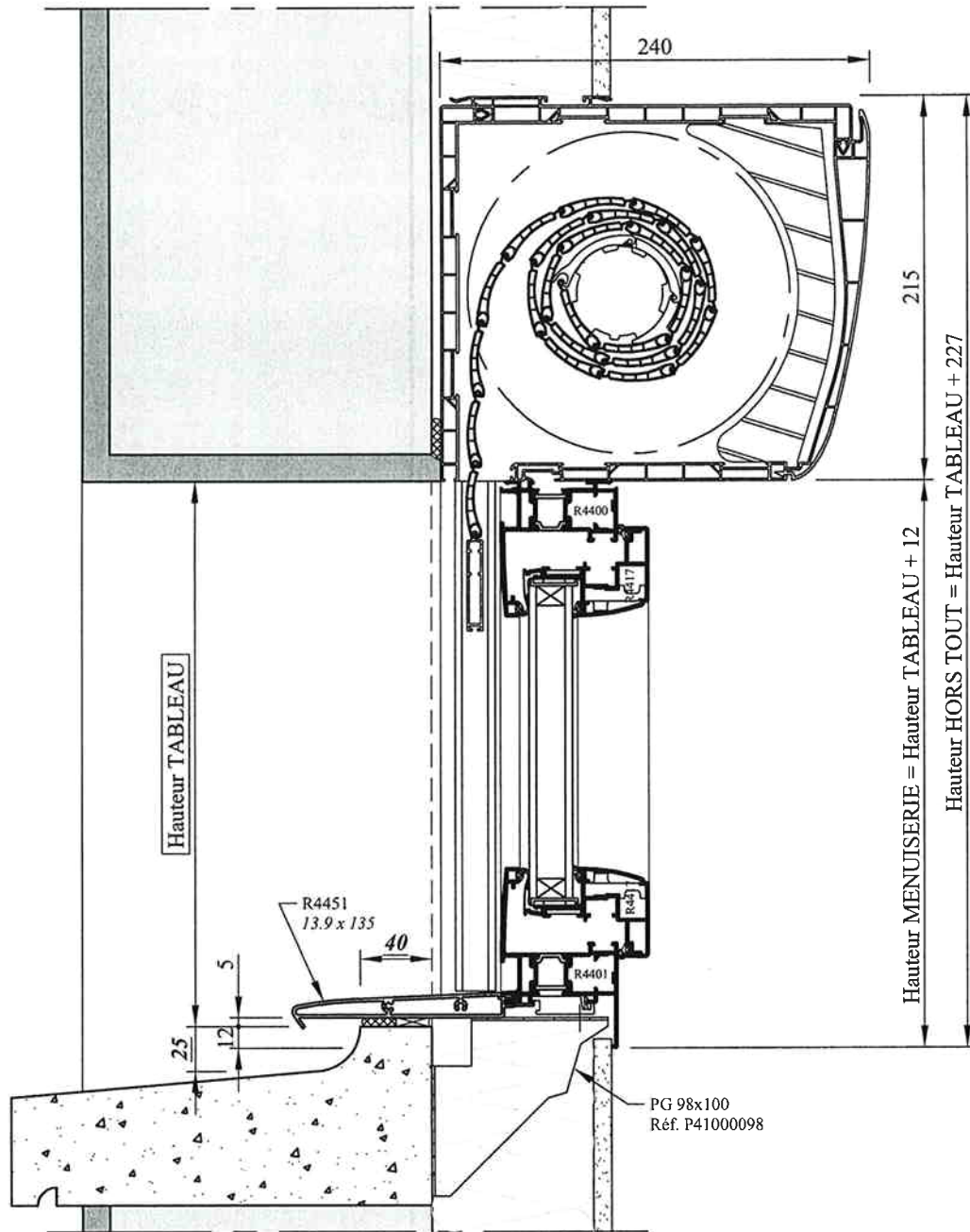


Date : 22/05/2006

Gamme : SCALA

Matière : ALU

Pose FENETRE à FRAPPE en applique - Dt avec Tapée 100/120



ELVA
LES BROUZILS

Dessiné par : S. Pavageau

Echelle : 1/4

N° plan :

01

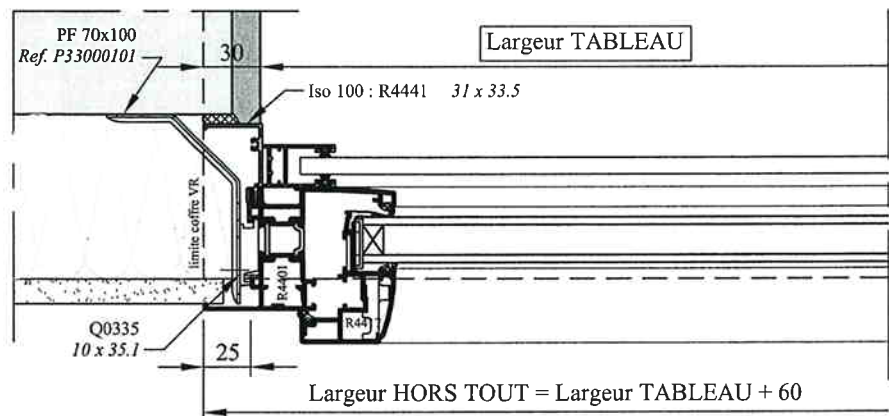
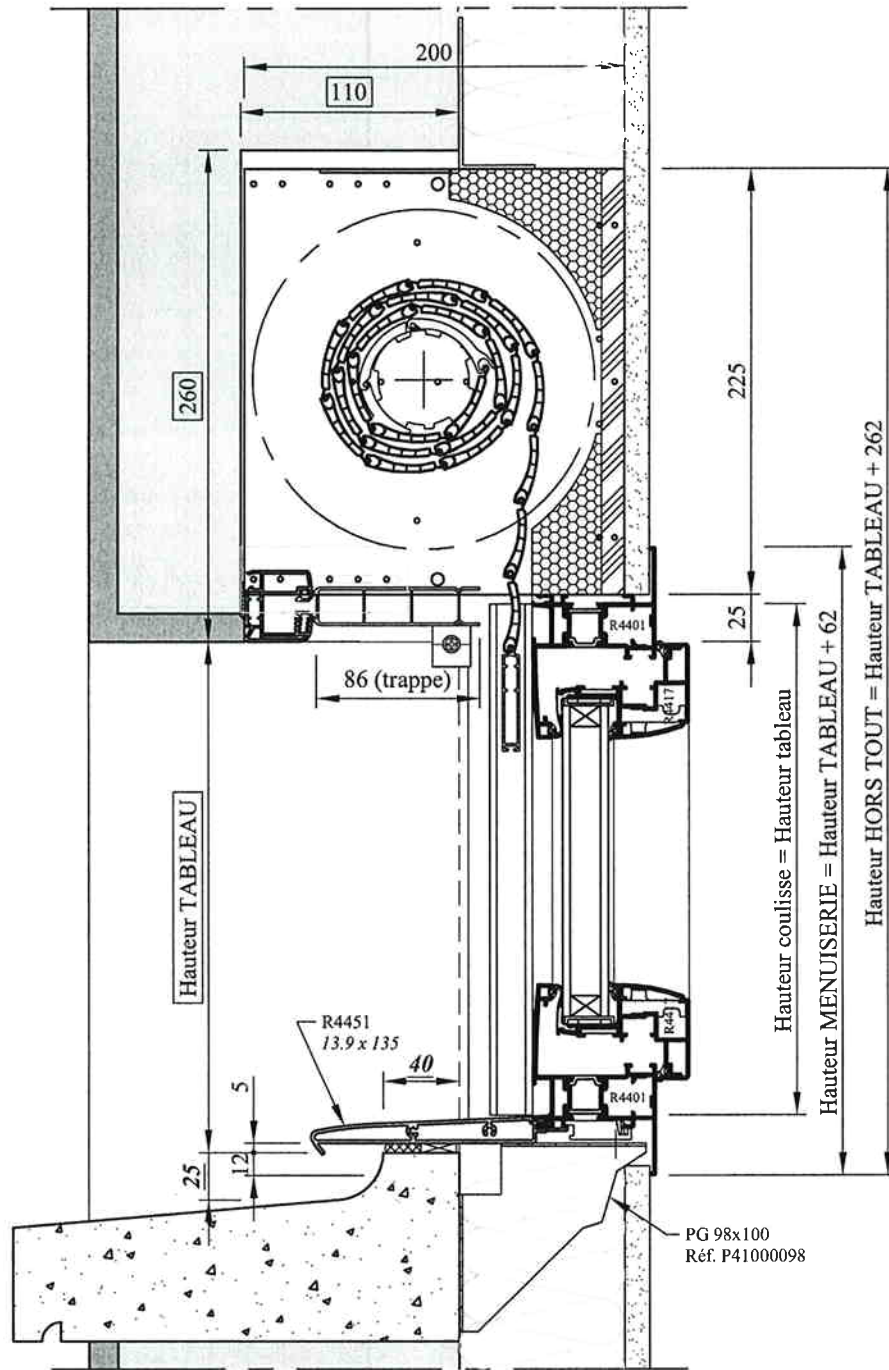


Date : 22/05/2006

Gamme : SCALA

Matière : ALU

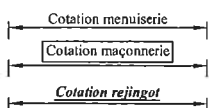
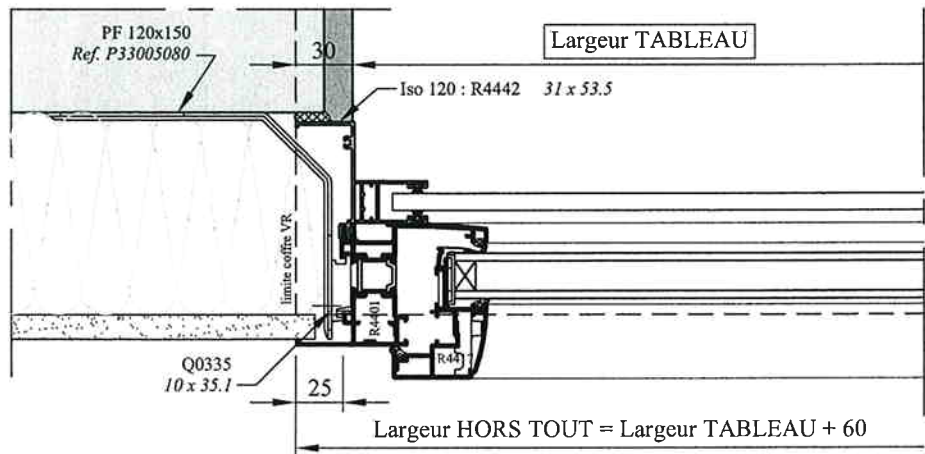
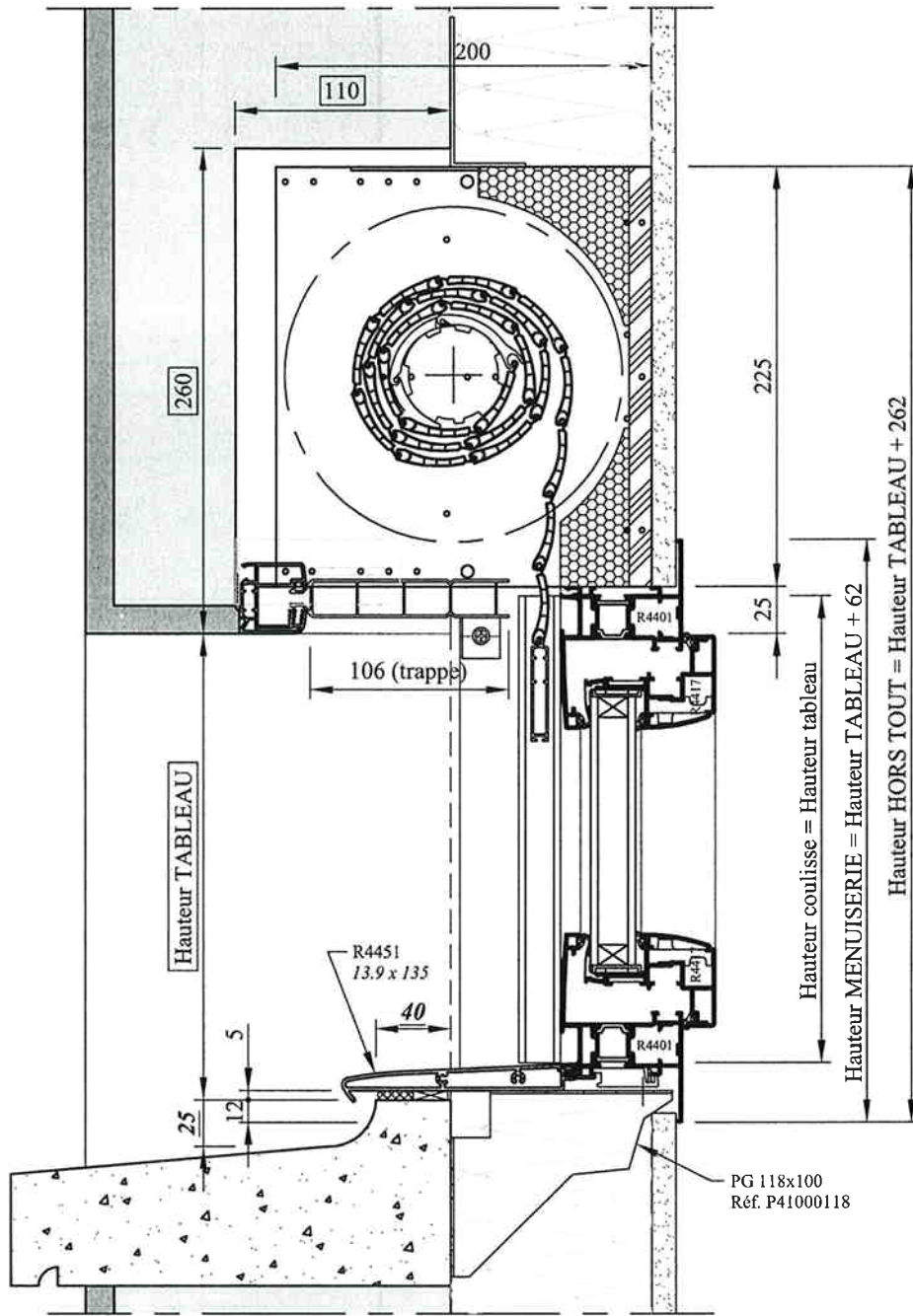
Pose FENETRE à FRAPPE avec VR en applique - Dt avec Tapée 100/120



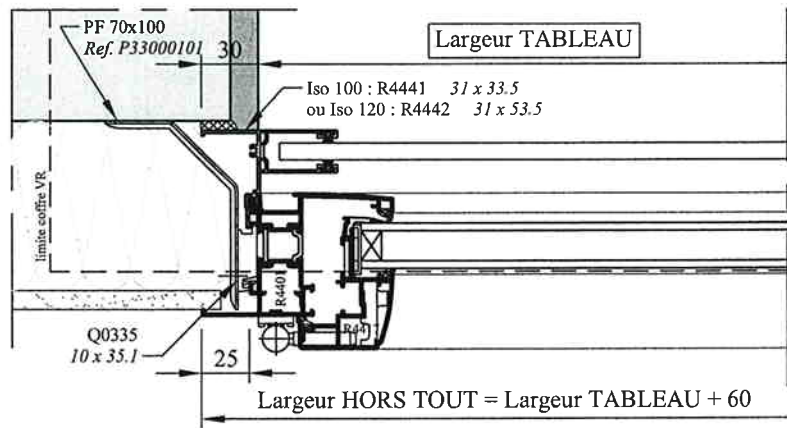
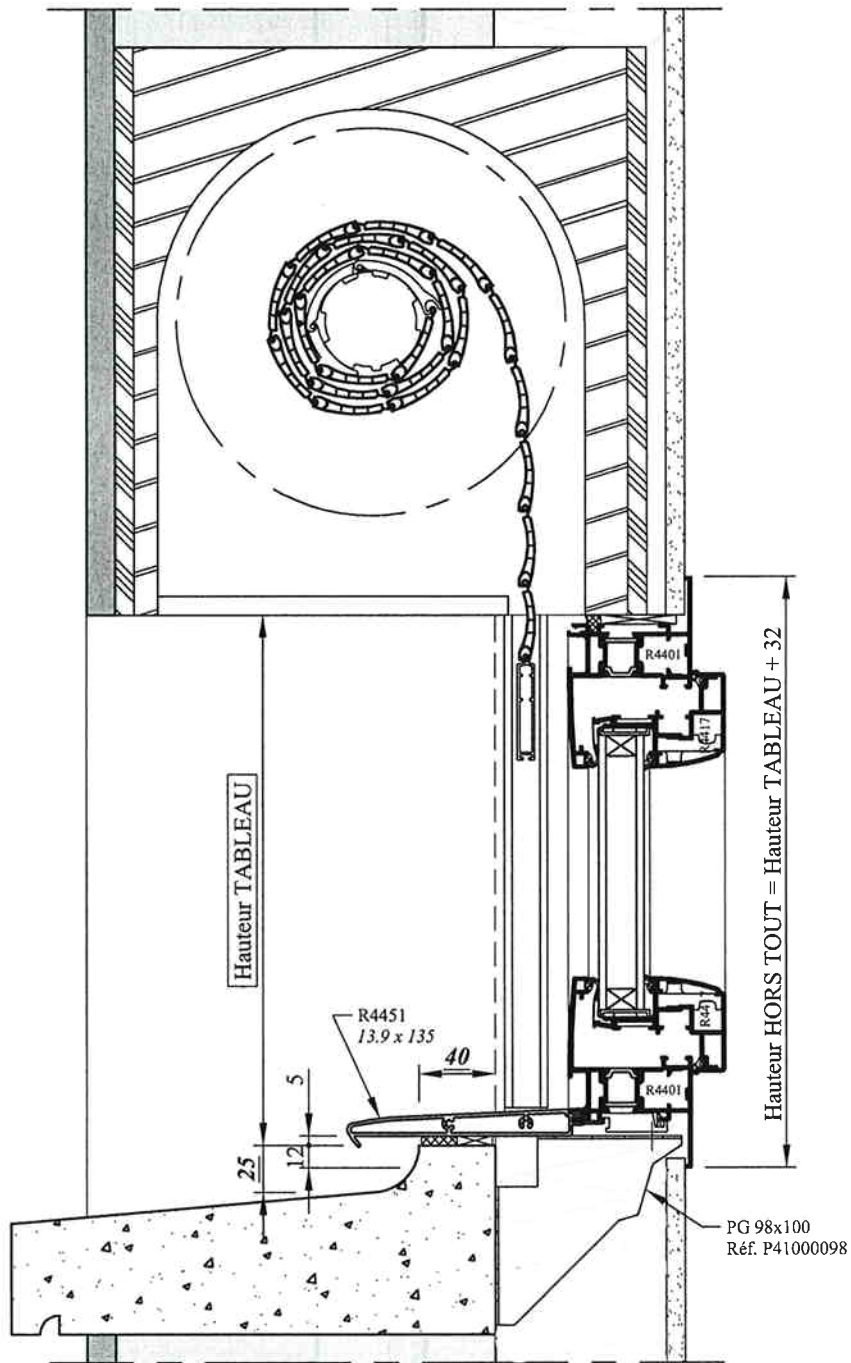
- ← Cotation menuiserie →
- ← Cotation maçonnerie →
- ← Cotation rejointoi →



Dessiné par : S. Pavageau	Echelle : 1/4	N° plan :	03
Date : 22/05/2006	Gamme : SCALA	Matière : ALU	
Pose FENETRE à FRAPPE avec VR CIEL en applique - Dt avec Tapée 100			



ELVA LES BROUZILS	Dessiné par : S. Pavageau	Echelle : 1/4	N° plan :	03
	Date : 22/05/2006	Gamme : SCALA	Matière : ALU	
Pose FENETRE à FRAPPE avec VR CIEL en applique - Dt avec Tapée 120				

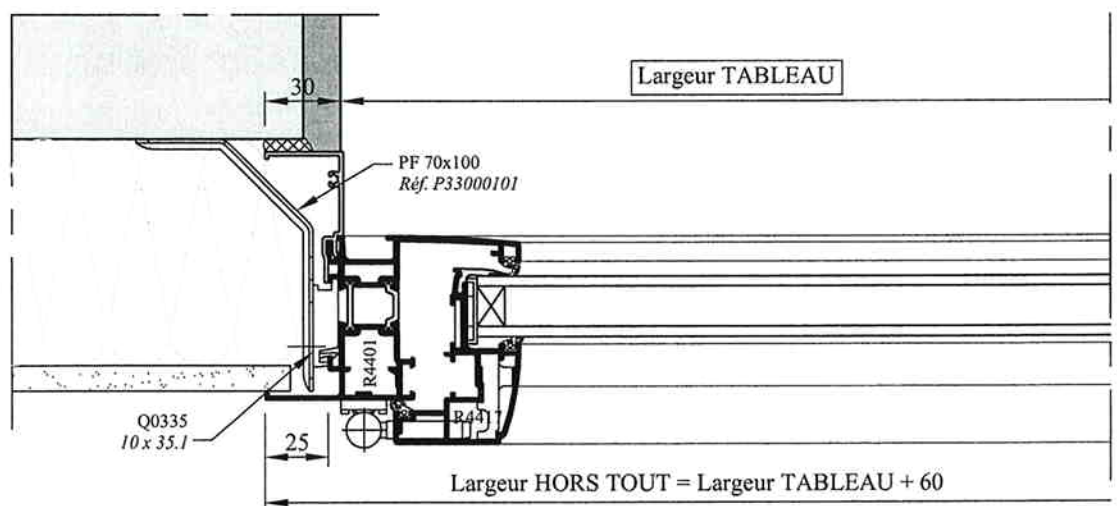
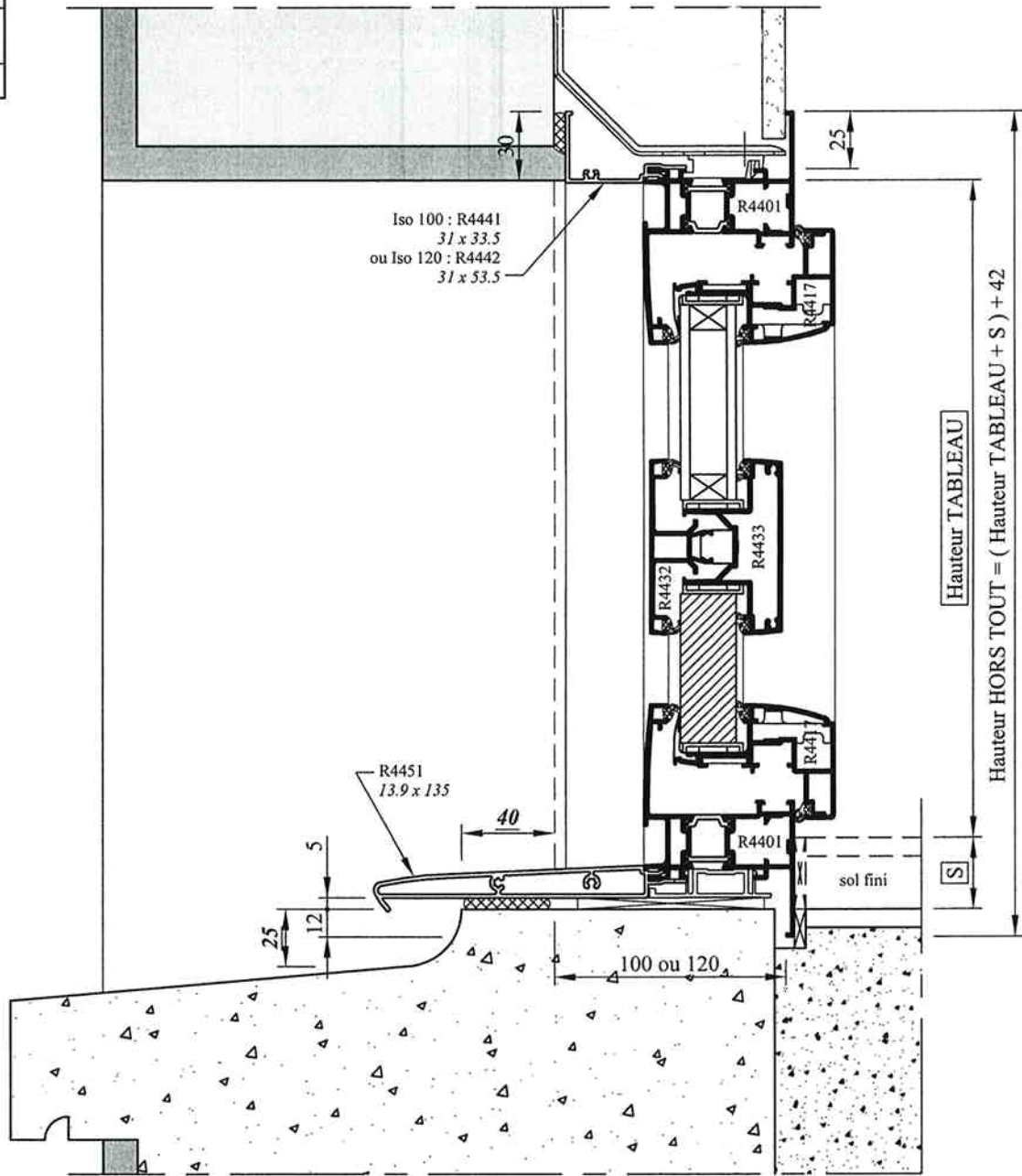


- ← Cotation menuiserie →
- ← Cotation maçonnerie →
- ← Cotation rejingot →



Dessiné par : S. Pavageau	Echelle : 1/4	N° plan :	00
Date : 22/05/2006	Gamme : SCALA	Matière : ALU	
Pose FENETRE à FRAPPE avec VR TUNNEL en applique - Dt avec Tapée 100/120			

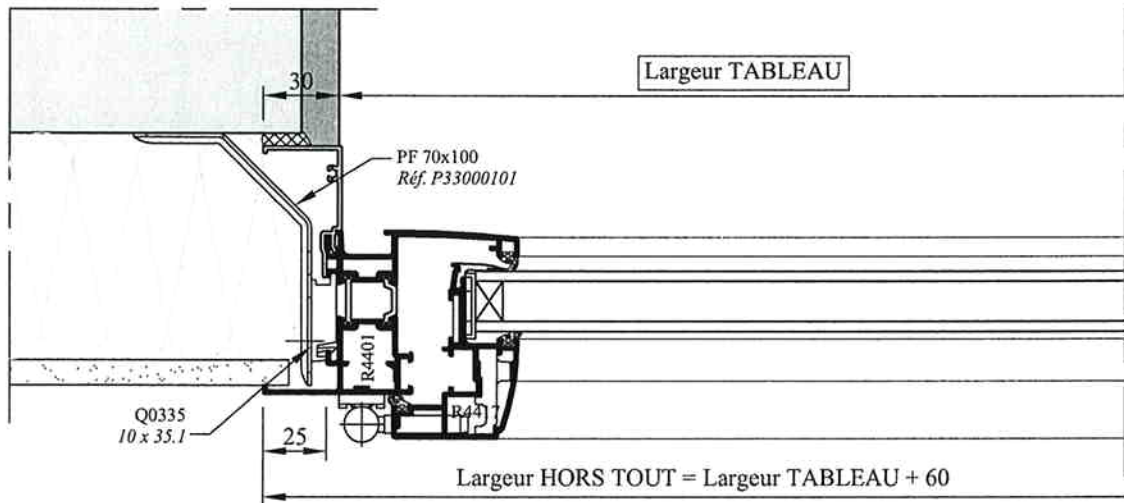
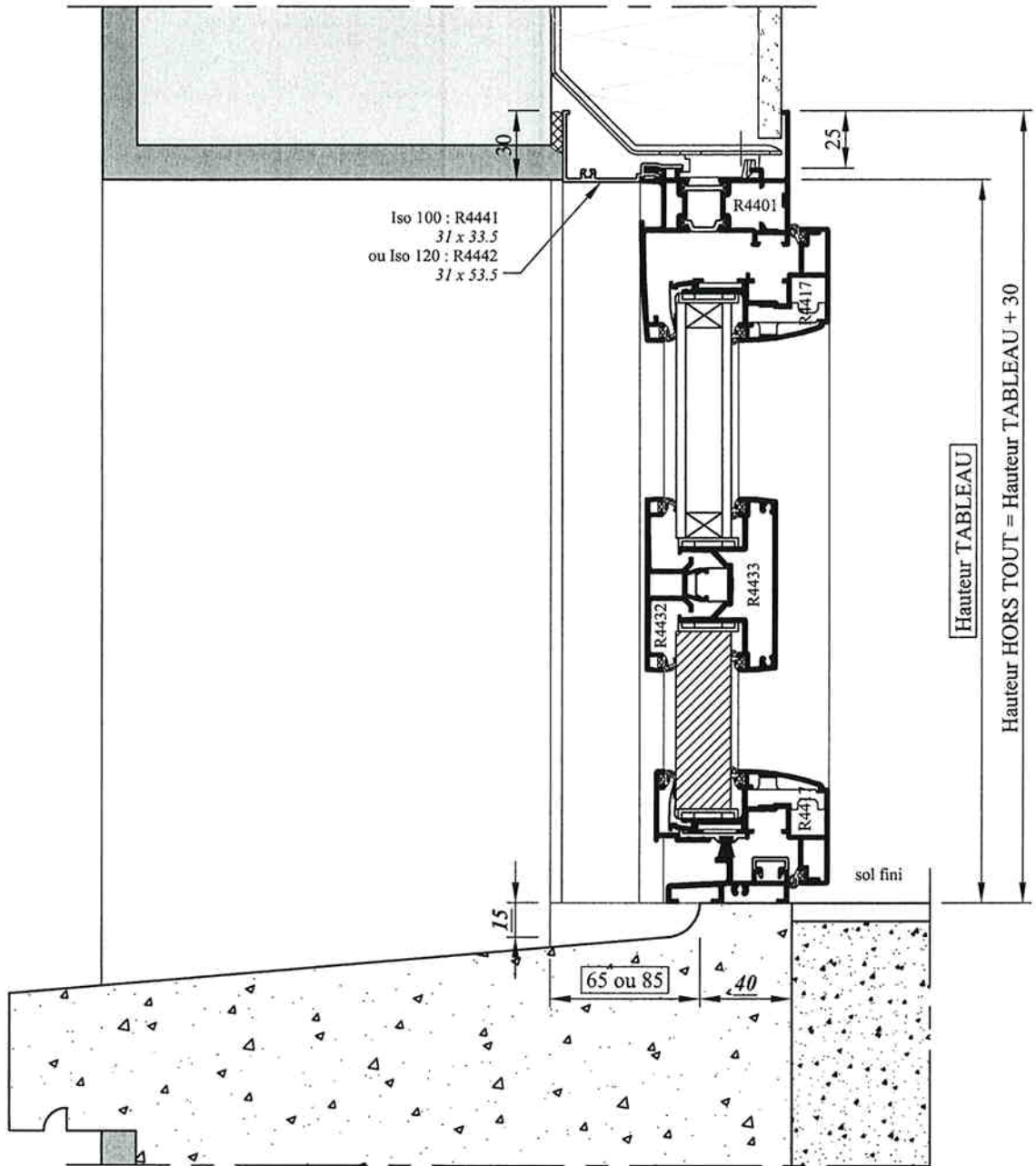
Cote S	
avec seuil encastré	sans seuil encastré
31	0



- ← Cotation menuiserie
- ← Cotation maçonnerie
- ← Cotation rejingot



Dessiné par : S. Pavageau	Echelle : 1/3	N° plan :	01
Date : 22/05/2006	Gamme : SCALA	Matière : ALU	
Pose PORTE-FENETRE à FRAPPE en applique - Dt avec Tapée 100/120			



← Cotation menuiserie →
 ← Cotation maçonnerie →
 ← Cotation rejjngot →

MENUSERIES
ELVA
 LES BROUZILS

Dessiné par : S. Pavageau

Echelle : 1/3

N° plan :

02



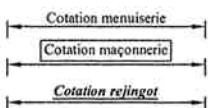
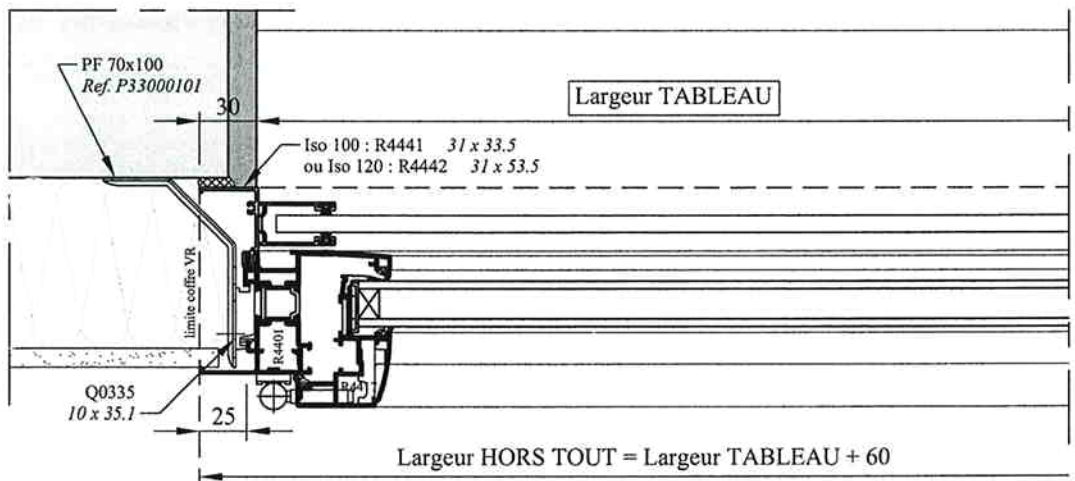
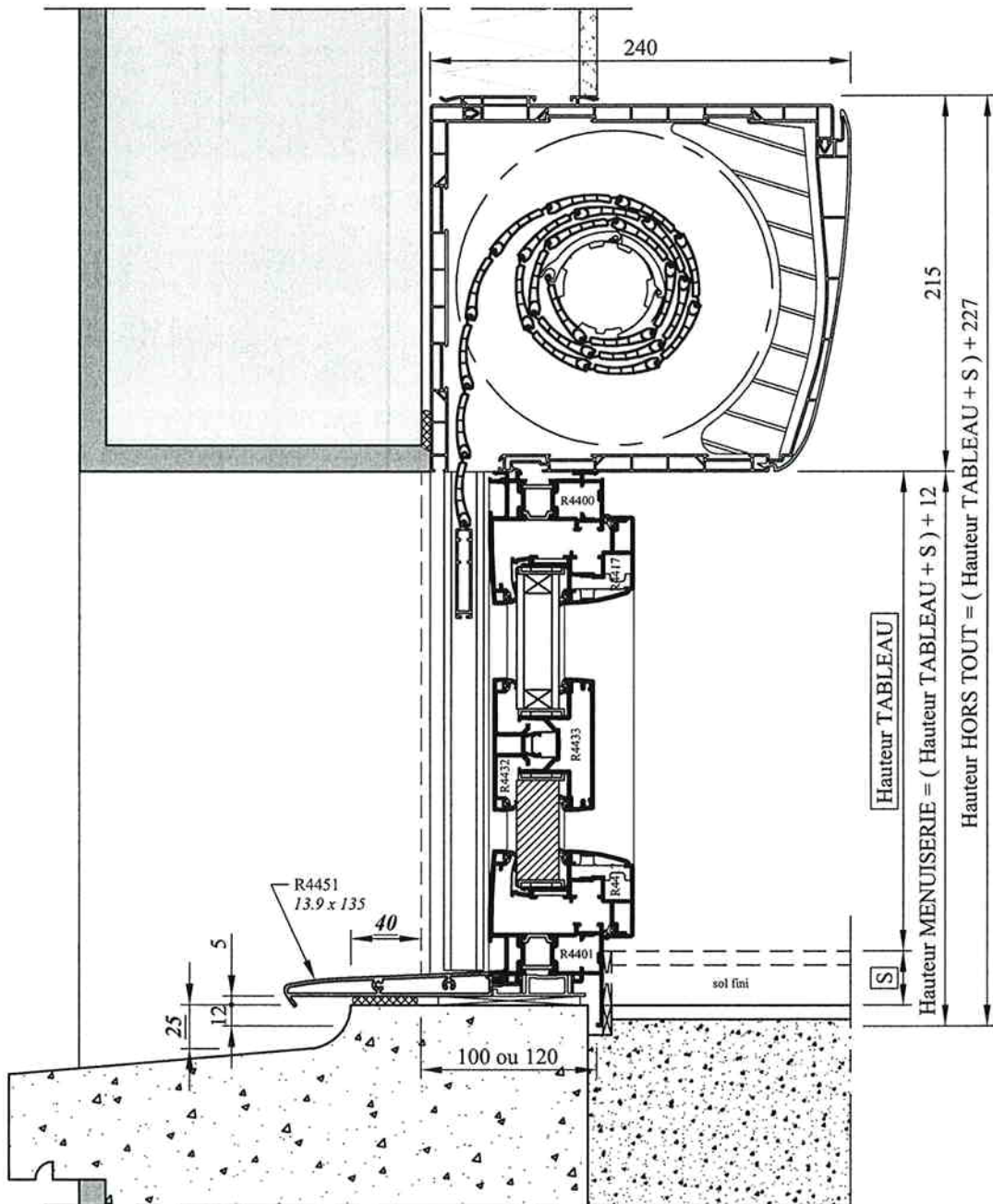
Date : 23/05/2006

Gamme : SCALA

Matière : ALU

Pose PORTE-FENETRE à FRAPPE avec seuil plat en applique - Dt avec Tapée 100/120

Cote S	
avec seuil encastré	sans seuil encastré
31	0



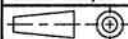
ELVA
LES BROUZILS

Dessiné par : S. Pavageau

Echelle : 1/4

N° plan :

01

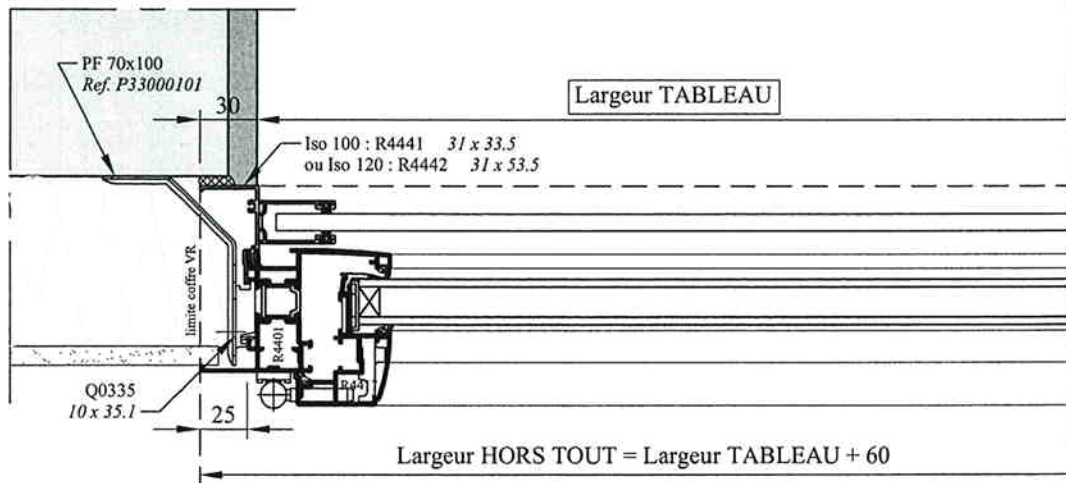
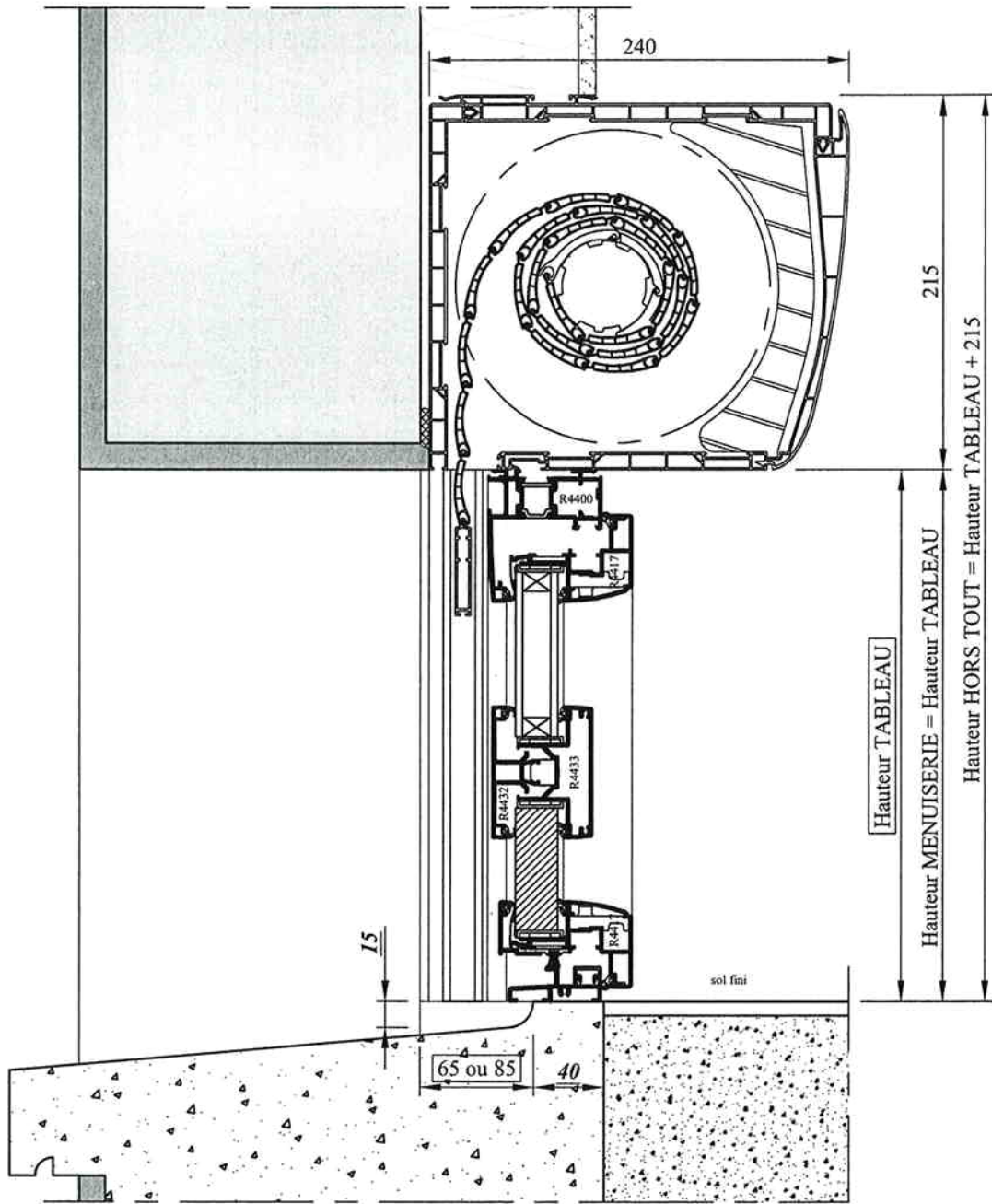


Date : 22/05/2006

Gamme : SCALA

Matière : ALU

POSE PORTE-FENETRE à FRAPPE avec VR en applique - Dt avec Tapée 100/120



- ← Cotation menuiserie
- ← Cotation maçonnerie
- ← Cotation rejingot



Dessiné par : S. Pavageau

Echelle : 1/4

N° plan :

00



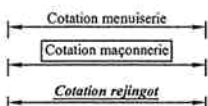
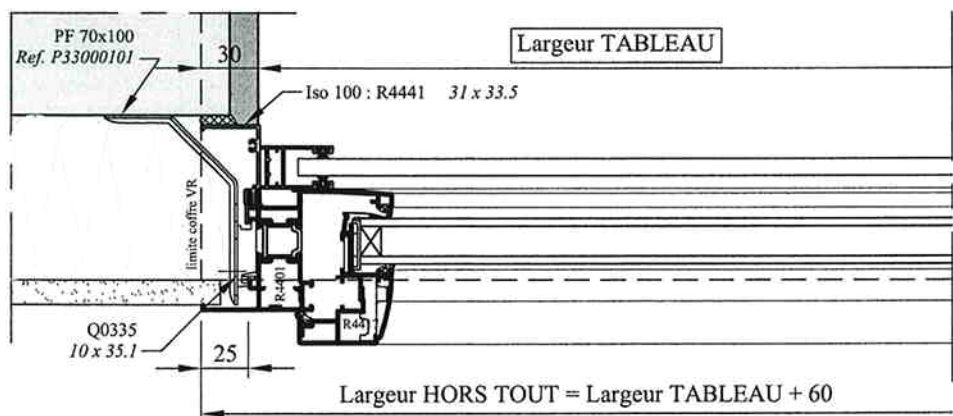
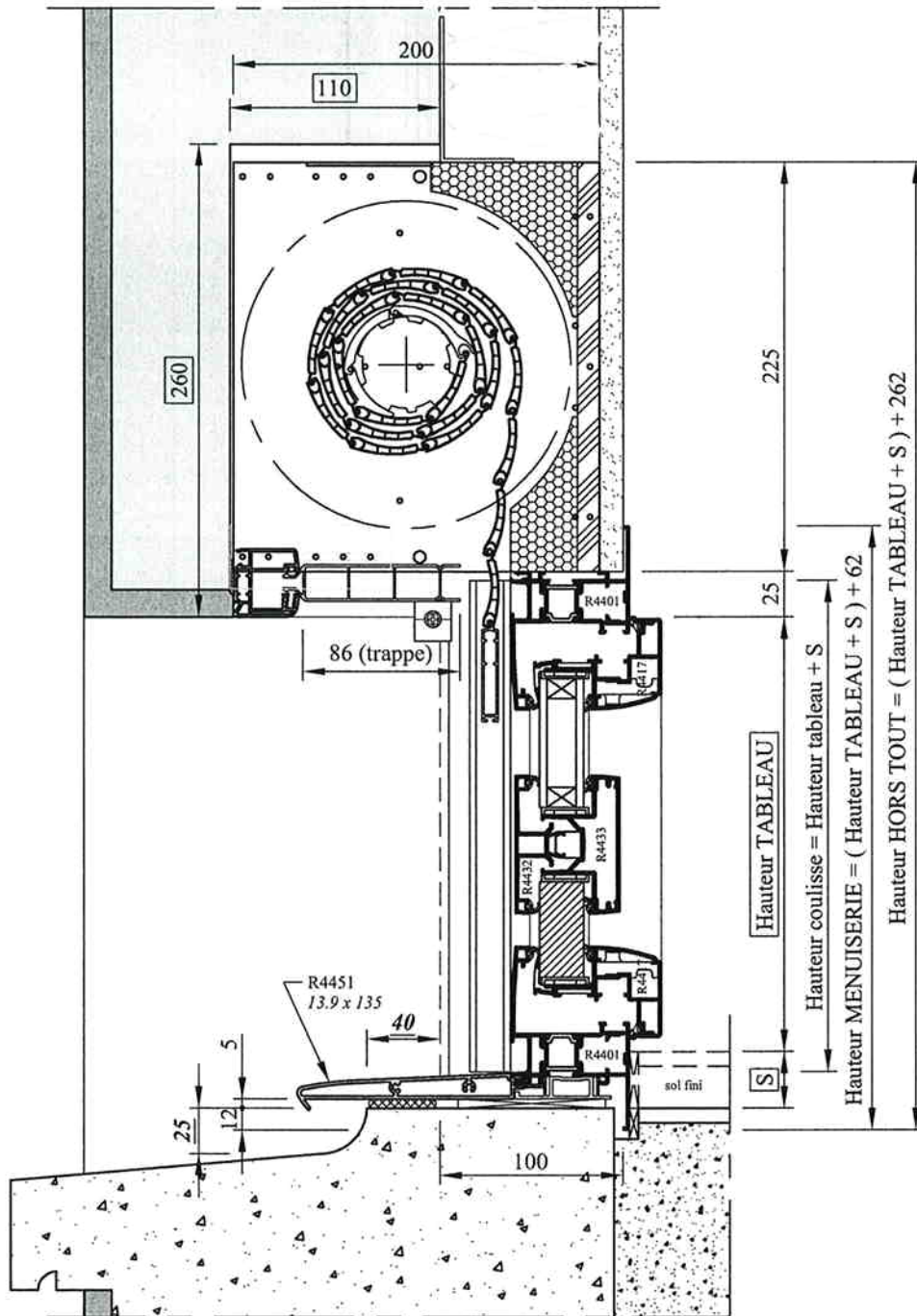
Date : 23/05/2006

Gamme : SCALA

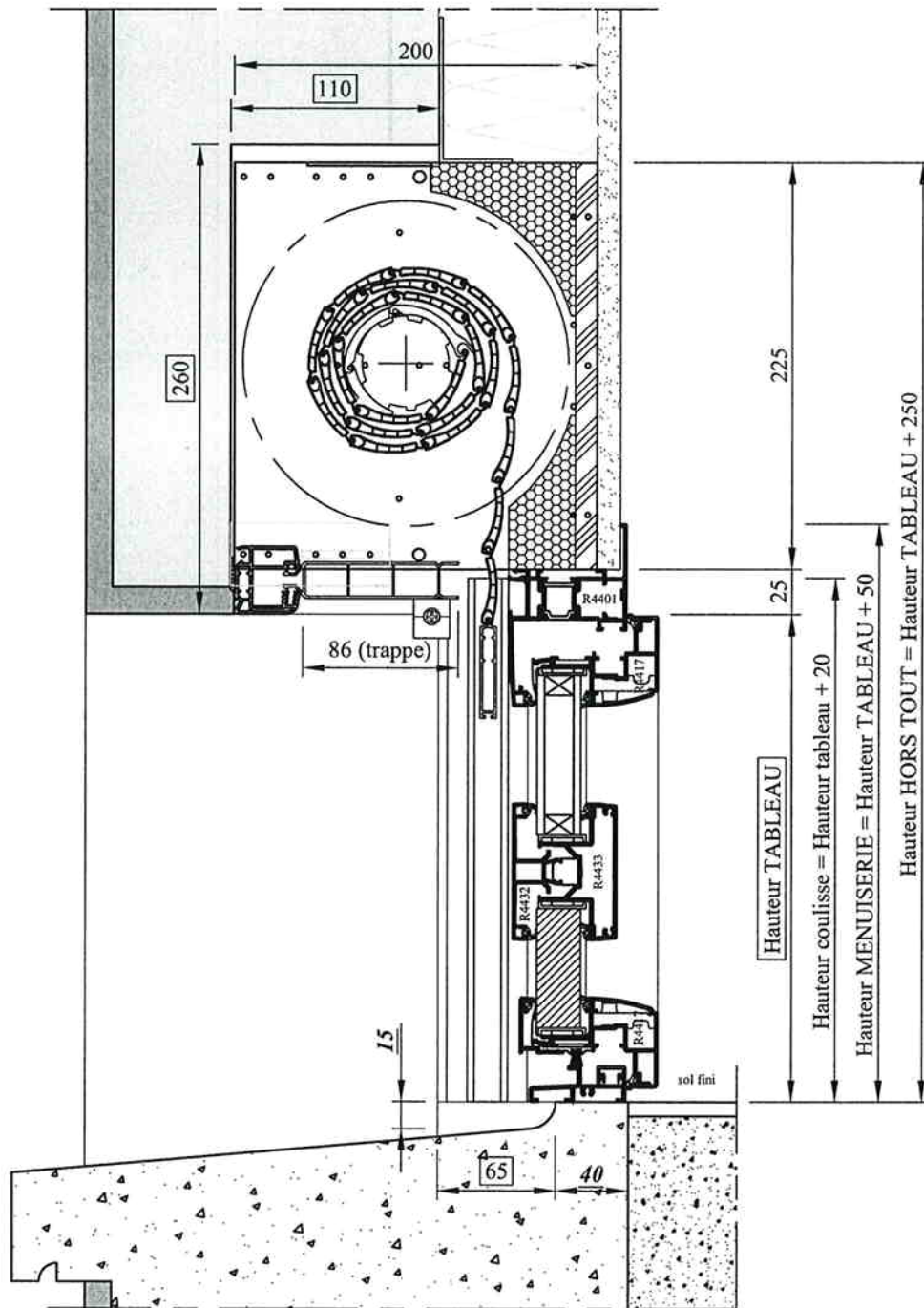
Matière : ALU

Pose PORTE-FENETRE à FRAPPE avec VR et seuil plat en applique - Dt avec Tapée 100/120

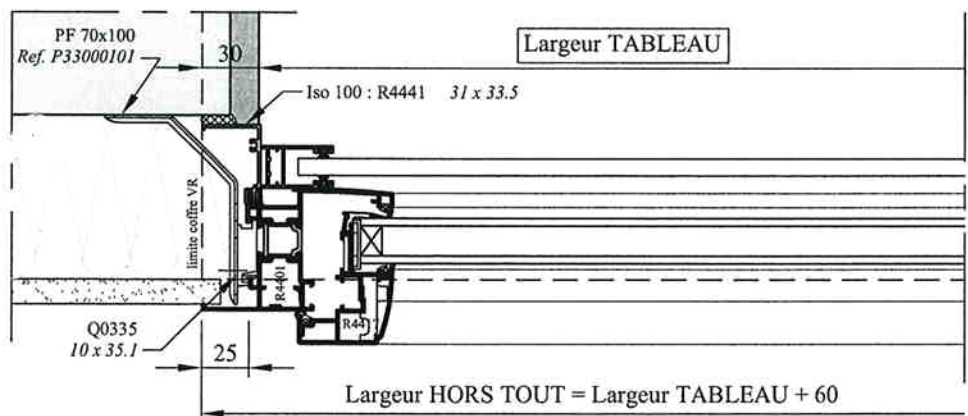
Cote S	
avec seuil encastré	sans seuil encastré
31	0



Dessiné par : S. Pavageau	Echelle : 1/4	N° plan :	01
Date : 22/05/2006	Gamme : SCALA	Matière : ALU	
Pose PORTE-FENETRE à FRAPPE avec VR CIEL en applique - Dt avec Tapée 100			



Hauteur TABLEAU
 Hauteur coulisse = Hauteur tableau + 20
 Hauteur MENUISERIE = Hauteur TABLEAU + 50
 Hauteur HORS TOUT = Hauteur TABLEAU + 250



Largeur TABLEAU

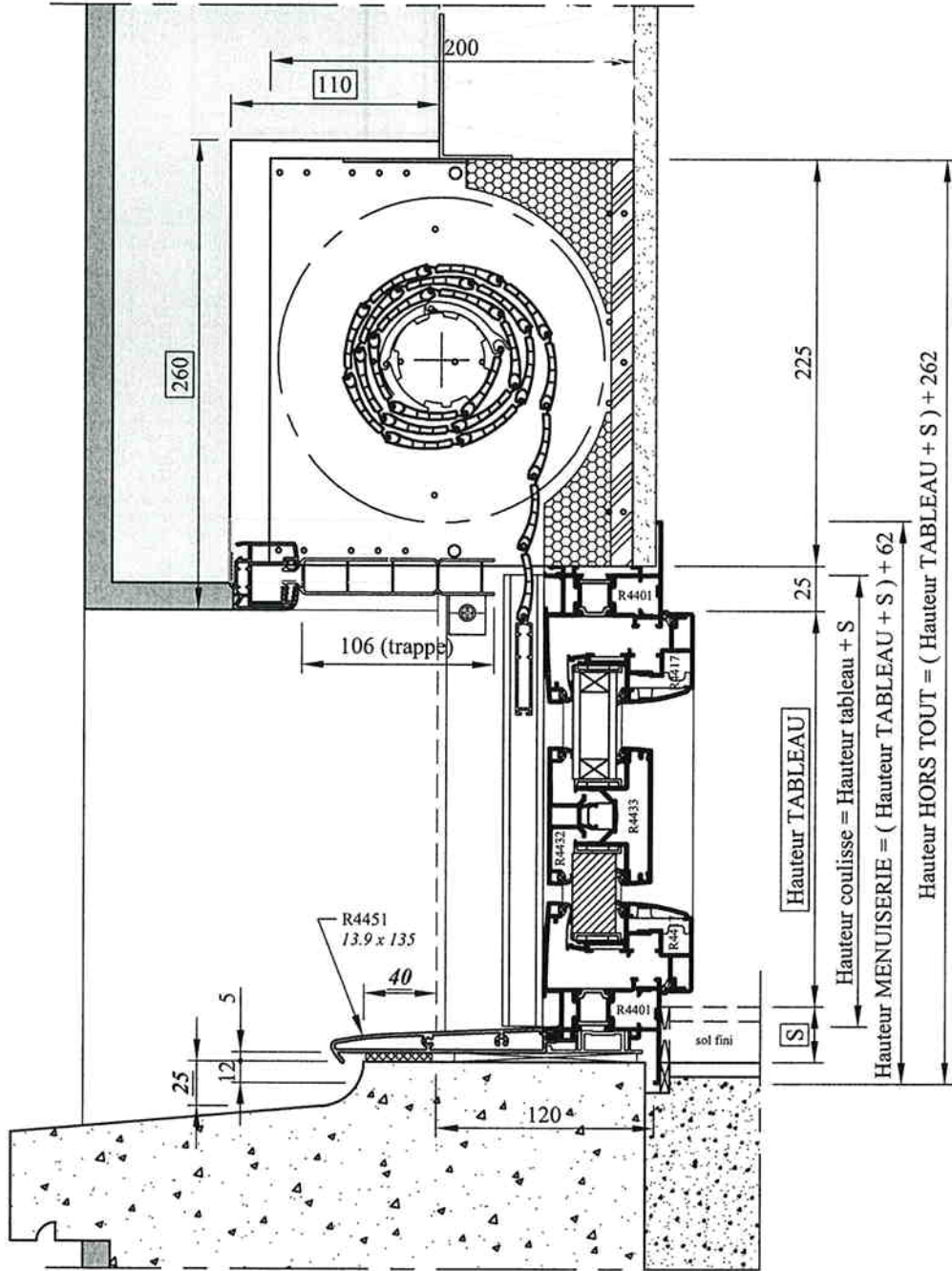
Largeur HORS TOUT = Largeur TABLEAU + 60

Cotation menuiserie
 Cotation maçonnerie
 Cotation rejingot

ELVA
 LES BROUZILS

Dessiné par : S. Pavageau	Echelle : 1/4	N° plan :	01
Date : 22/05/2006	Gamme : SCALA	Matière : ALU	
Pose PORTE-FENETRE à FRAPPE avec VR CIEL et seuil plat en applique - Dt avec Tapée 100			

Cote S	
avec seuil encastré	sans seuil encastré
31	0

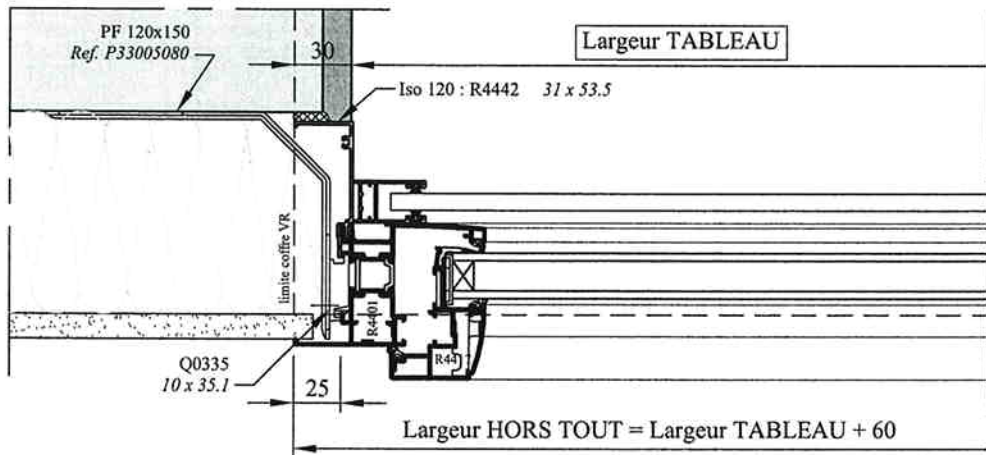


Hauteur TABLEAU

Hauteur coulisse = Hauteur tableau + S

Hauteur MENUISERIE = (Hauteur TABLEAU + S) + 62

Hauteur HORS TOUT = (Hauteur TABLEAU + S) + 262



Largeur TABLEAU

Largeur HORS TOUT = Largeur TABLEAU + 60

- ← Cotation menuiserie
- ← Cotation maçonnerie
- ← Cotation rejingot



Dessiné par : S. Pavageau

Echelle : 1/4

N° plan :

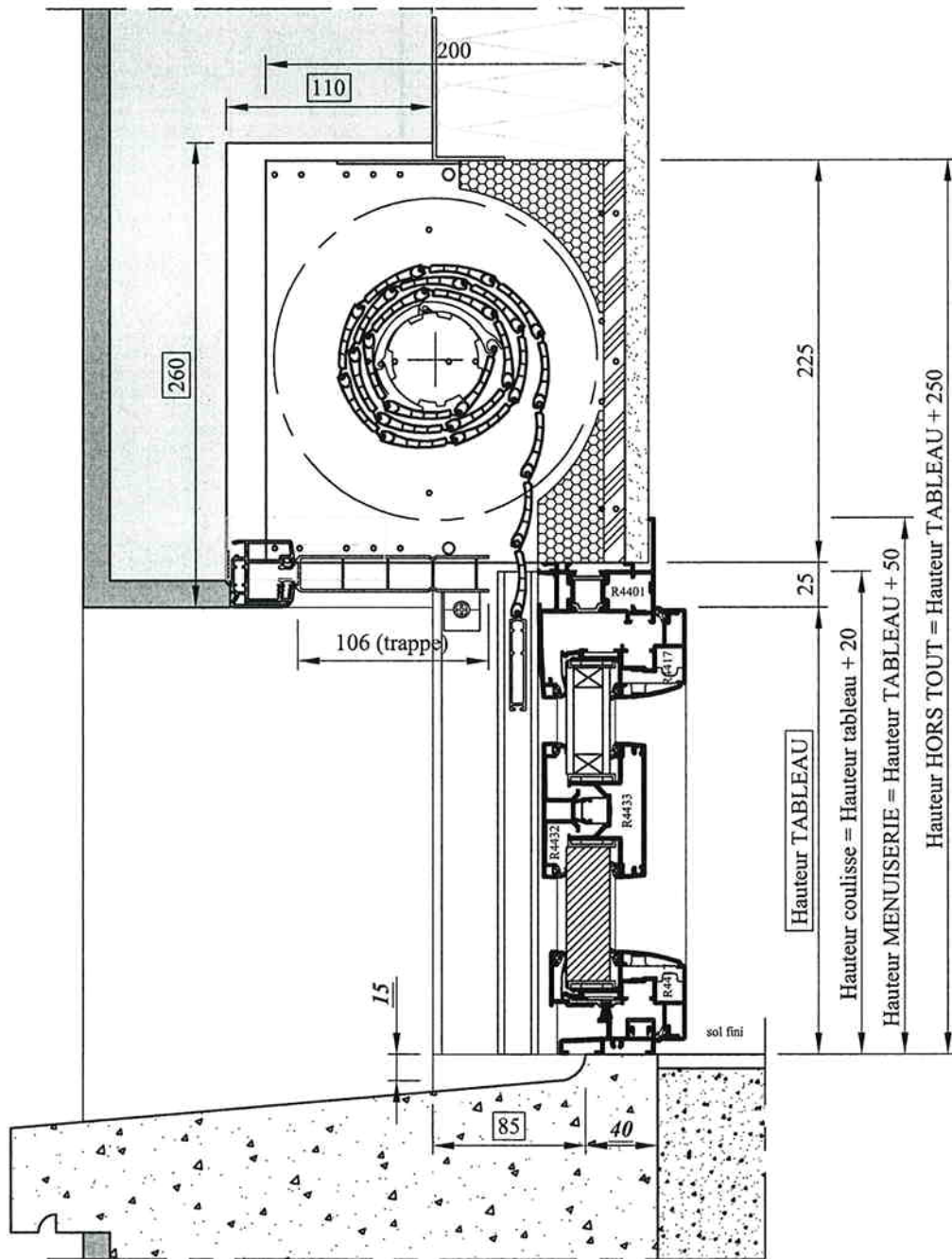
01

Date : 22/05/2006

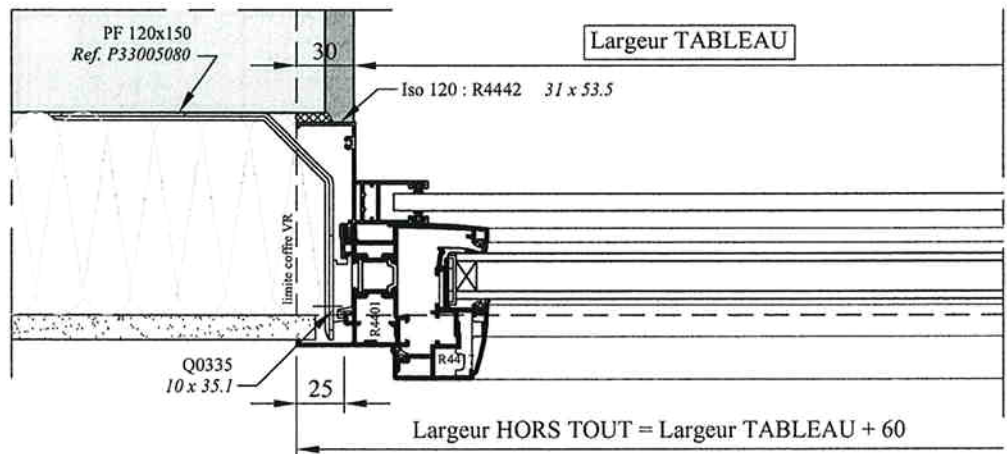
Gamme : SCALA

Matière : ALU

Pose PORTE-FENETRE à FRAPPE avec VR CIEL en applique - Dt avec Tapée 120



Hauteur TABLEAU 225
 Hauteur coulisse = Hauteur tableau + 20
 Hauteur MENUISERIE = Hauteur TABLEAU + 50
 Hauteur HORS TOUT = Hauteur TABLEAU + 250



Cotation menuiserie
 Cotation maçonnerie
 Cotation rejingot

ELVA
 LES BROUZILS

Dessiné par : S. Pavageau

Echelle : 1/4

N° plan :

01

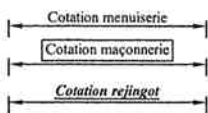
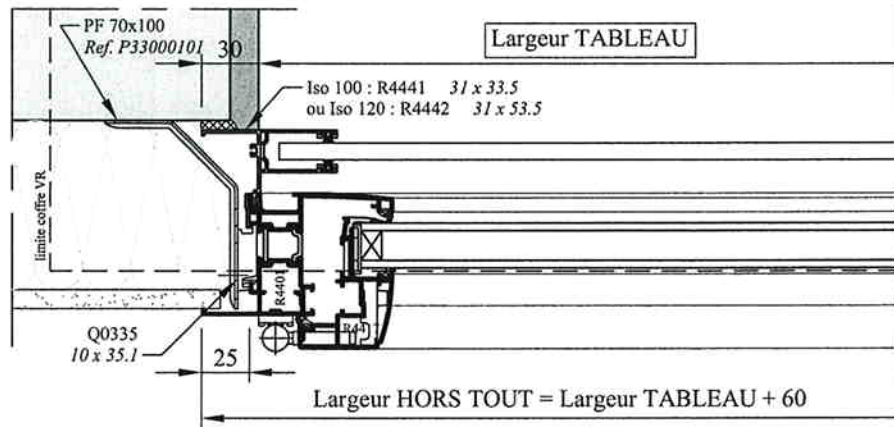
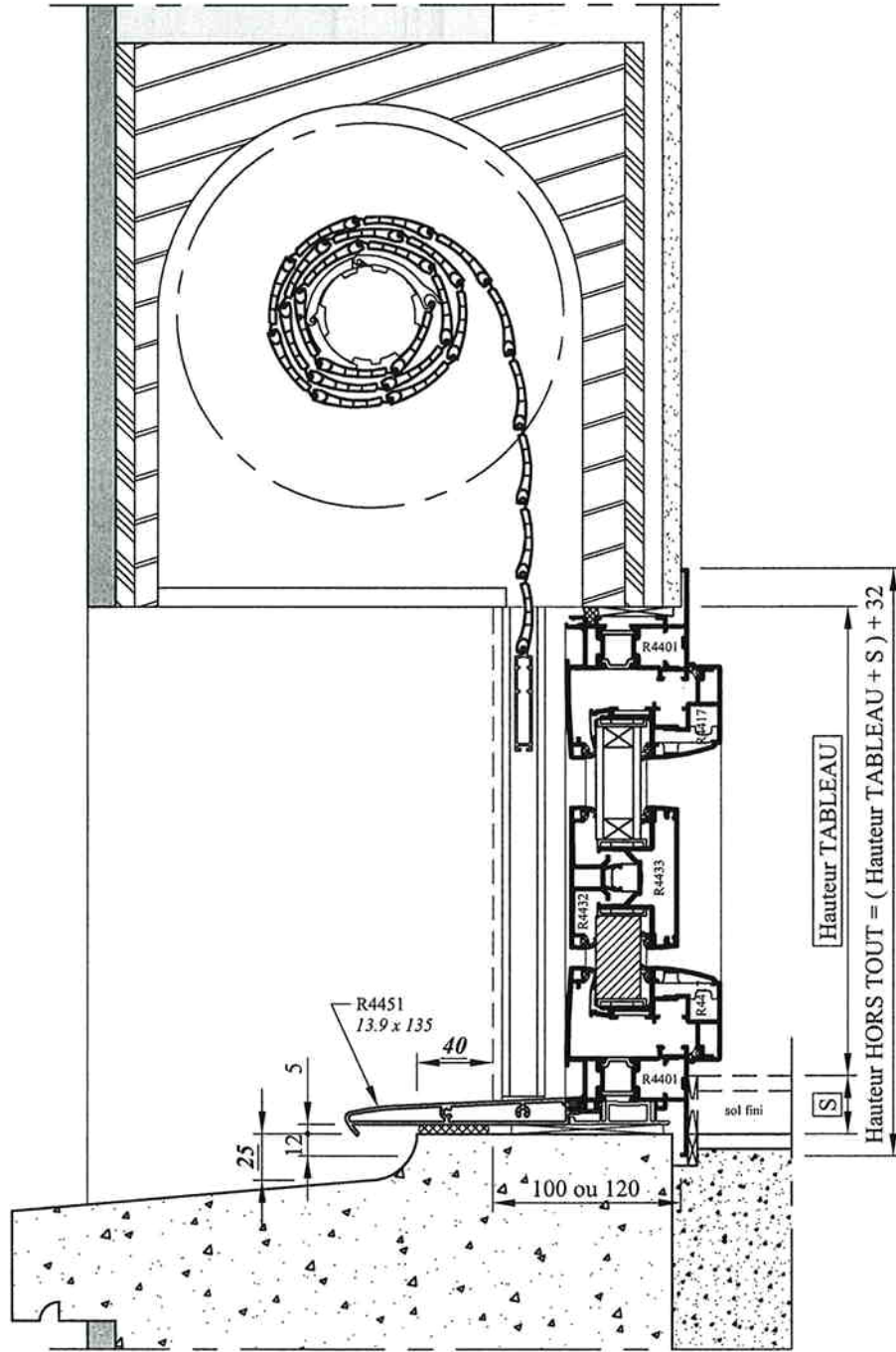
Date : 23/05/2006

Gamme : SCALA

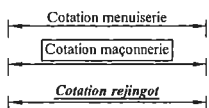
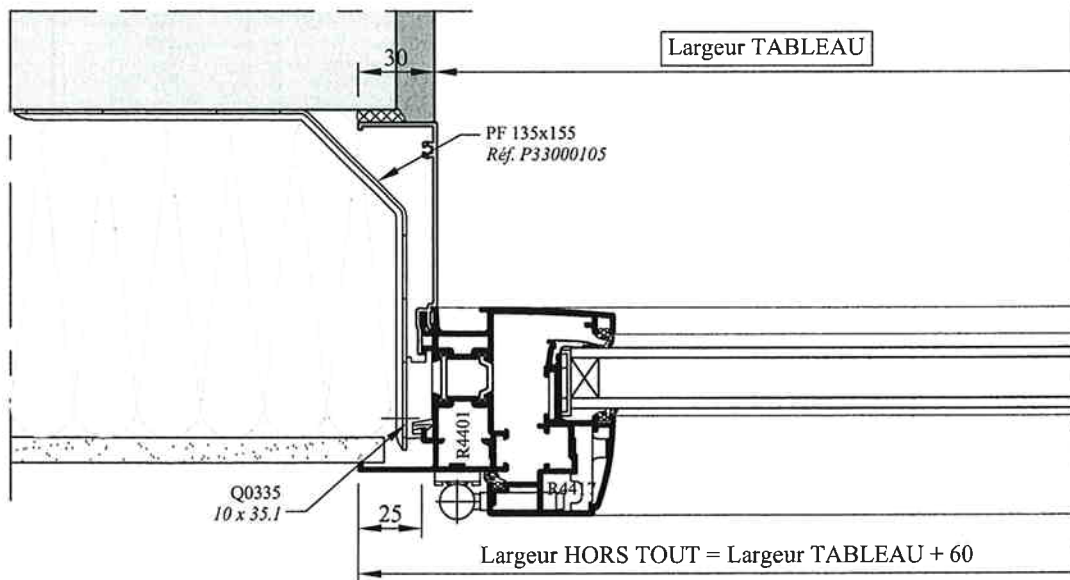
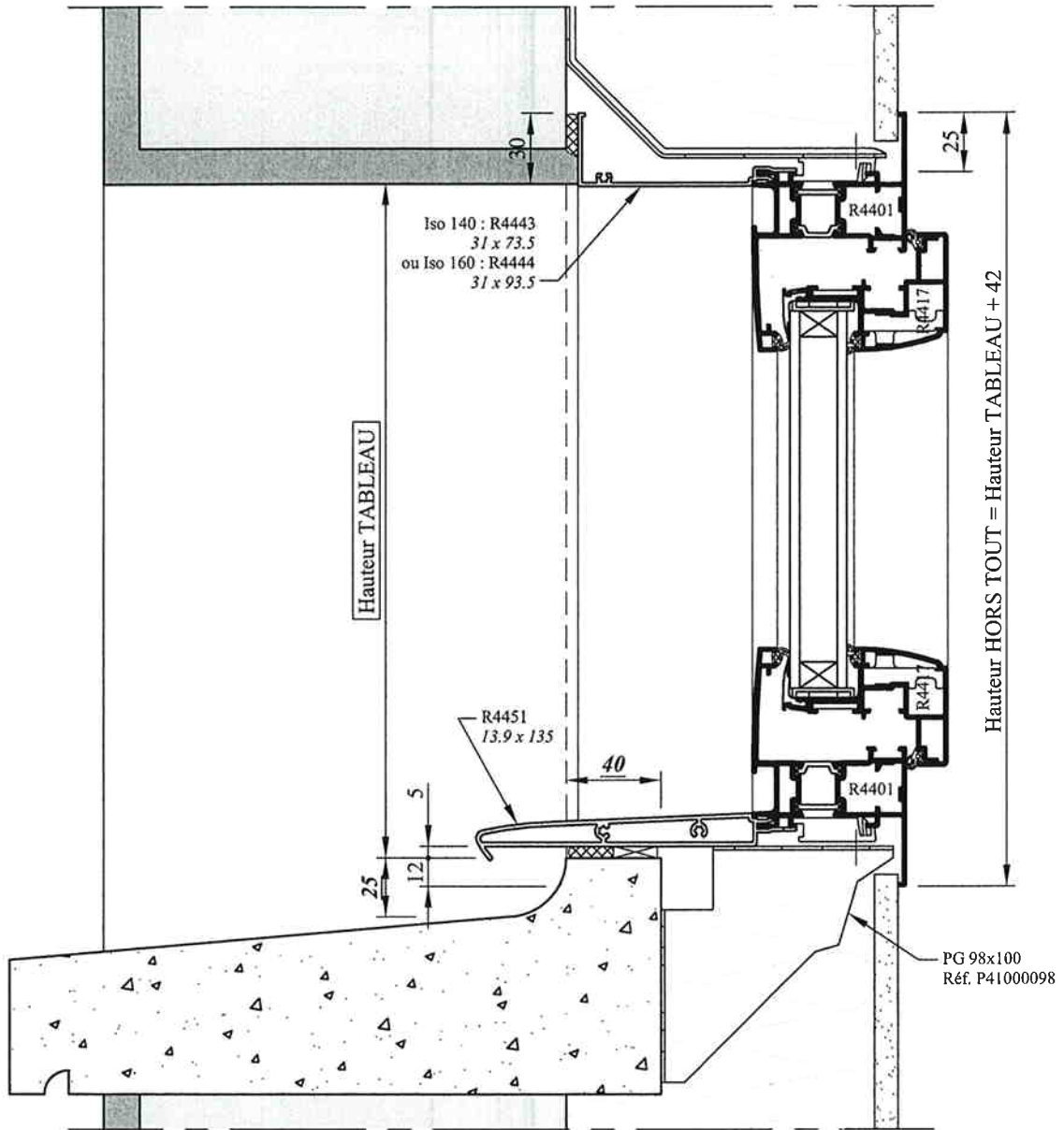
Matière : ALU

Pose PORTE-FENETRE à FRAPPE avec VR CIEL et seuil plat en applique - Dt avec Tapée 120

Cote S	
avec seuil encastré	sans seuil encastré
31	0



ELVA LES BROUZILS	Dessiné par : S. Pavageau	Echelle : 1/4	N° plan :	00
	Date : 22/05/2006	Gamme : SCALA	Matière : ALU	
Pose PORTE-FENETRE à FRAPPE avec VR TUNNEL en applique - Dt avec Tapée 100/120				



ELVA
LES BROUZILS

Dessiné par : S. Pavageau

Echelle : 1/3

N° plan :

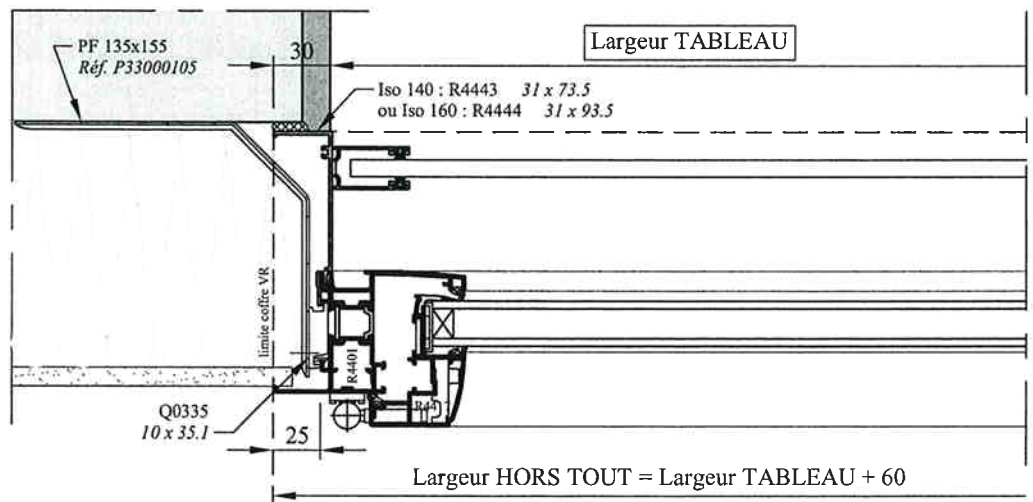
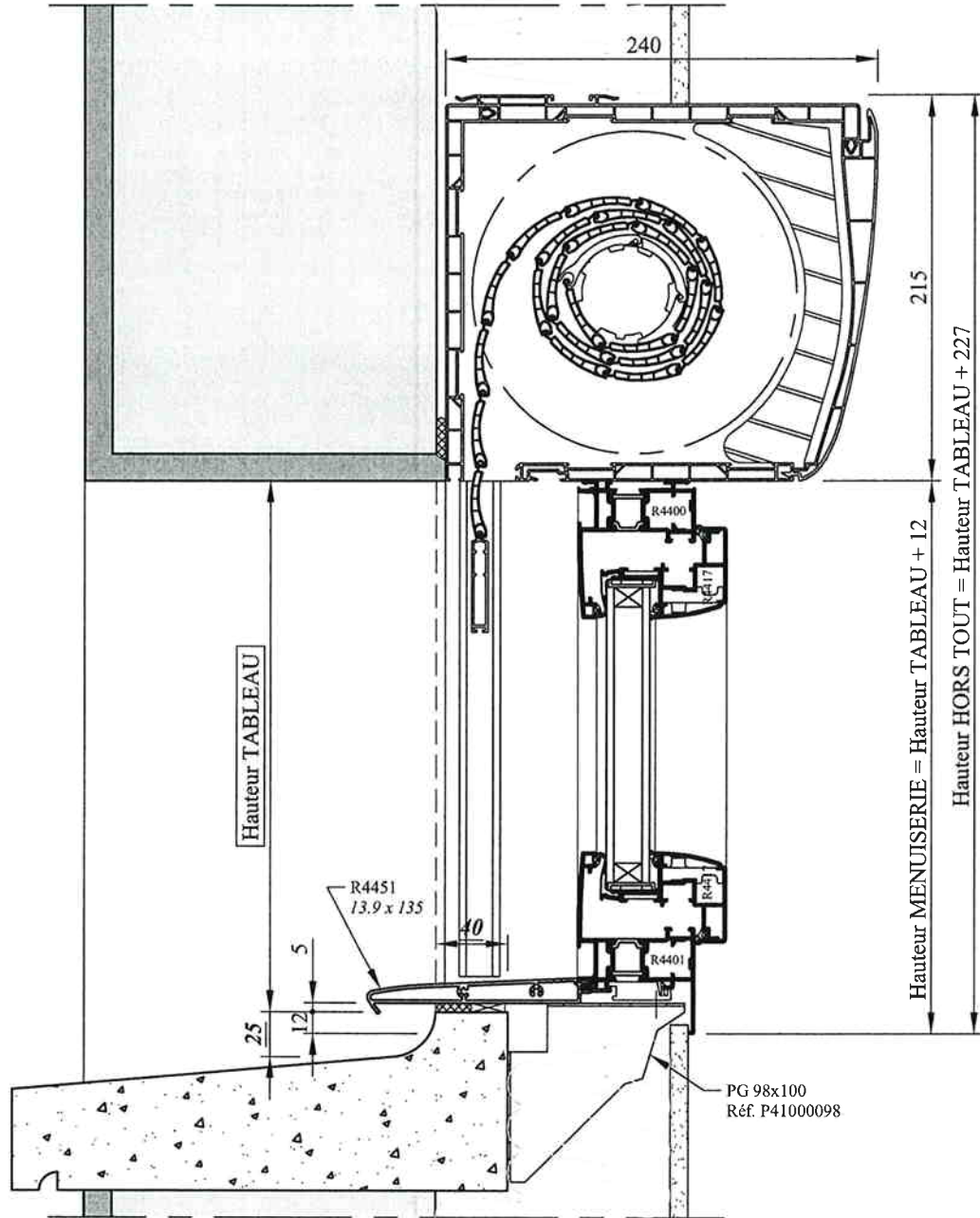
01

Date : 23/05/2006

Gamme : SCALA

Matière : ALU

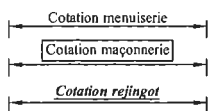
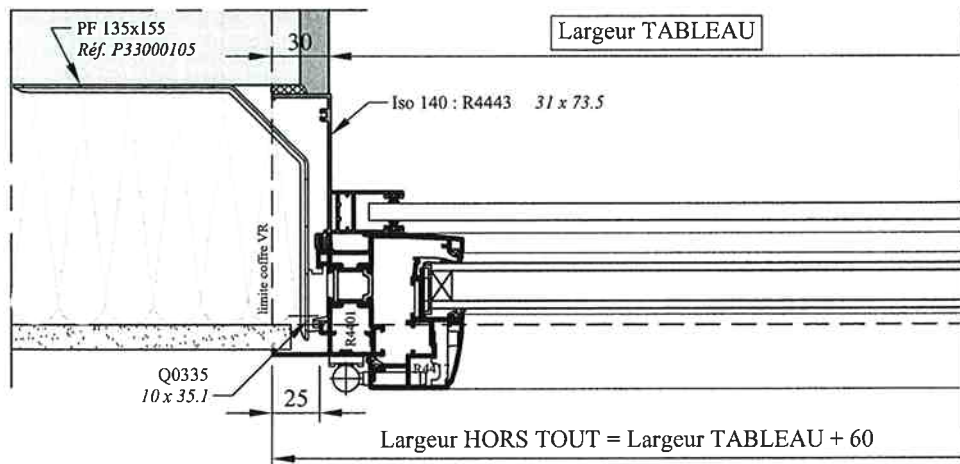
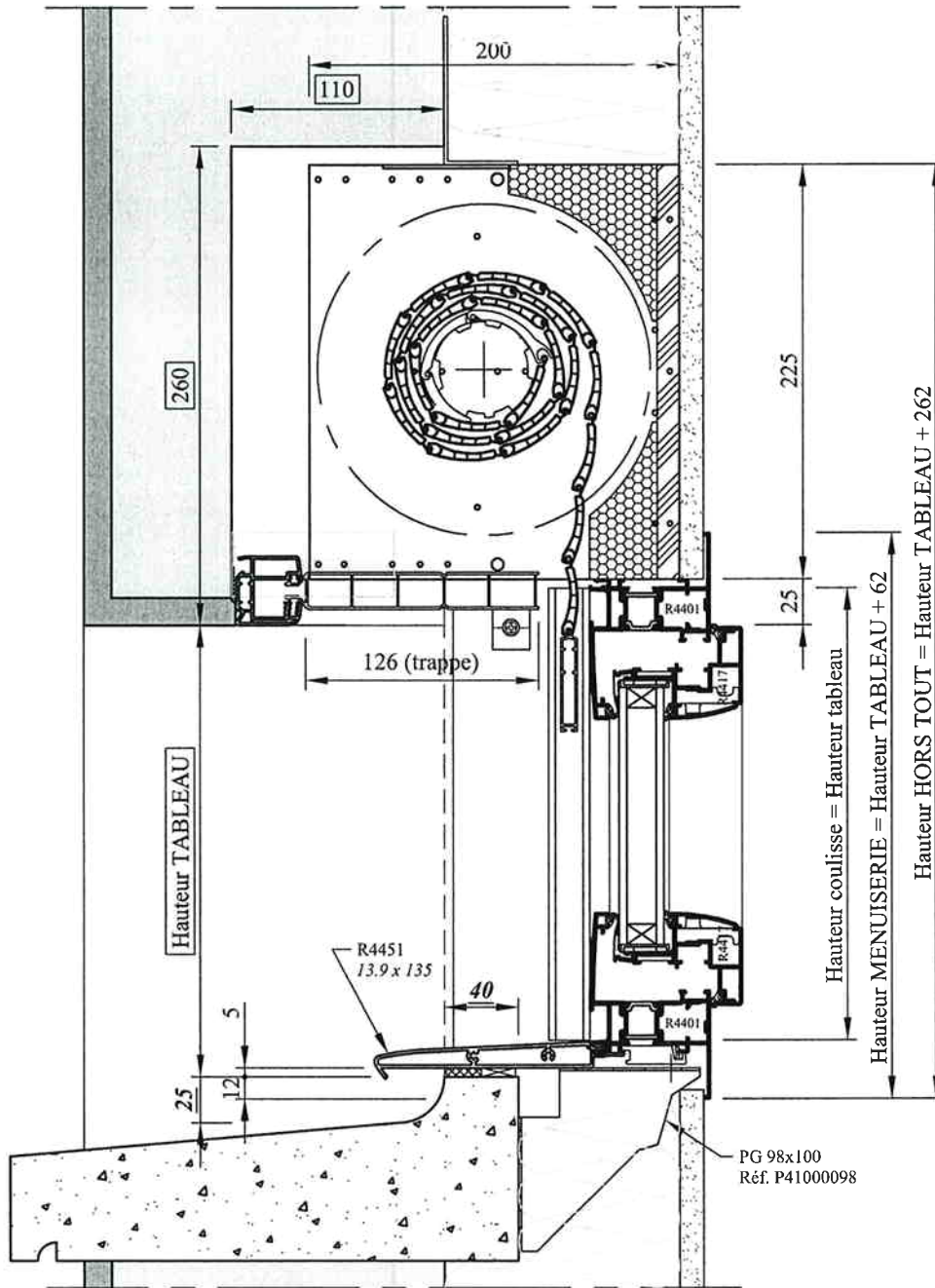
Pose FENETRE à FRAPPE en applique - Dt avec Tapée 140/160



Cotation menuiserie
 Cotation maçonnerie
 Cotation reïngot



Dessiné par : S. Pavageau	Echelle : 1/4	N° plan :	01
Date : 23/05/2006	Gamme : SCALA	Matière : ALU	
Pose FENETRE à FRAPPE avec VR en applique - Dt avec Tapée 140/160			



ELVA
LES BROUZILS

Dessiné par : S. Pavageau

Echelle : 1/4

N° plan :

03

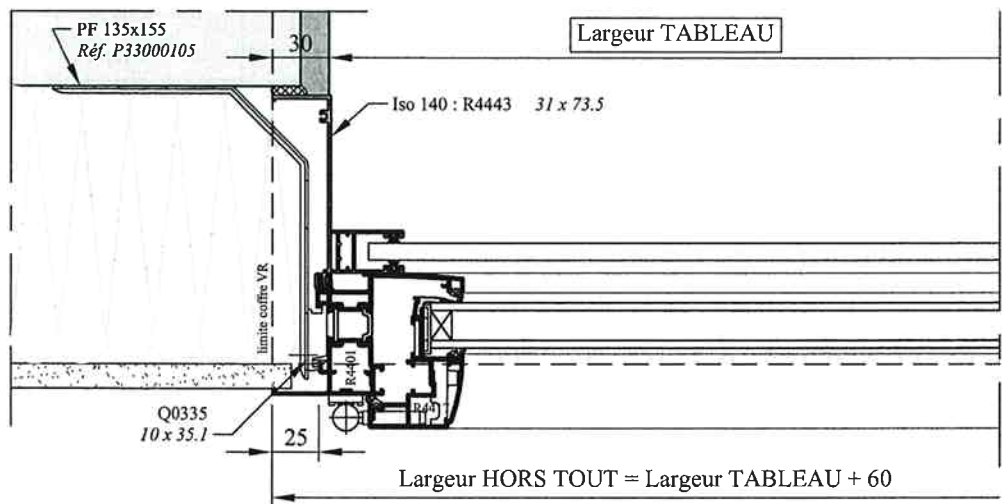
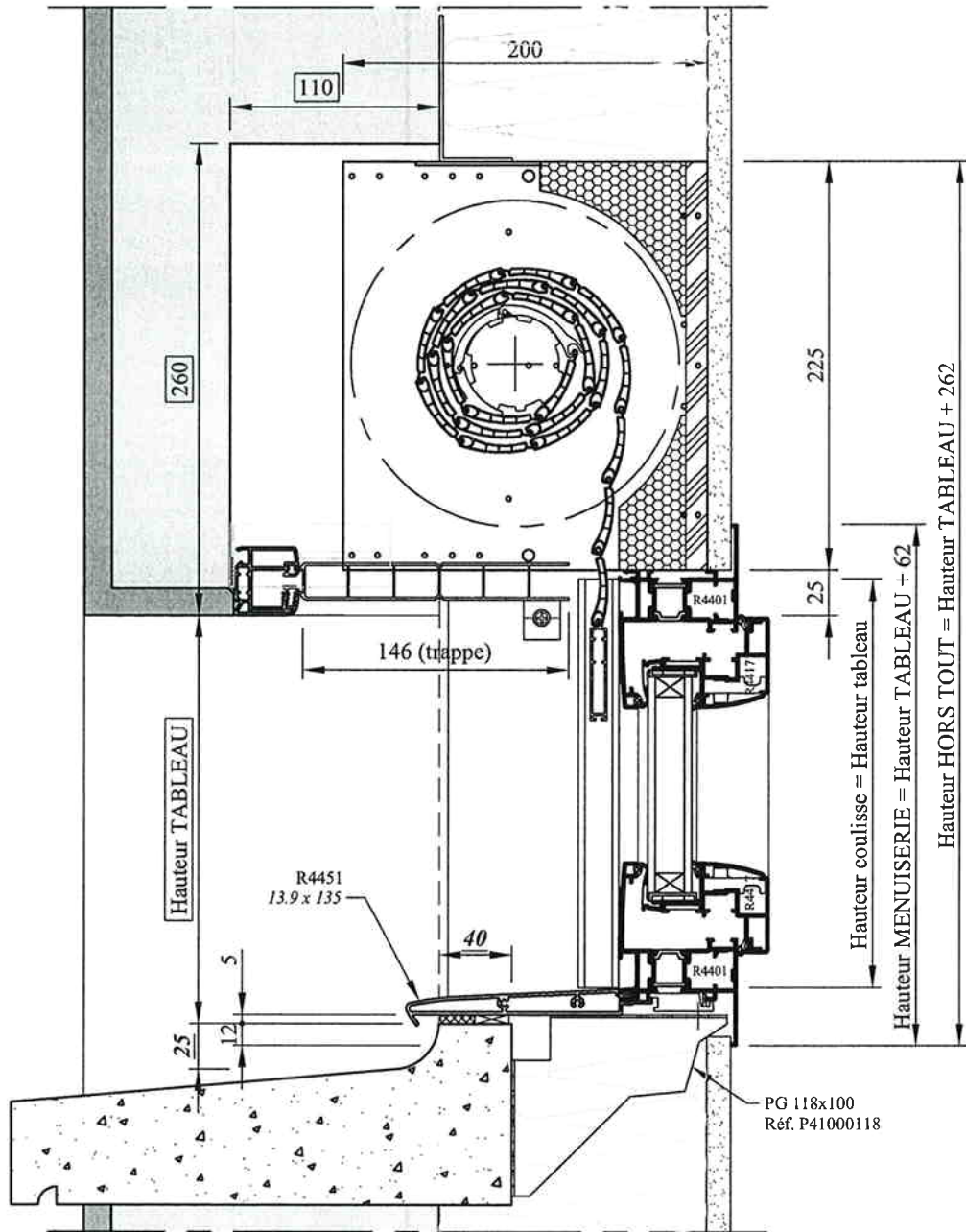


Date : 23/05/2006

Gamme : SCALA

Matière : ALU

Pose FENETRE à FRAPPE avec VR CIEL en applique - Dt avec Tapée 140



- ← Cotation menuiserie →
- ← Cotation maçonnerie →
- ← Cotation rejingot →

ELVA
LES BROUZILS

Dessiné par : S. Pavageau

Echelle : 1/4

N° plan :

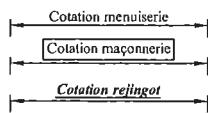
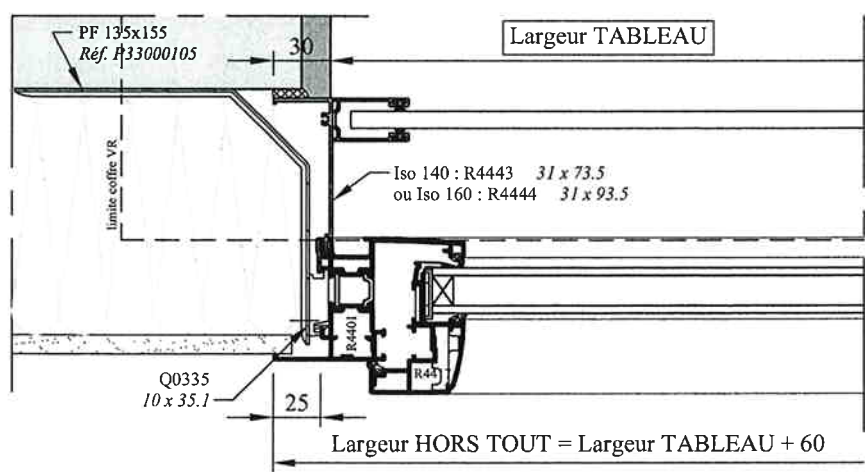
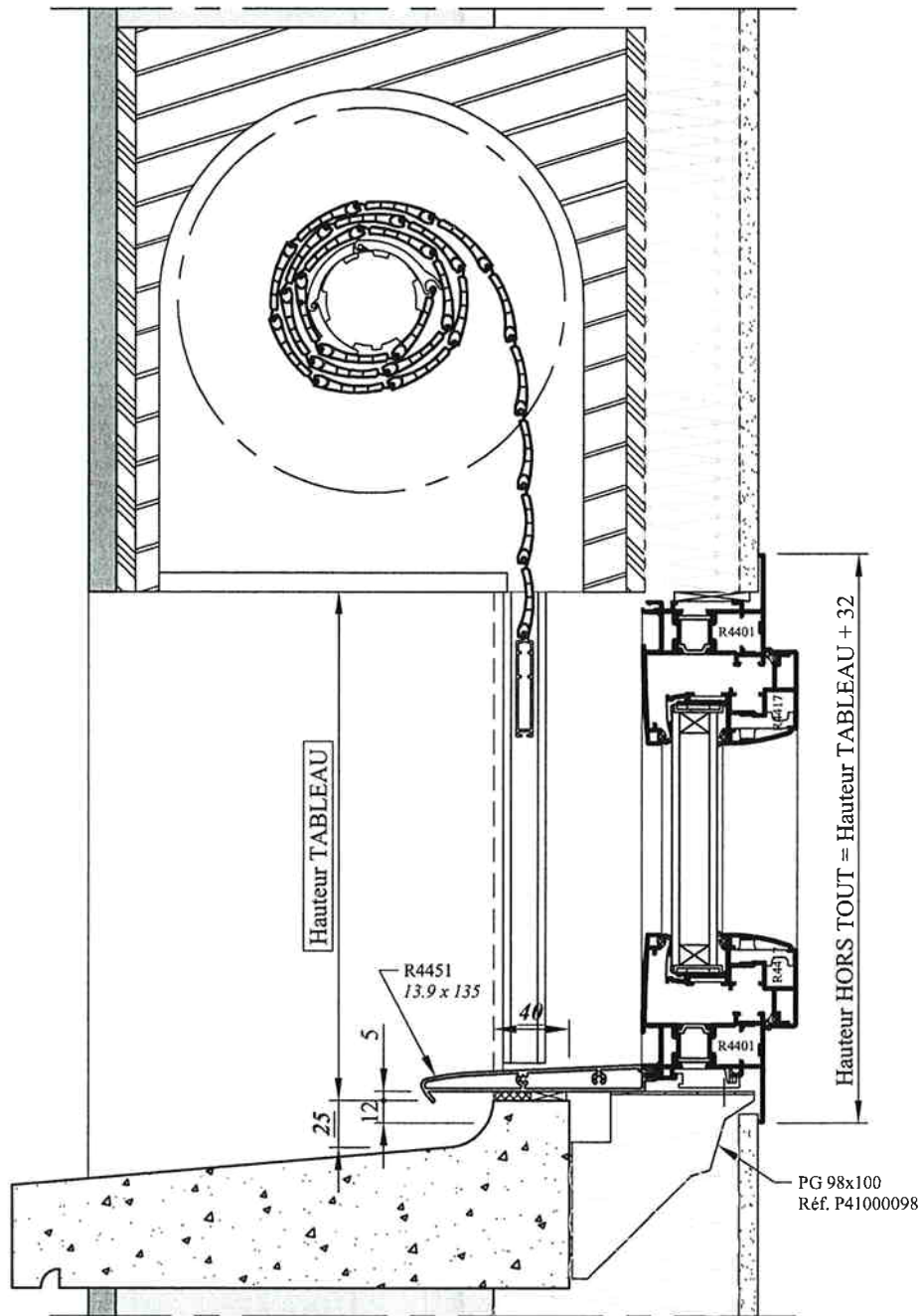
03

Date : 23/05/2006

Gamme : SCALA

Matière : ALU

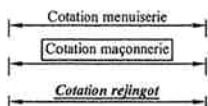
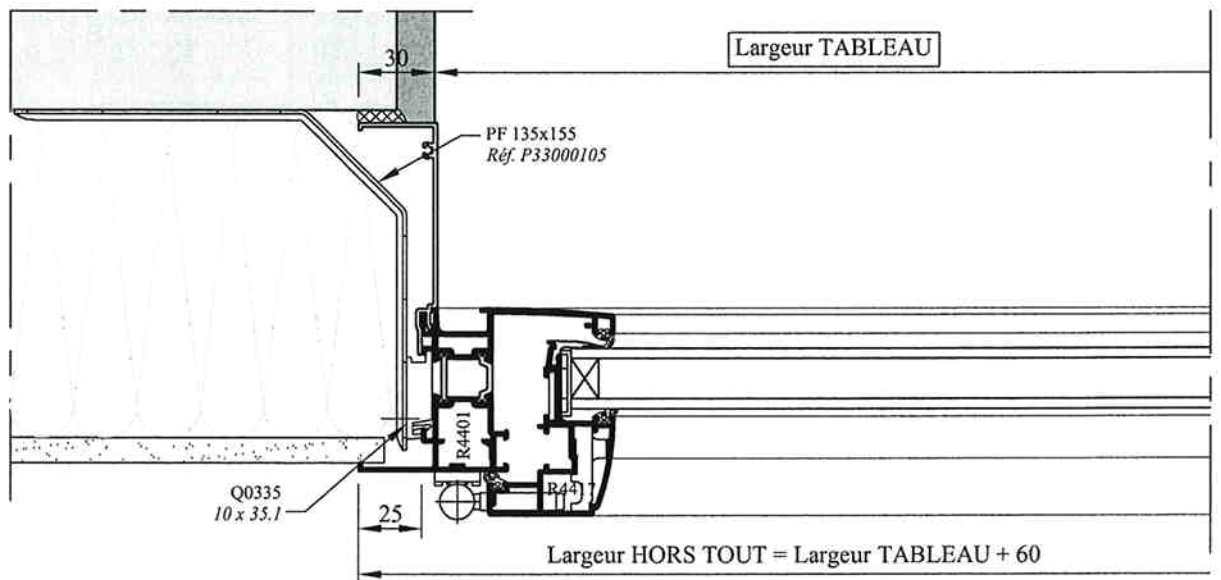
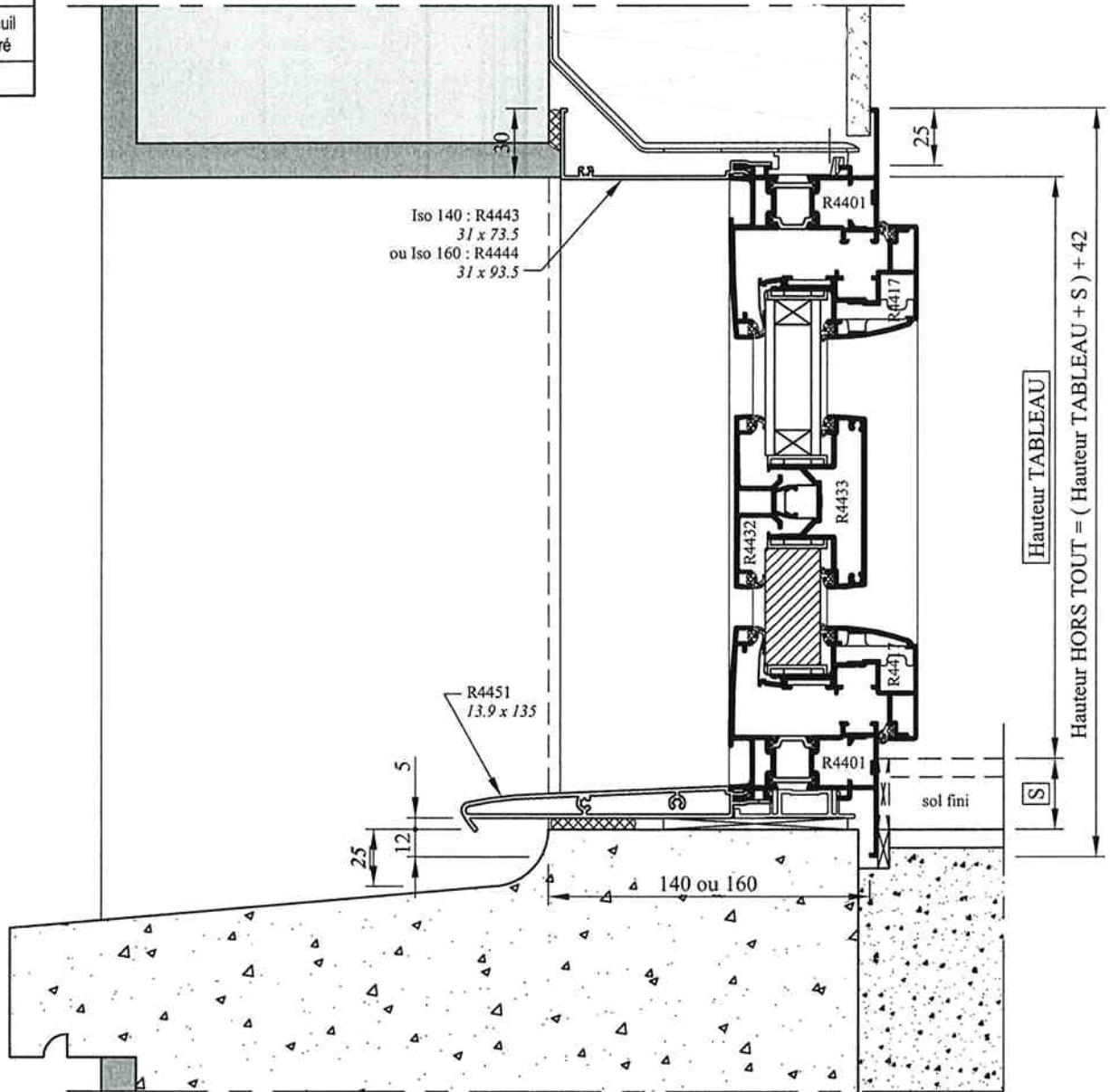
Pose FENETRE à FRAPPE avec VR CIEL en applique - Dt avec Tapée 160



Dessiné par : S. Pavageau	Echelle : 1/4	N° plan :	00
Date : 23/05/2006	Gamme : SCALA	Matière : ALU	
Pose FENETRE à FRAPPE avec VR TUNNEL en applique - Dt avec Tapée 140/160			

Cote S

avec seuil encastré	sans seuil encastré
31	0



Dessiné par : S. Pavageau

Echelle : 1/3

N° plan :

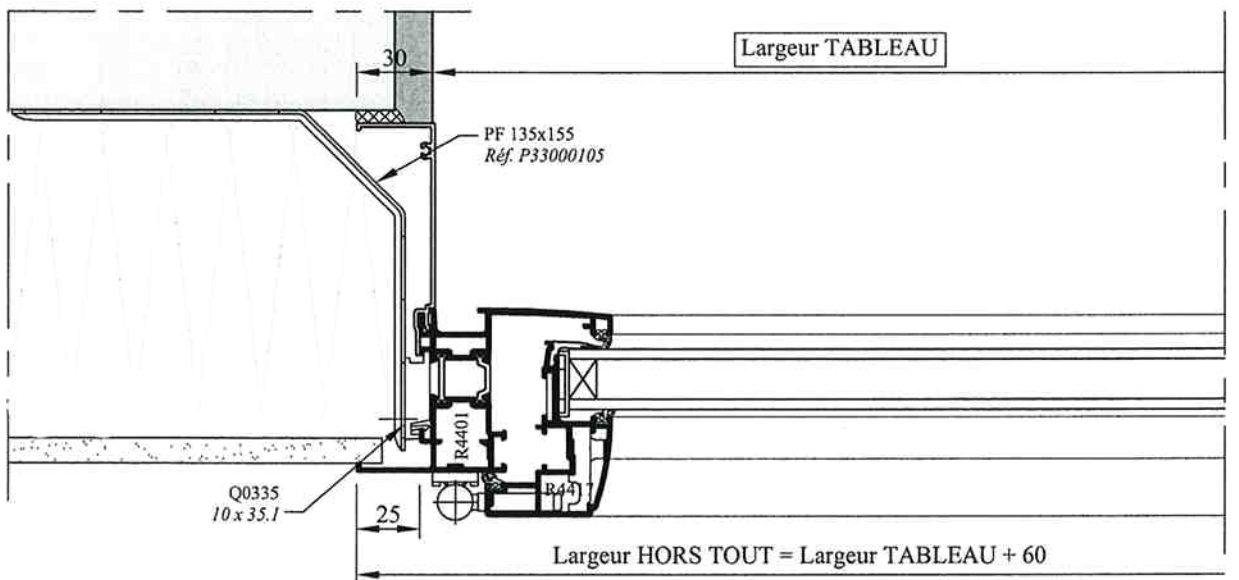
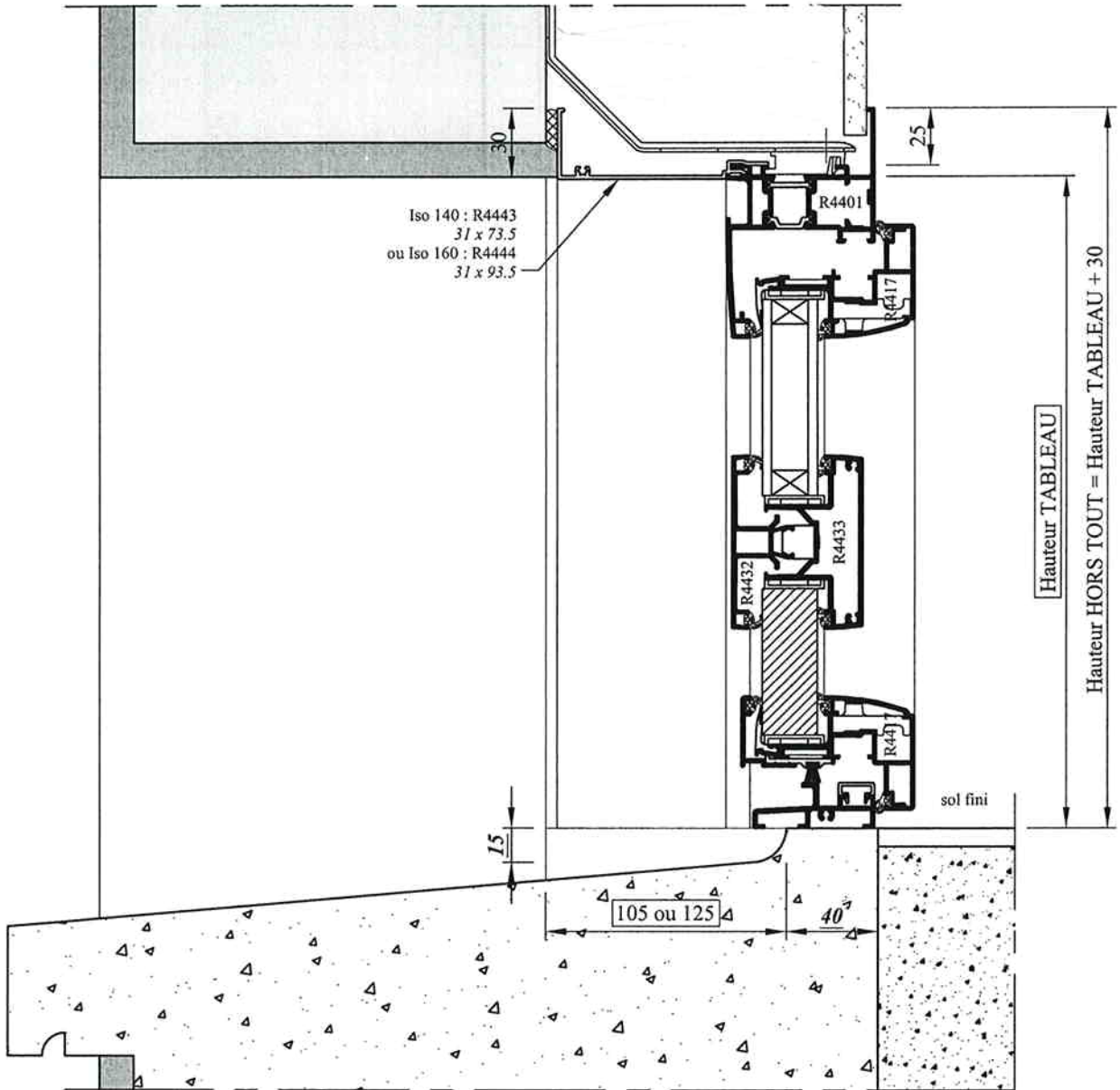
01

Date : 23/05/2006

Gamme : SCALA

Matière : ALU

Pose PORTE-FENETRE à FRAPPE en applique - Dt avec Tapée 140/160



Cotation menuiserie
Cotation maçonnerie
Cotation rejingot

ELVA
LES BROUZILS

Dessiné par : S. Pavageau

Echelle : 1/3

N° plan :

02

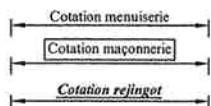
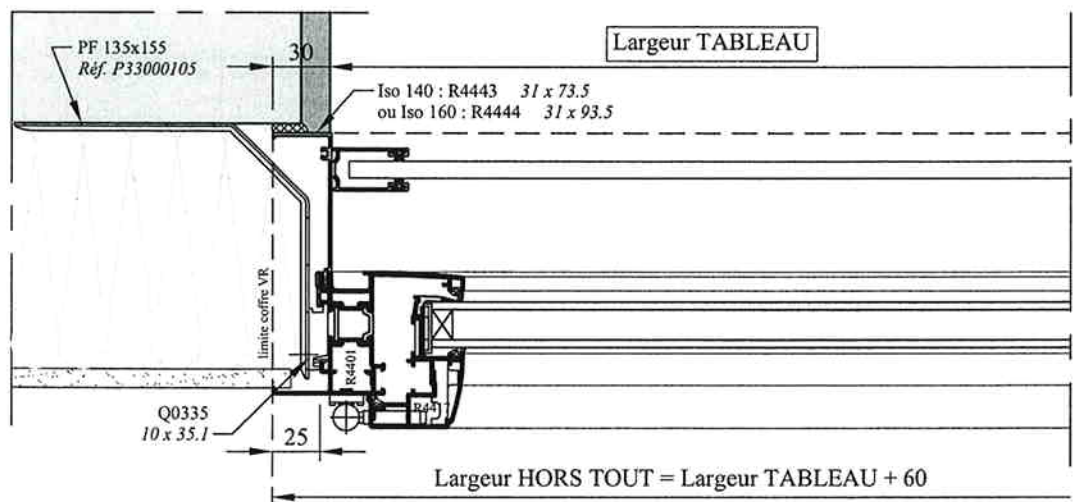
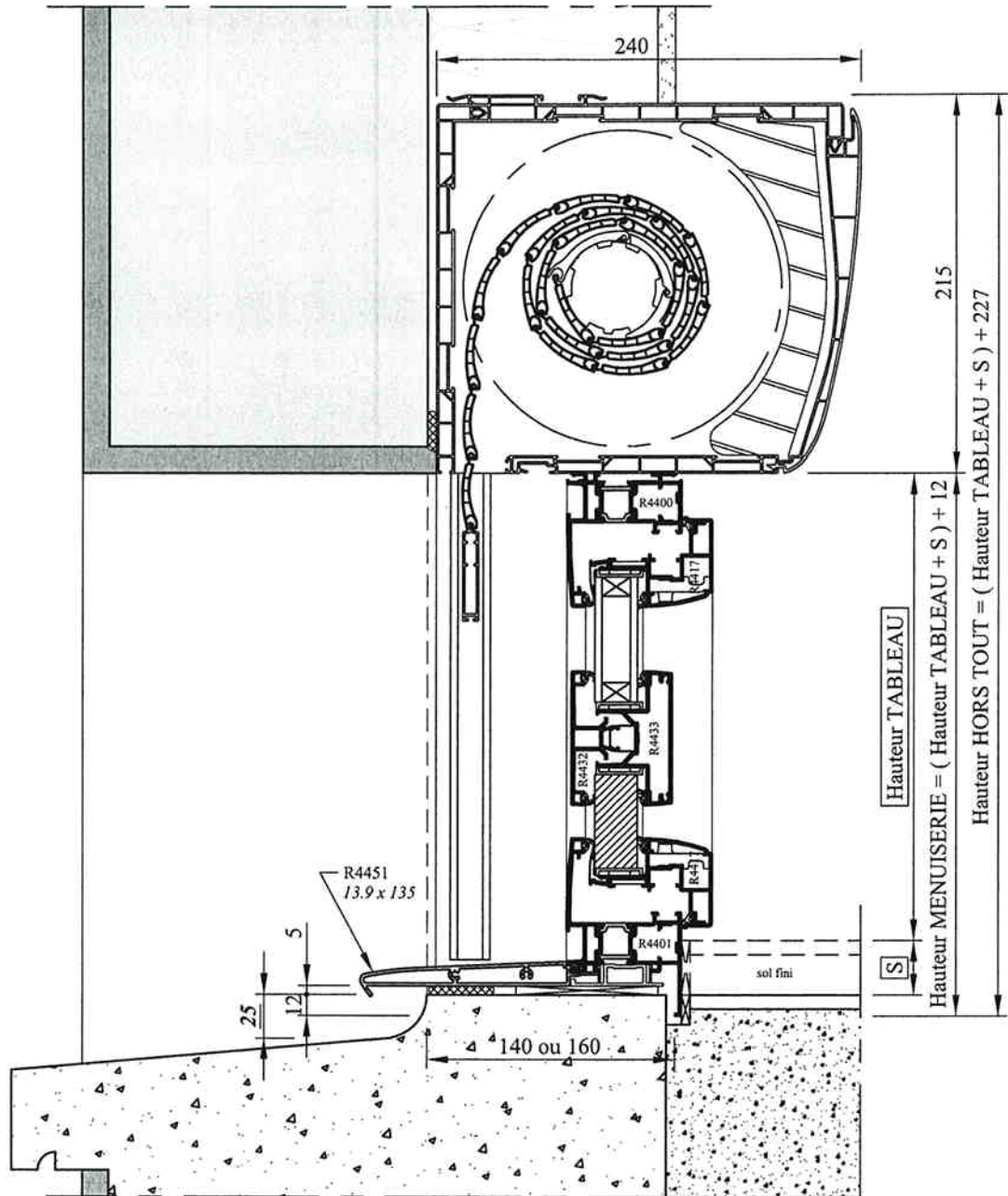
Date : 23/05/2006

Gamme : SCALA

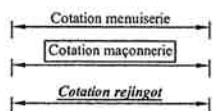
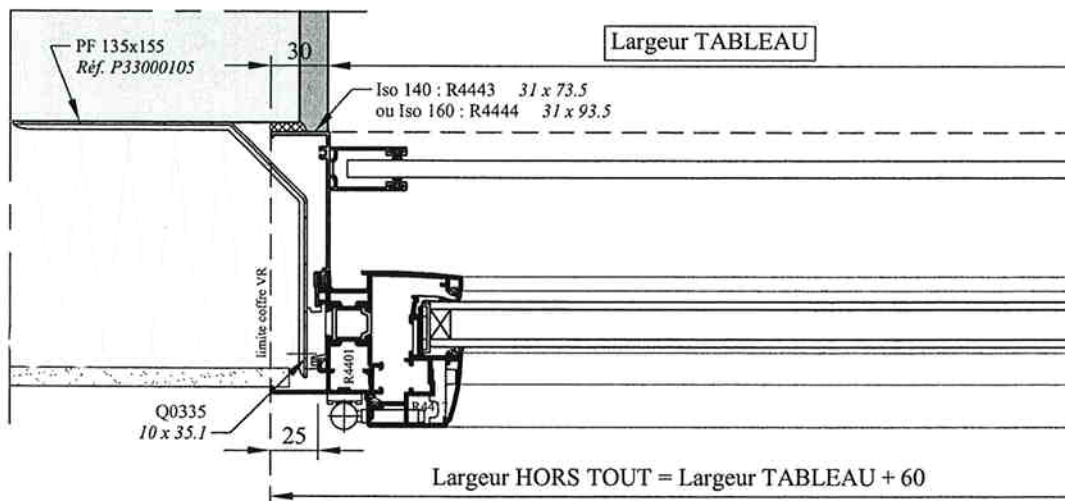
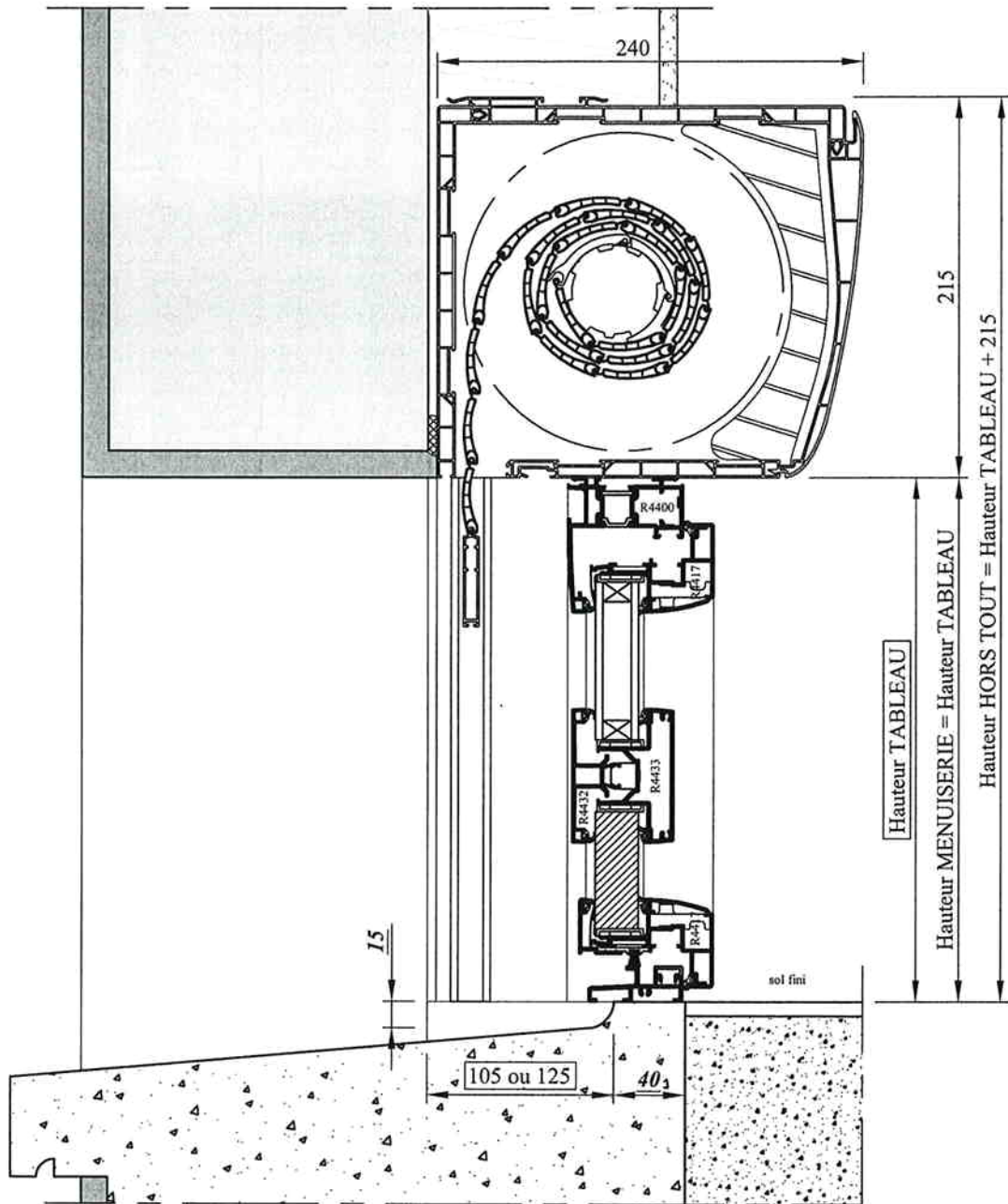
Matière : ALU

Pose PORTE-FENETRE à FRAPPE avec seuil plat en applique - Dt avec Tapée 140/160

Cote S	
avec seuil encastré	sans seuil encastré
31	0



Dessiné par : S. Pavageau	Echelle : 1/4	N° plan :	01
Date : 23/05/2006	Gamme : SCALA	Matière : ALU	
Pose PORTE-FENETRE à FRAPPE avec VR en applique - Dt avec Tapée 140/160			



ELVA
LES BROUZILS

Dessiné par : S. Pavageau

Echelle : 1/4

N° plan :

00



Date : 23/05/2006

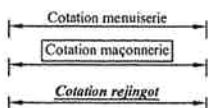
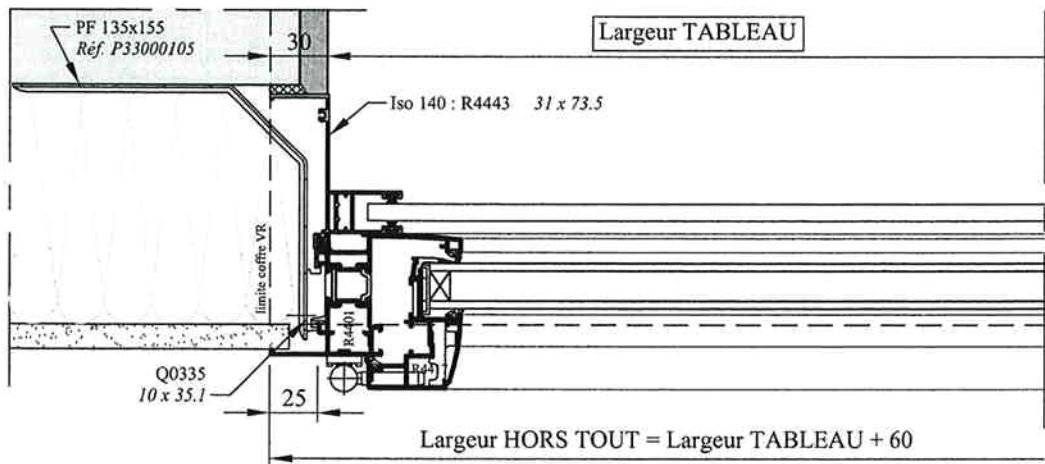
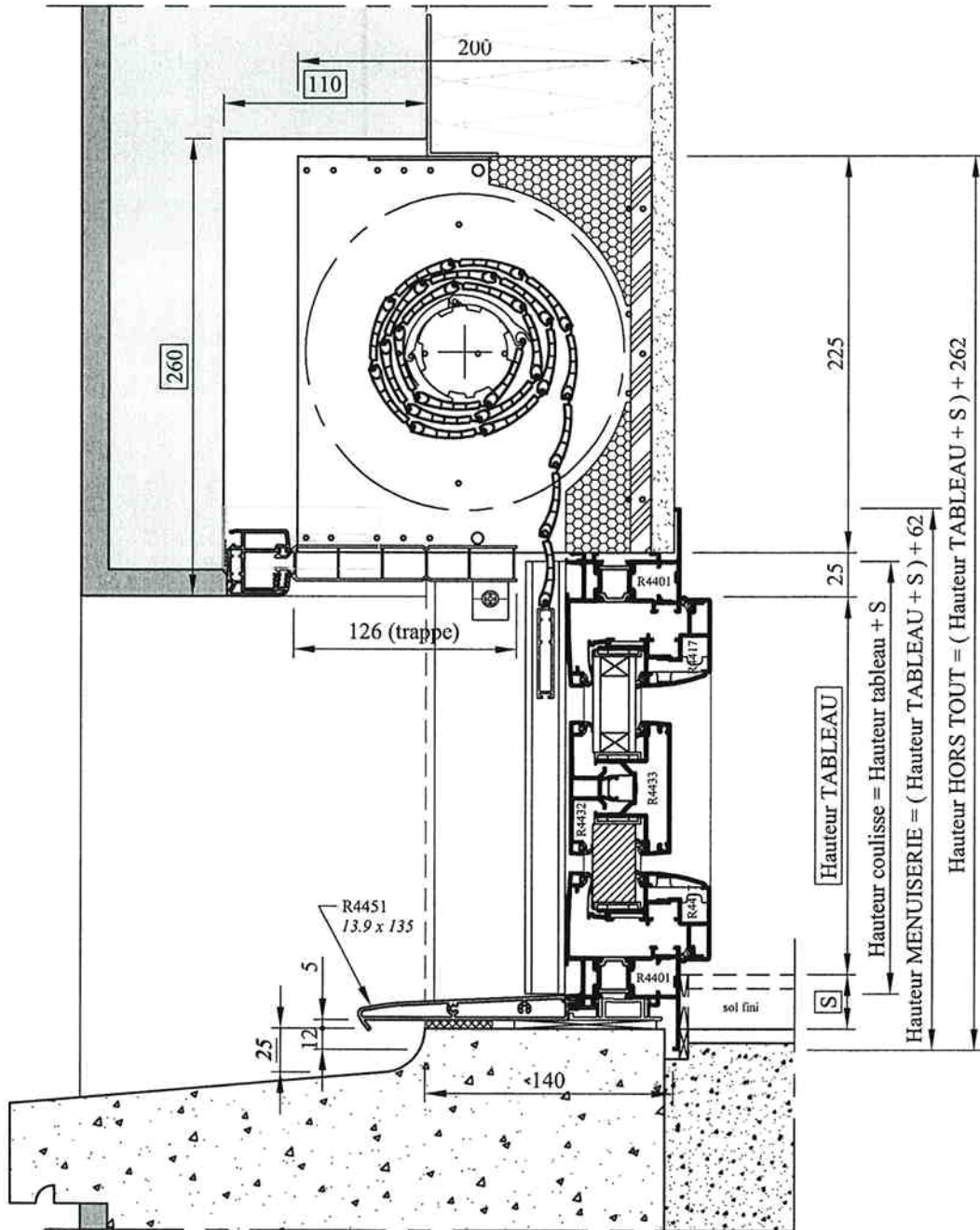
Gamme : SCALA

Matière : ALU

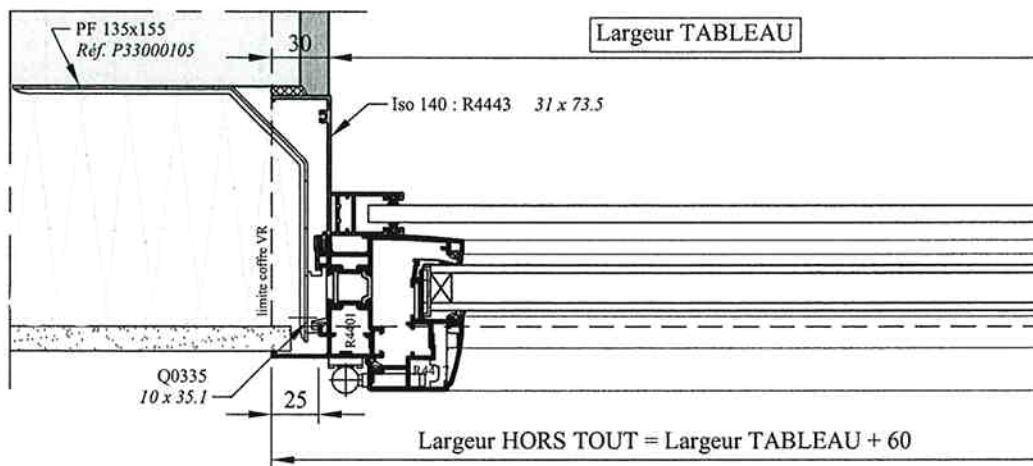
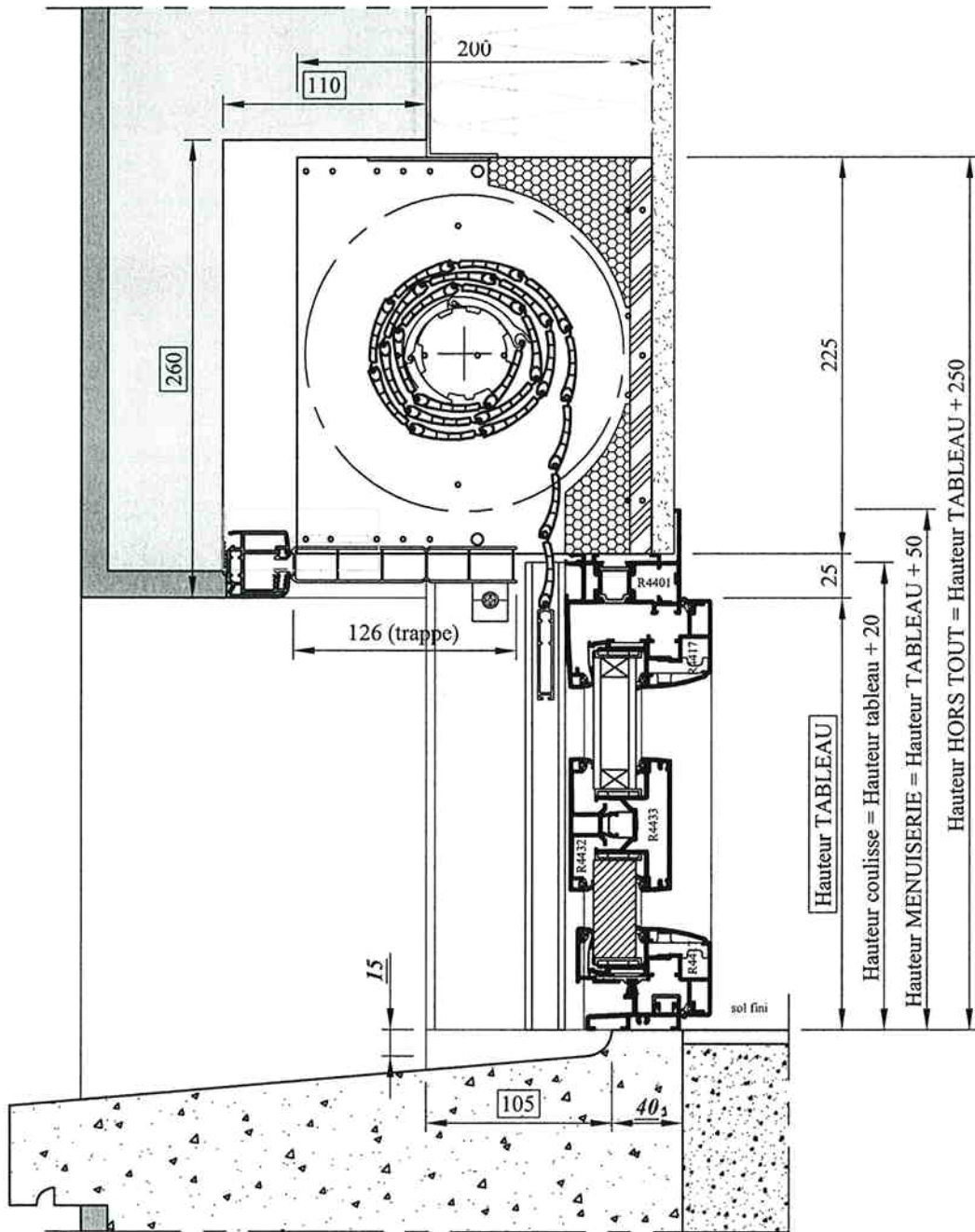
Pose PORTE-FENETRE à FRAPPE avec VR et seuil plat en applique - Dt avec Tapée 140/160

Cote S

avec seuil encastré	sans seuil encastré
31	0



<p>LES BROUZILS</p>	Dessiné par : S. Pavageau	Echelle : 1/4	N° plan :	01
	Date : 23/05/2006	Gamme : SCALA	Matière : ALU	
	<p>Pose PORTE-FENETRE à FRAPPE avec VR CIEL en applique - Dt avec Tapée 140</p>			



- ← Cotation menuiserie →
- ← Cotation maçonnerie →
- ← Cotation rejjngot →

ELVA
LES BROUZILS

Dessiné par : S. Pavageau

Echelle : 1/4

N° plan :

01

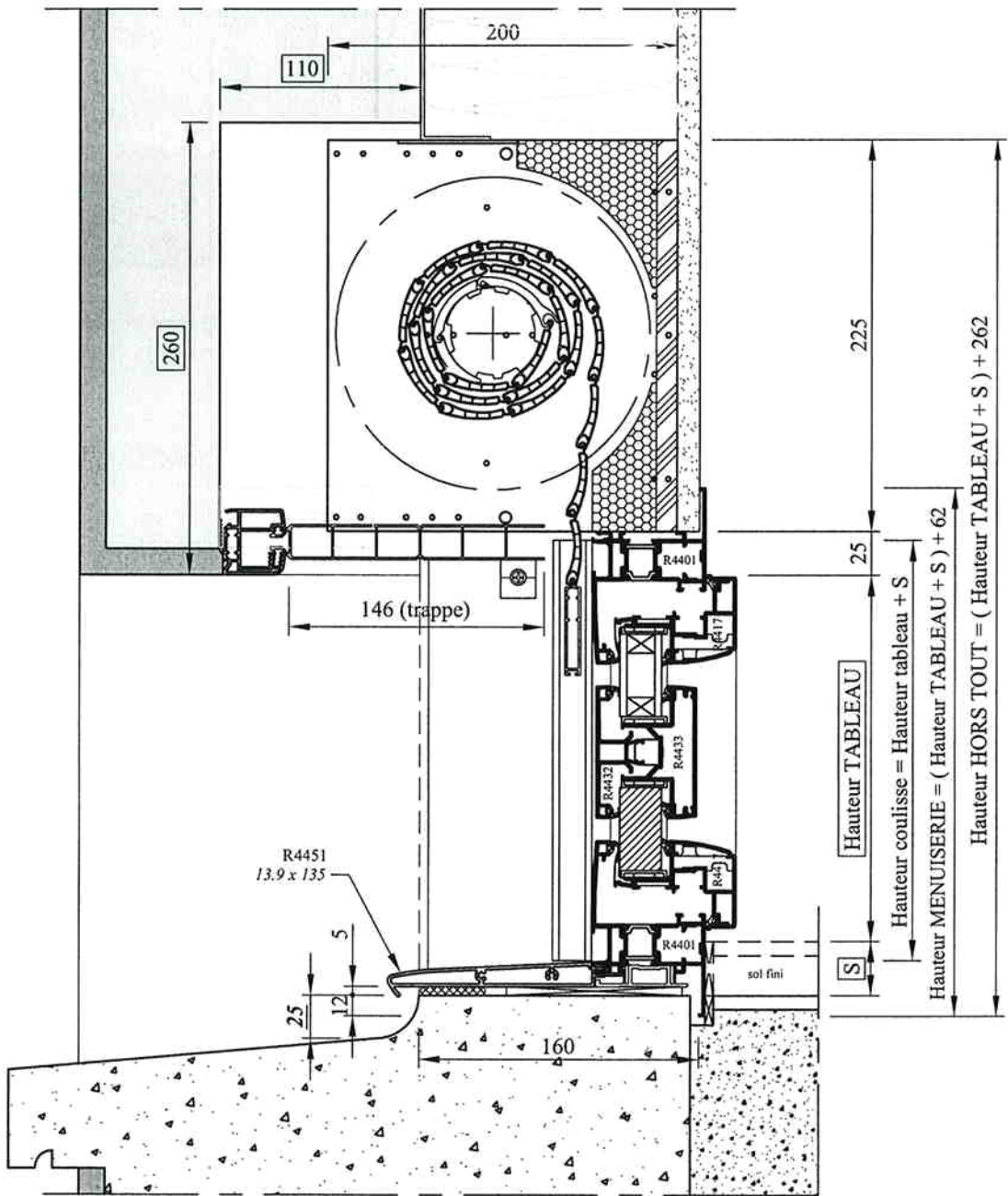
Date : 23/05/2006

Gamme : SCALA

Matière : ALU

Pose PORTE-FENETRE à FRAPPE avec VR CIEL et seuil plat en applique - Dt avec Tapée 140

Cote S	
avec seuil encastré	sans seuil encastré
31	0

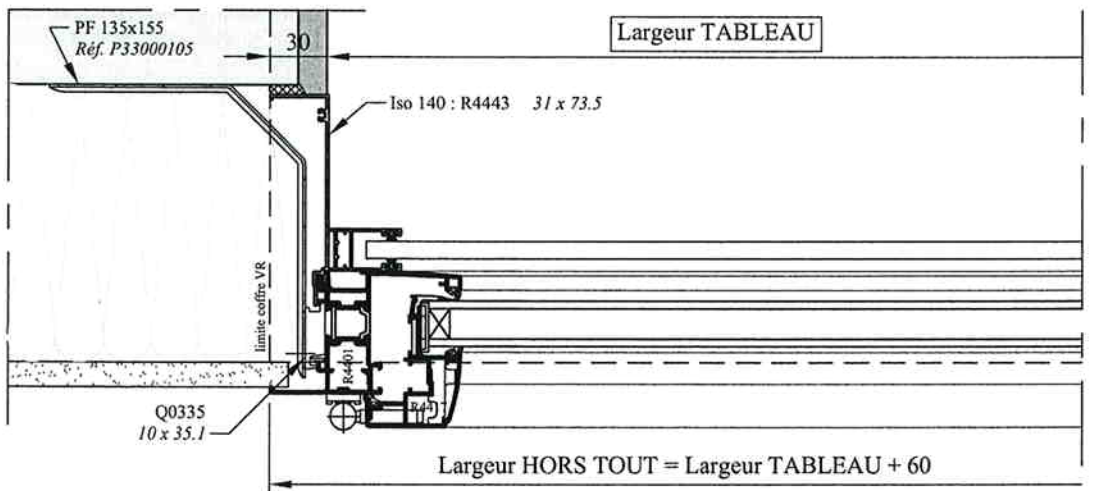


Hauteur TABLEAU

Hauteur coulisse = Hauteur tableau + S

Hauteur MENUISERIE = (Hauteur TABLEAU + S) + 62

Hauteur HORS TOUT = (Hauteur TABLEAU + S) + 262

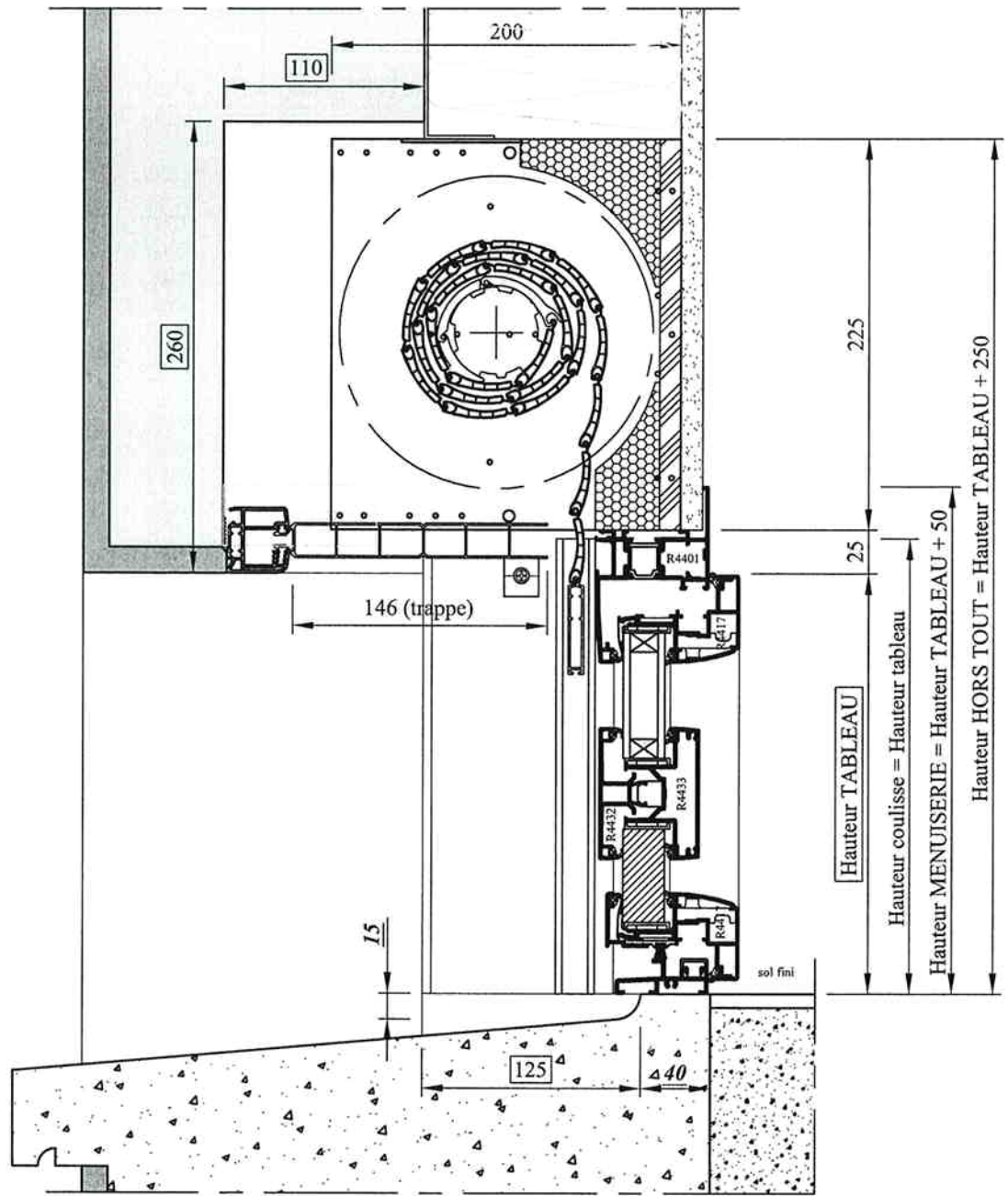


→ Cotation menuiserie
 → Cotation maçonnerie
 → Cotation reïngot

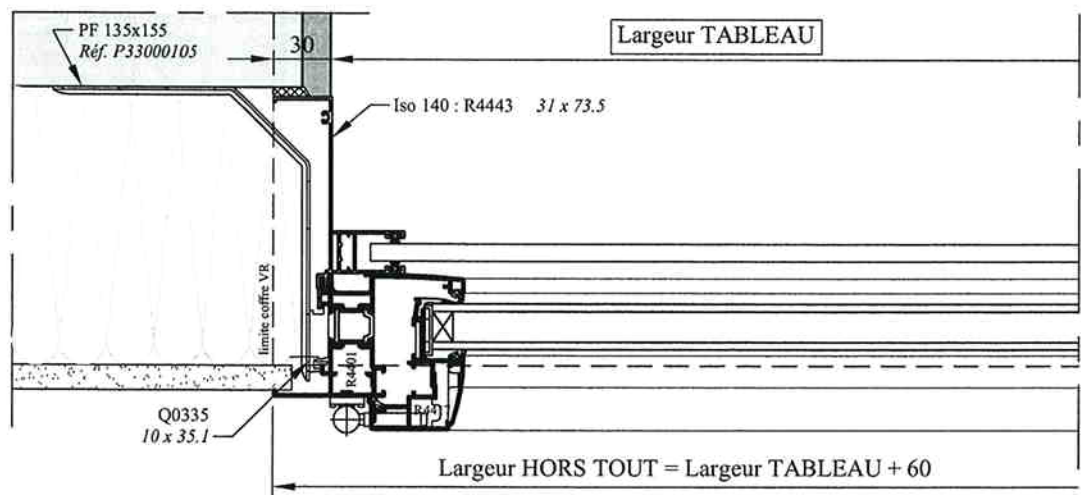


Dessiné par : S. Pavageau	Echelle : 1/4	N° plan :	01
Date : 23/05/2006	Gamme : SCALA	Matière : ALU	

Pose PORTE-FENETRE à FRAPPE avec VR CIEL en applique - Dt avec Tapée 160



Hauteur TABLEAU
 Hauteur coulisse = Hauteur tableau
 Hauteur MENUISERIE = Hauteur TABLEAU + 50
 Hauteur HORS TOUT = Hauteur TABLEAU + 250

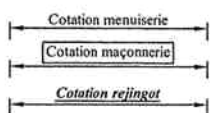
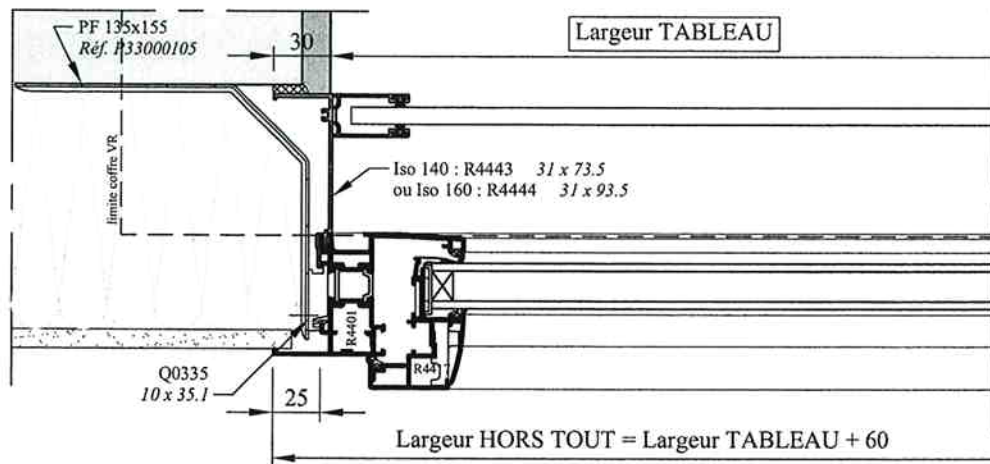
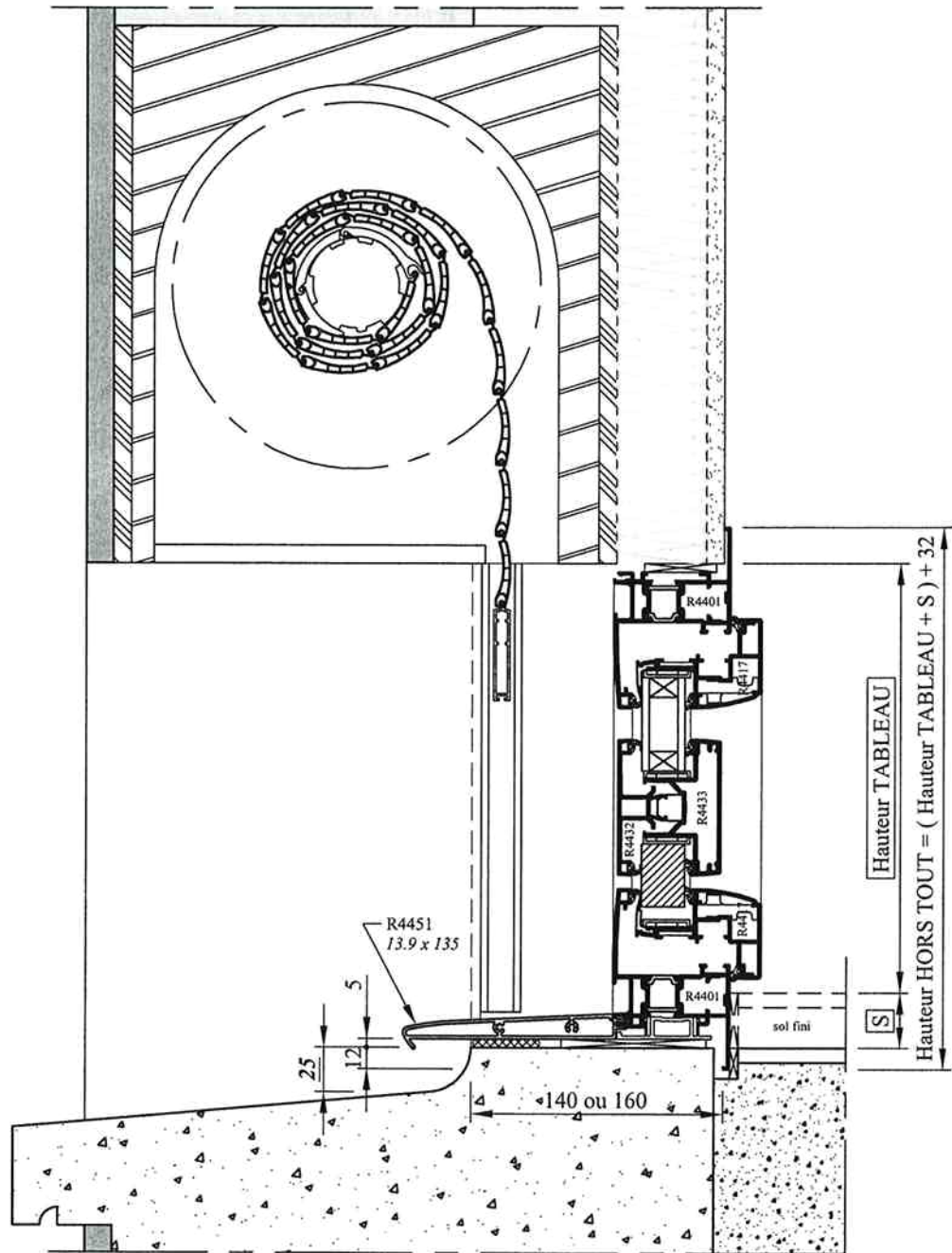


Cotation menuiserie
 Cotation maçonnerie
 Cotation rejingot

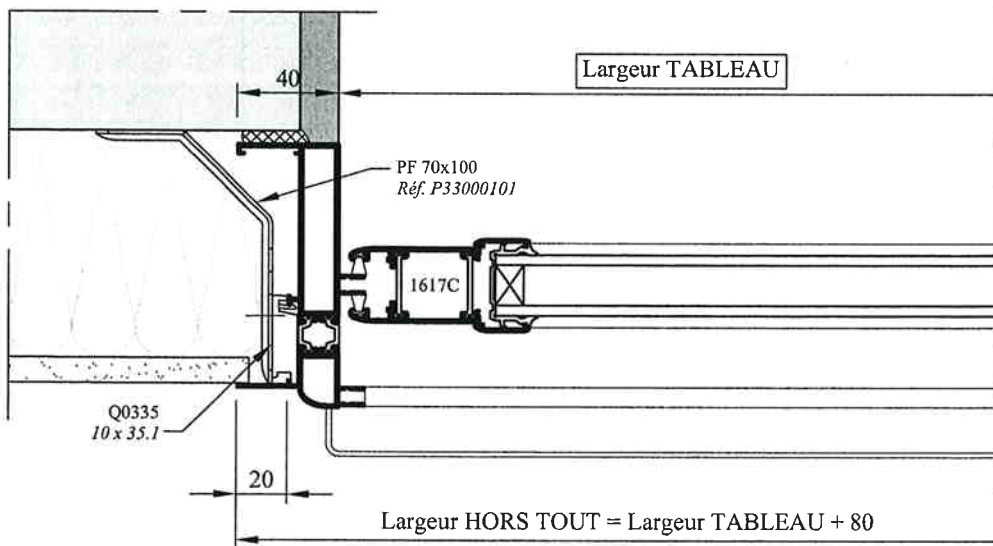
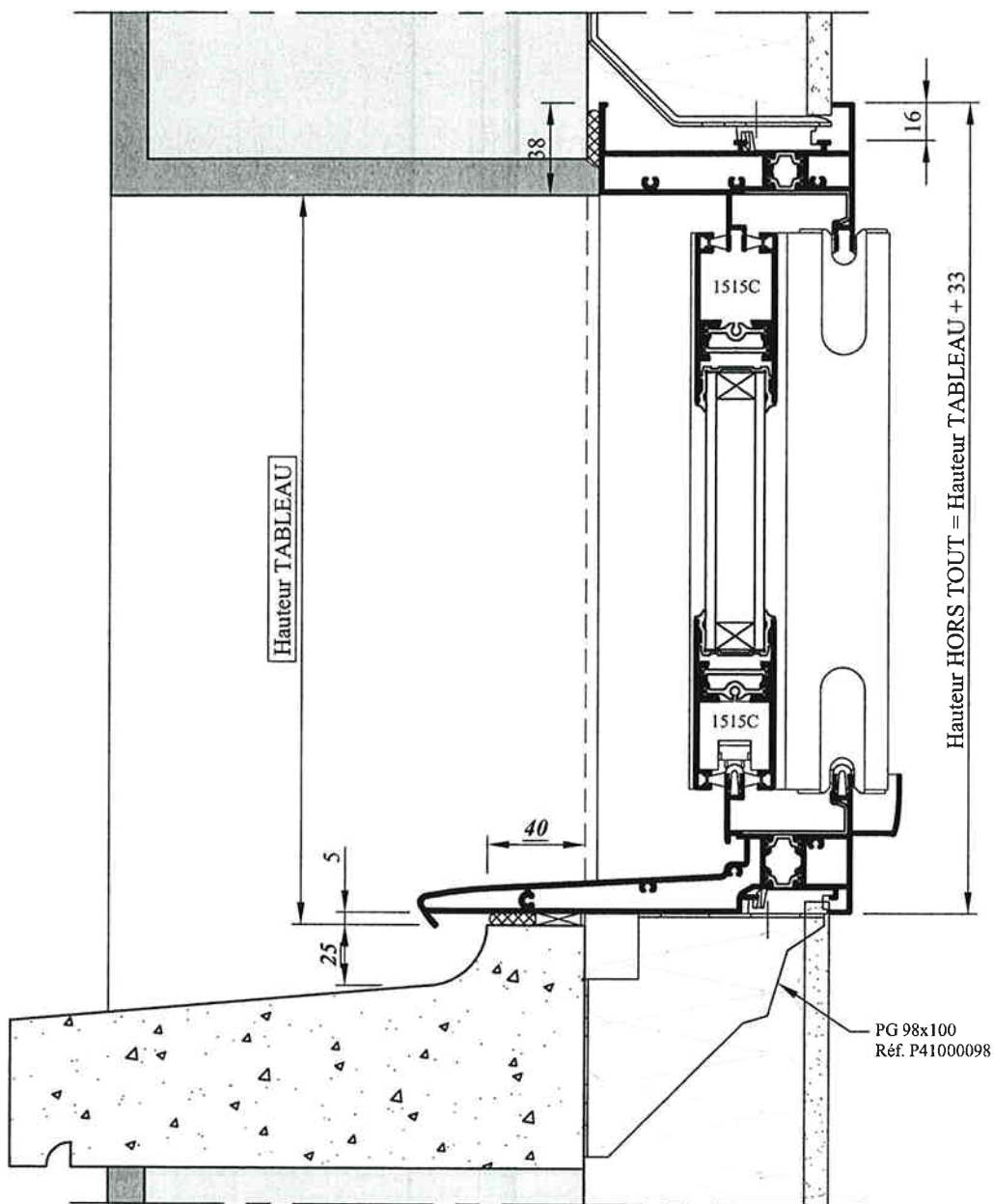


Dessiné par : S. Pavageau	Echelle : 1/4	N° plan :	01
Date : 23/05/2006	Gamme : SCALA	Matière : ALU	
Pose PORTE-FENETRE à FRAPPE avec VR CIEL et seuil plat en applique - Dt avec Tapée 160			

Cote S	
avec seuil encastré	sans seuil encastré
31	0



	Dessiné par : S. Pavageau	Echelle : 1/4	N° plan :	00
	Date : 23/05/2006	Gamme : SCALA	Matière : ALU	
Pose PORTE-FENETRE à FRAPPE avec VR TUNNEL en applique - Dt avec Tapée 140/160				



← Cotation menuiserie →
 ← Cotation maçonnerie →
 ← Cotation rejjngot →

ELVA
 LES BROUZILS

Dessiné par : S. Pavageau

Echelle : 1/3

N° plan :

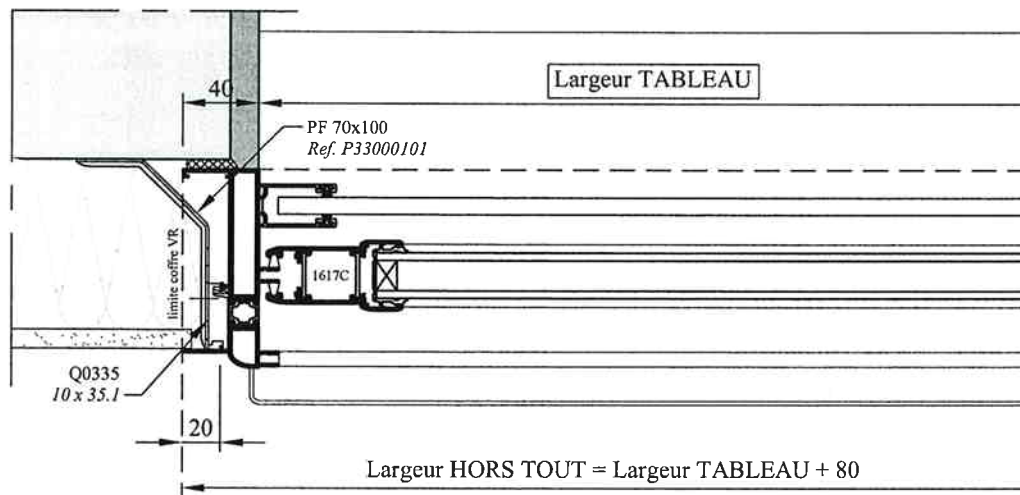
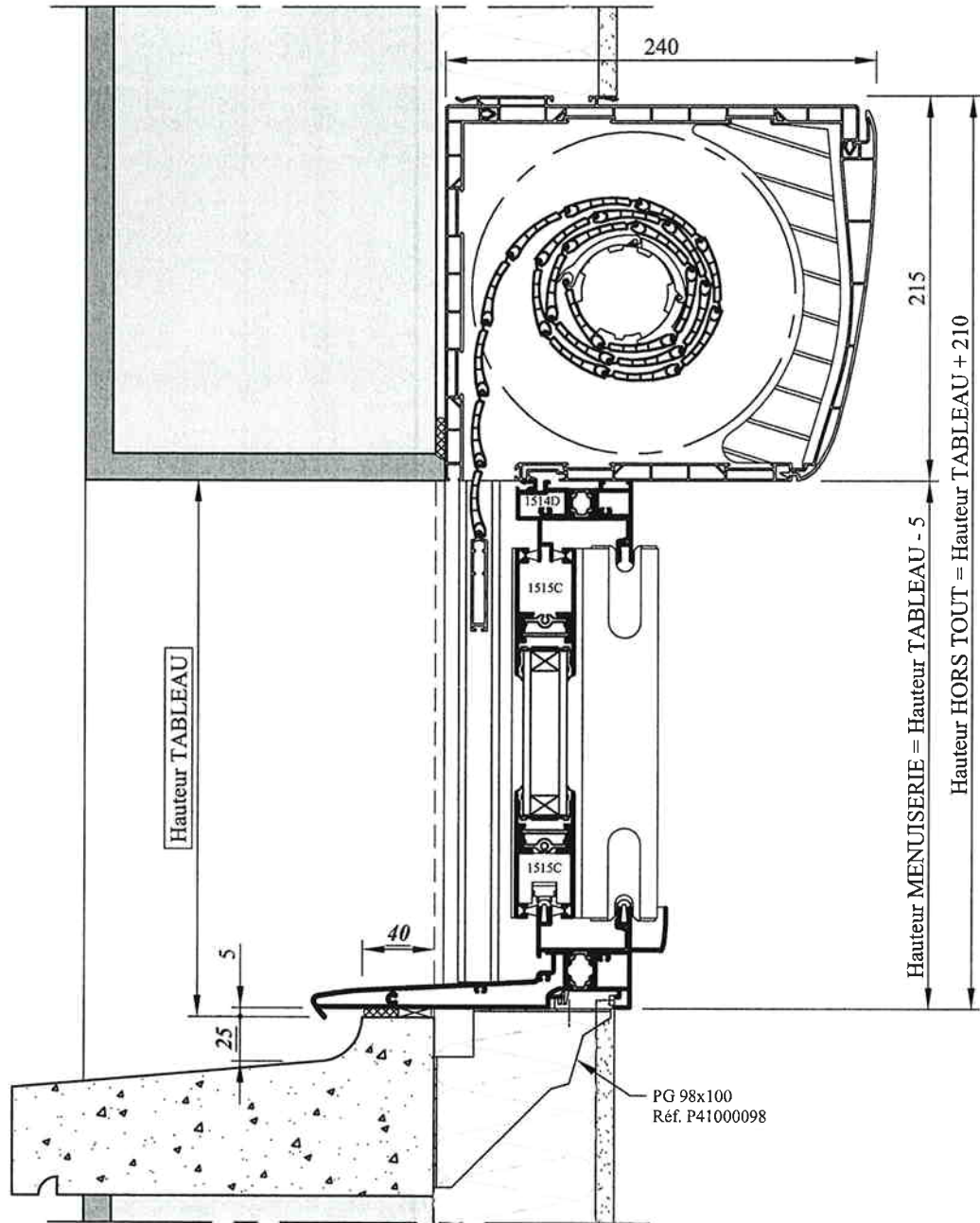
01

Date : 09/05/2006

Gamme : SCALA

Matière : ALU

Pose FENETRE COULISSANTE en applique - Dt Monobloc 100/120



← Cotation menuiserie →
 ← Cotation maçonnerie →
 ← Cotation rejingot →



Dessiné par : S. Pavageau

Echelle : 1/4

N° plan :

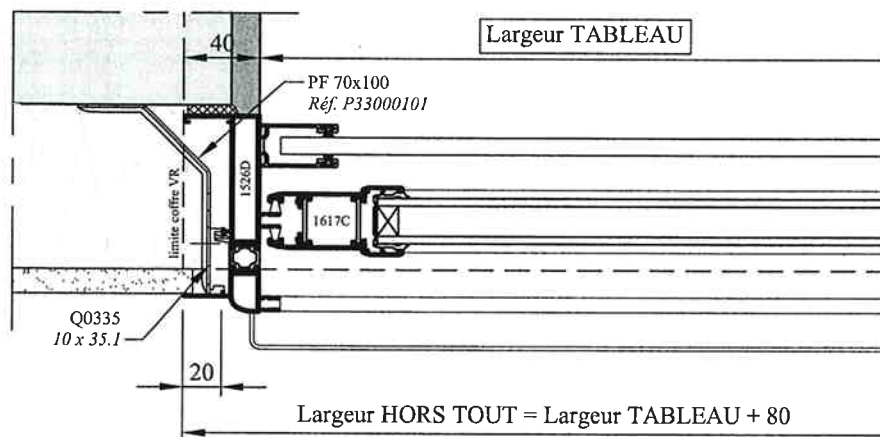
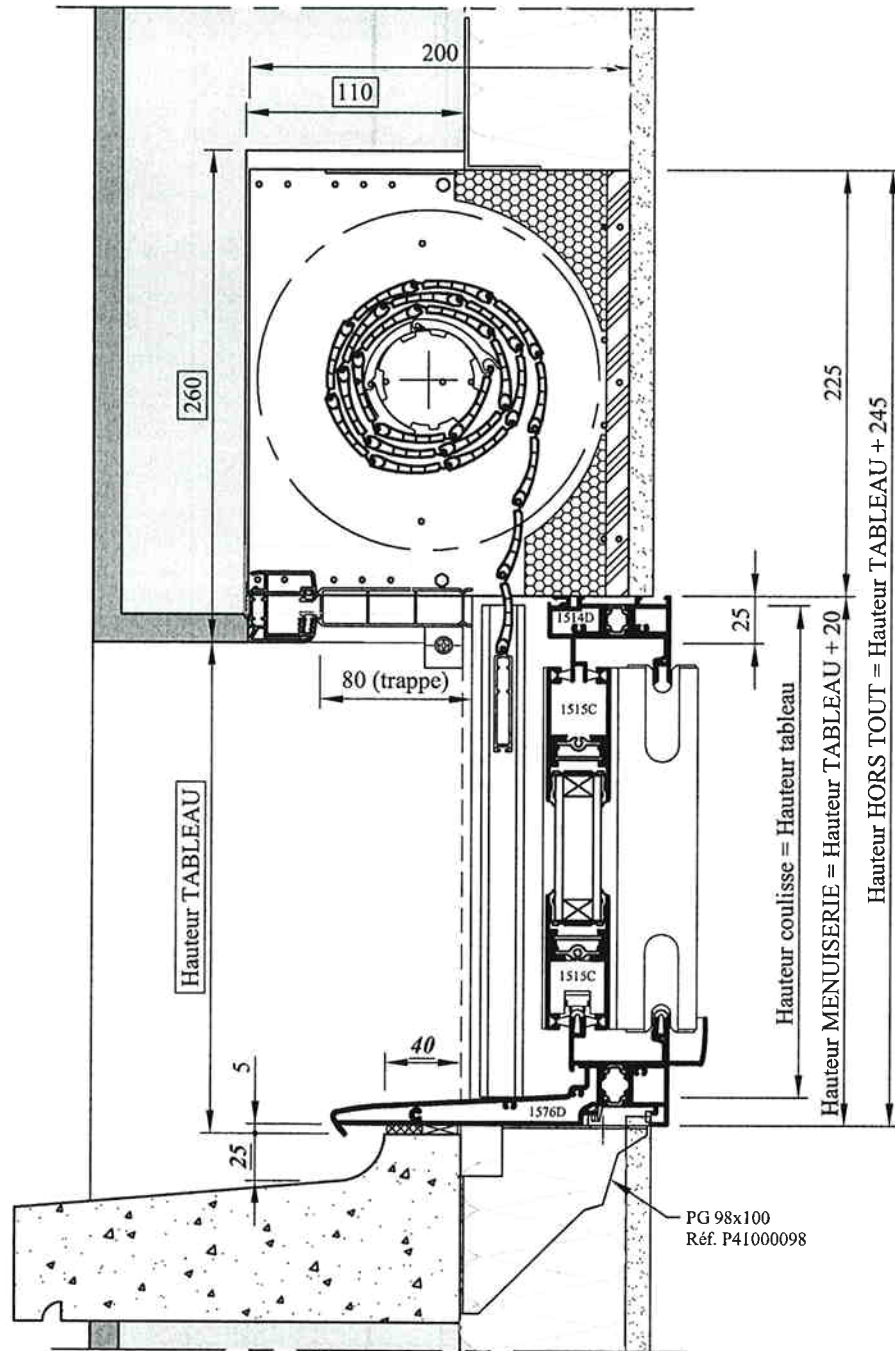
01

Date : 10/05/2006

Gamme : SCALA

Matière : ALU

Pose FENETRE COULISSANTE avec VR en applique - Dt Monobloc 100/120



- ← Cotation menuiserie →
- ← Cotation maçonnerie →
- ← Cotation rejingot →

ELVA
LES BROUZILS

Dessiné par : S. Pavageau

Echelle : 1/4

N° plan :

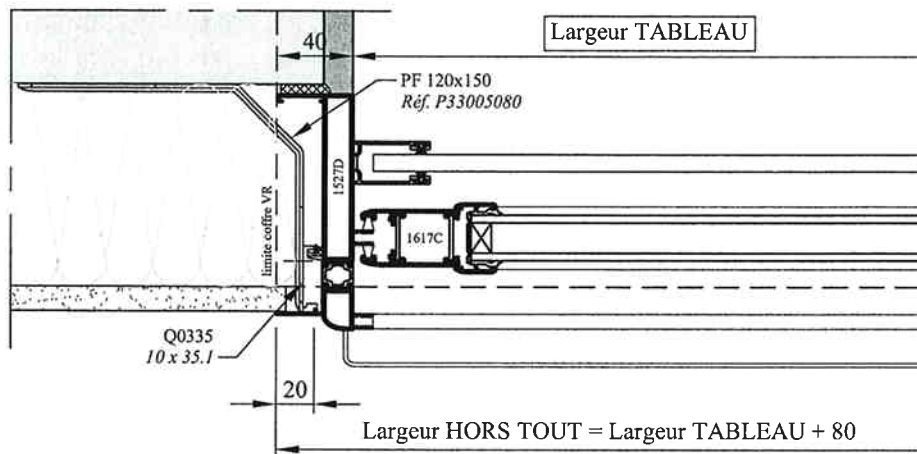
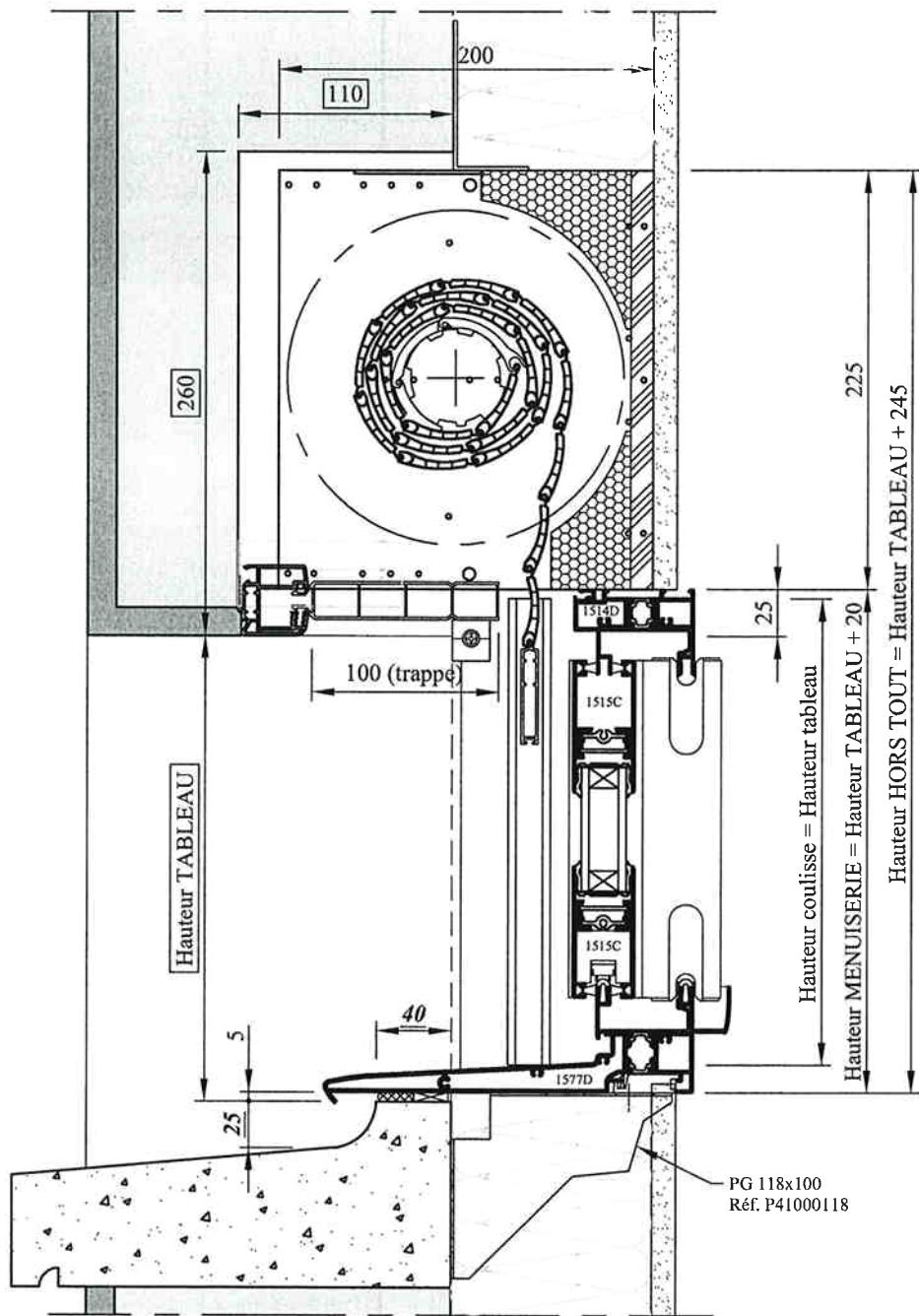
02

Date : 10/05/2006

Gamme : SCALA

Matière : ALU

Pose FENETRE COULISSANTE avec VR CIEL en applique - Dt Monobloc 100



- ← Cotation menuiserie →
- ← Cotation maçonnerie →
- ← Cotation rejingot →

ELVA
LES BROUZILS

Dessiné par : S. Pavageau

Echelle : 1/4

N° plan :

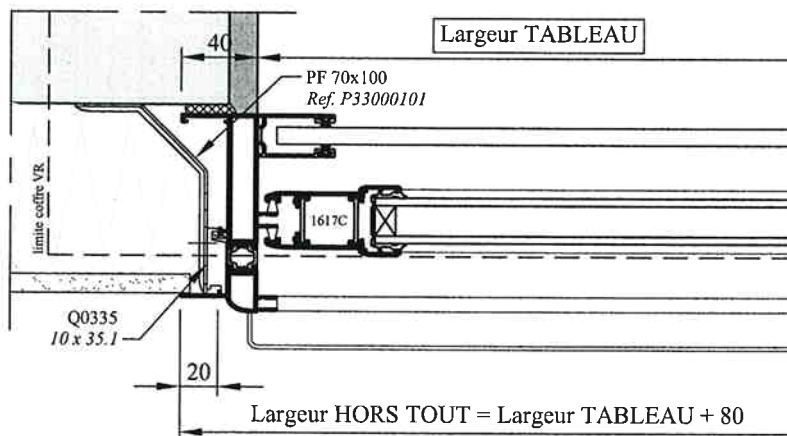
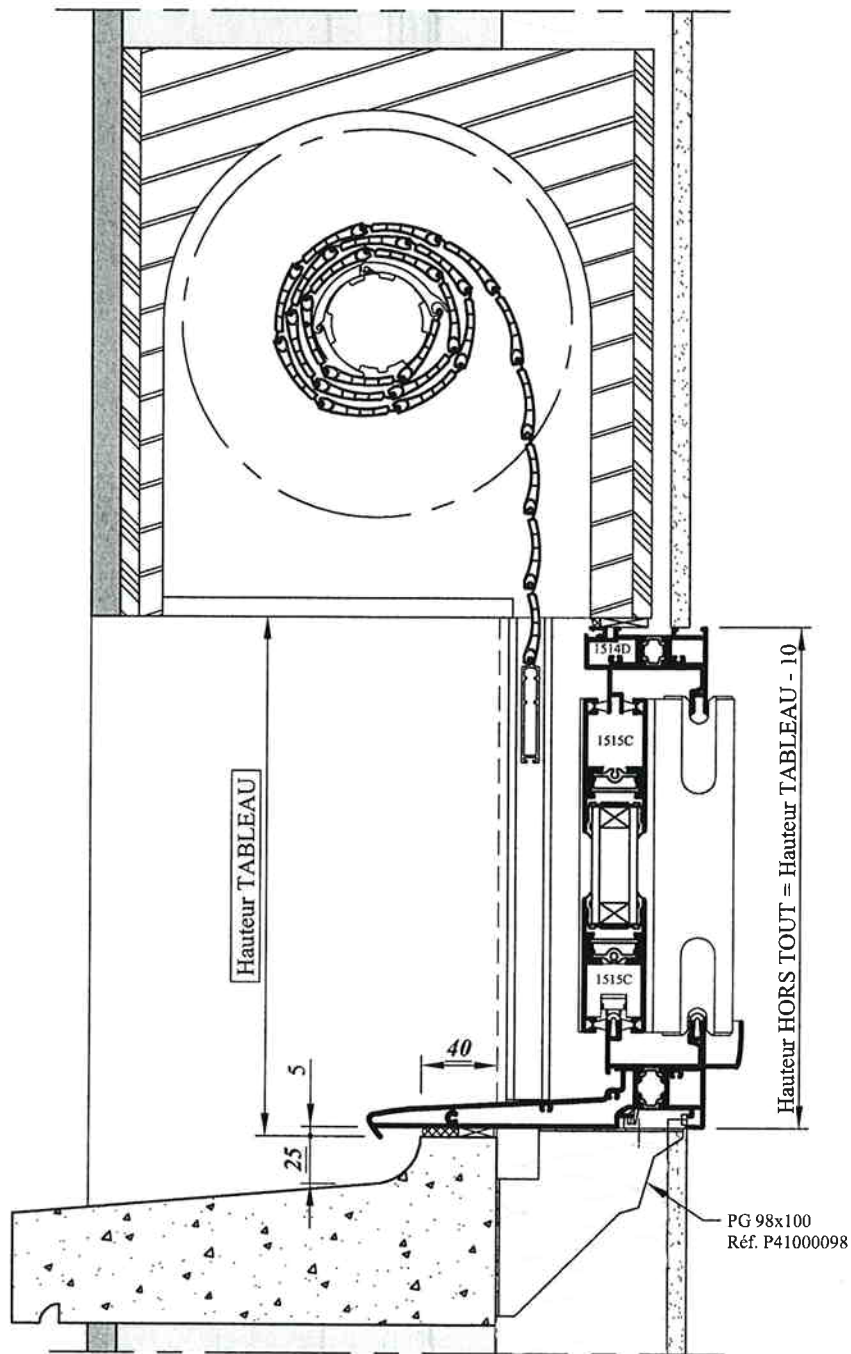
02

Date : 10/05/2006

Gamme : SCALA

Matière : ALU

Pose FENETRE COULISSANTE avec VR CIEL en applique - Dt Monobloc 120



- ← Cotation menuiserie →
- ← Cotation maçonnerie →
- ← Cotation rejingot →

ELVA
LES BROUZILS

Dessiné par : S. Pavageau

Echelle : 1/4

N° plan :

00

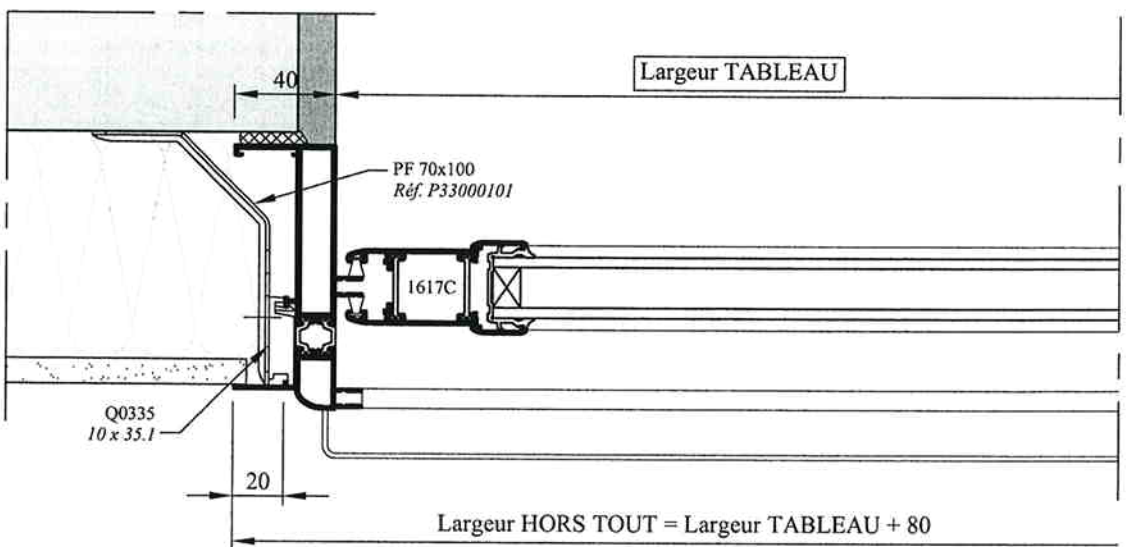
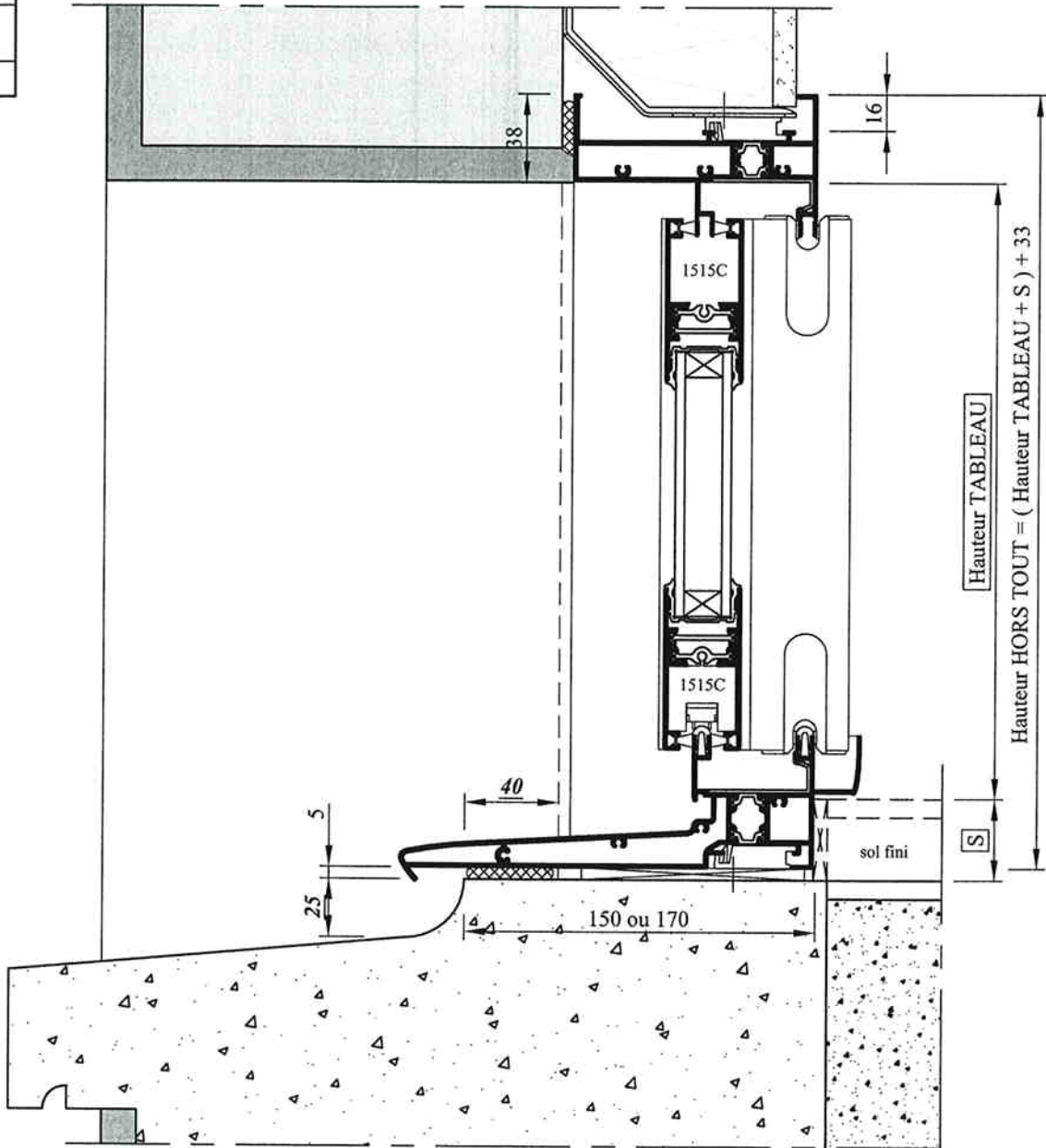
Date : 15/05/2006

Gamme : SCALA

Matière : ALU

Pose FENETRE COULISSANTE avec VR TUNNEL en applique - Dt Monobloc 100/120

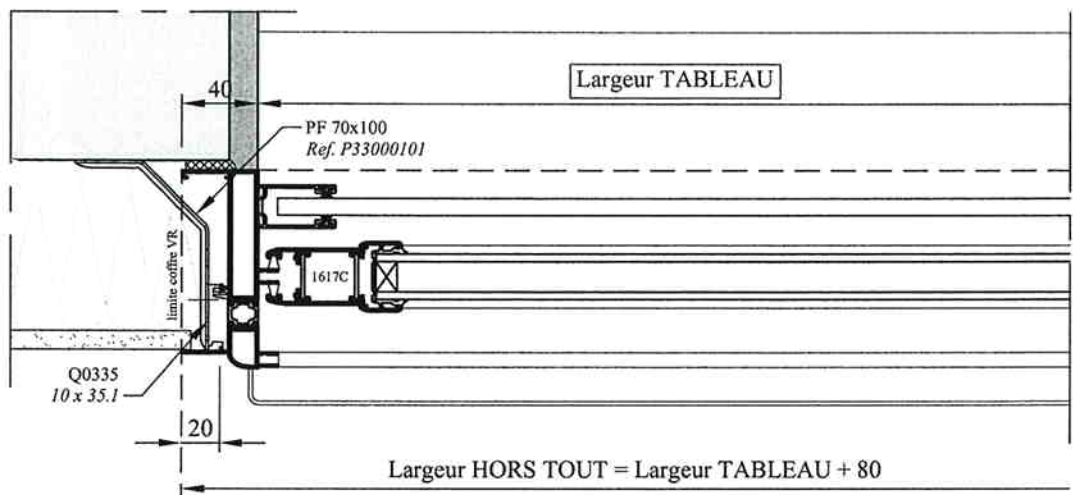
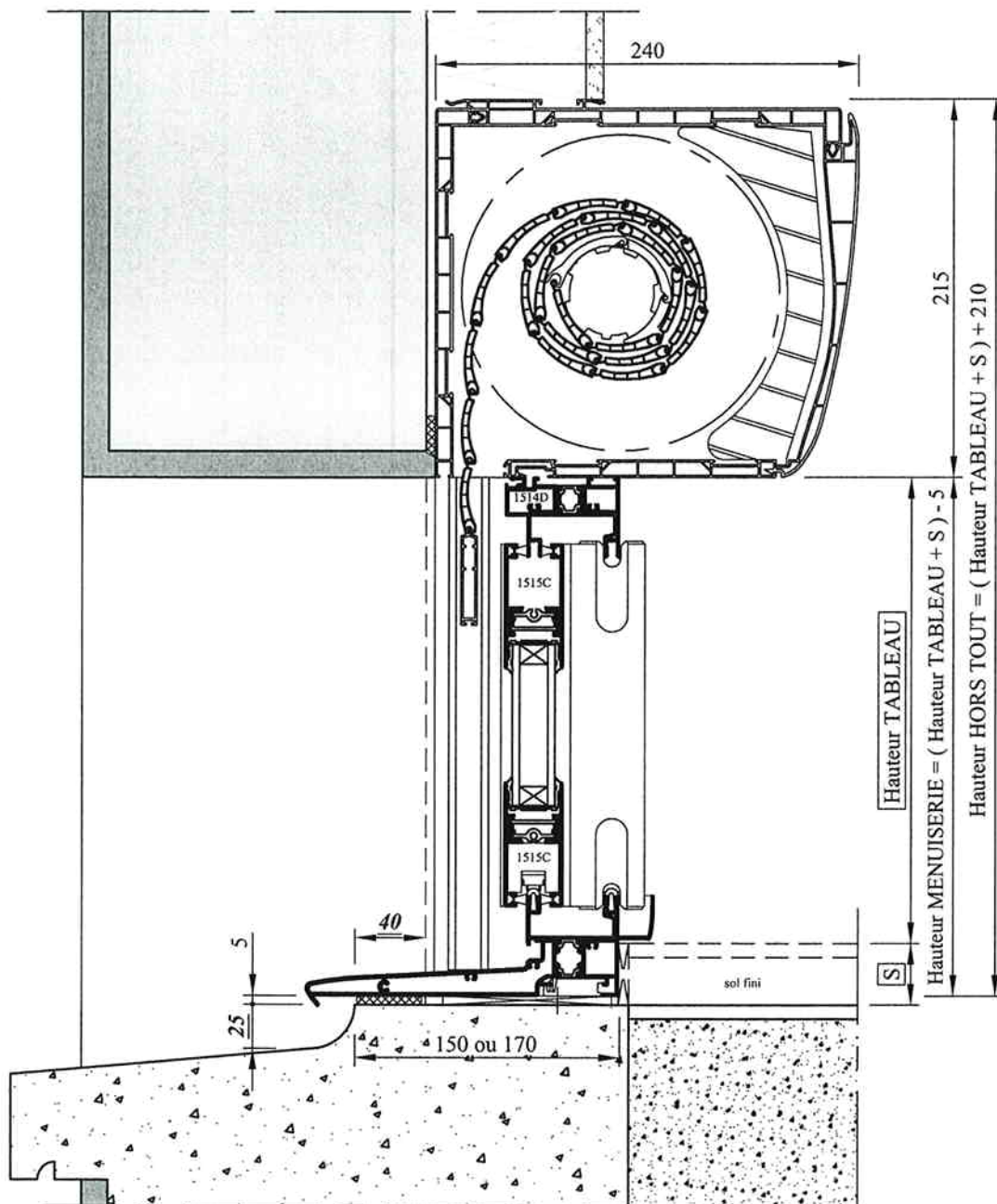
Cote S	
avec seuil encastré	sans seuil encastré
40	0



- ← Cotation menuiserie
- ← Cotation maçonnerie
- ← Cotation rejingot

<p>LES BROUZILS</p>	Dessiné par : S. Pavageau Date : 09/05/2006	Echelle : 1/3 Gamme : SCALA	N° plan : Matière : ALU	01
	Pose PORTE-FENETRE COULISSANTE en applique - Dt Monobloc 100/120			

Cote S	
avec seuil encastré	sans seuil encastré
40	0



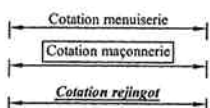
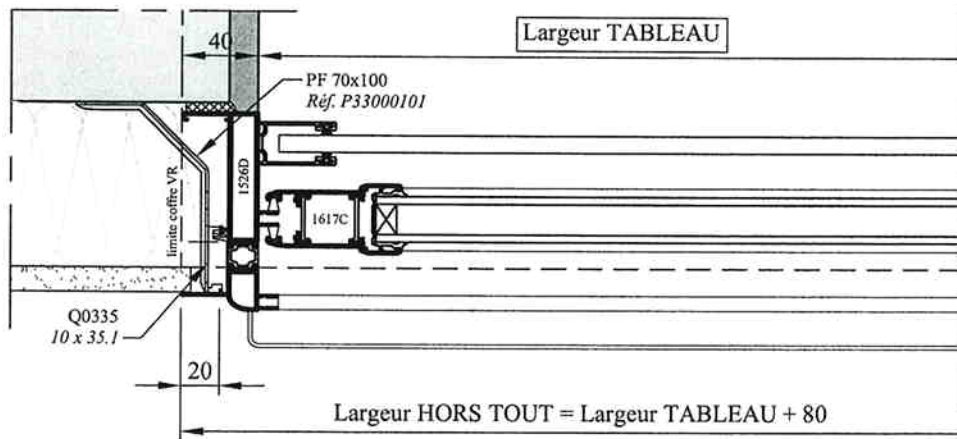
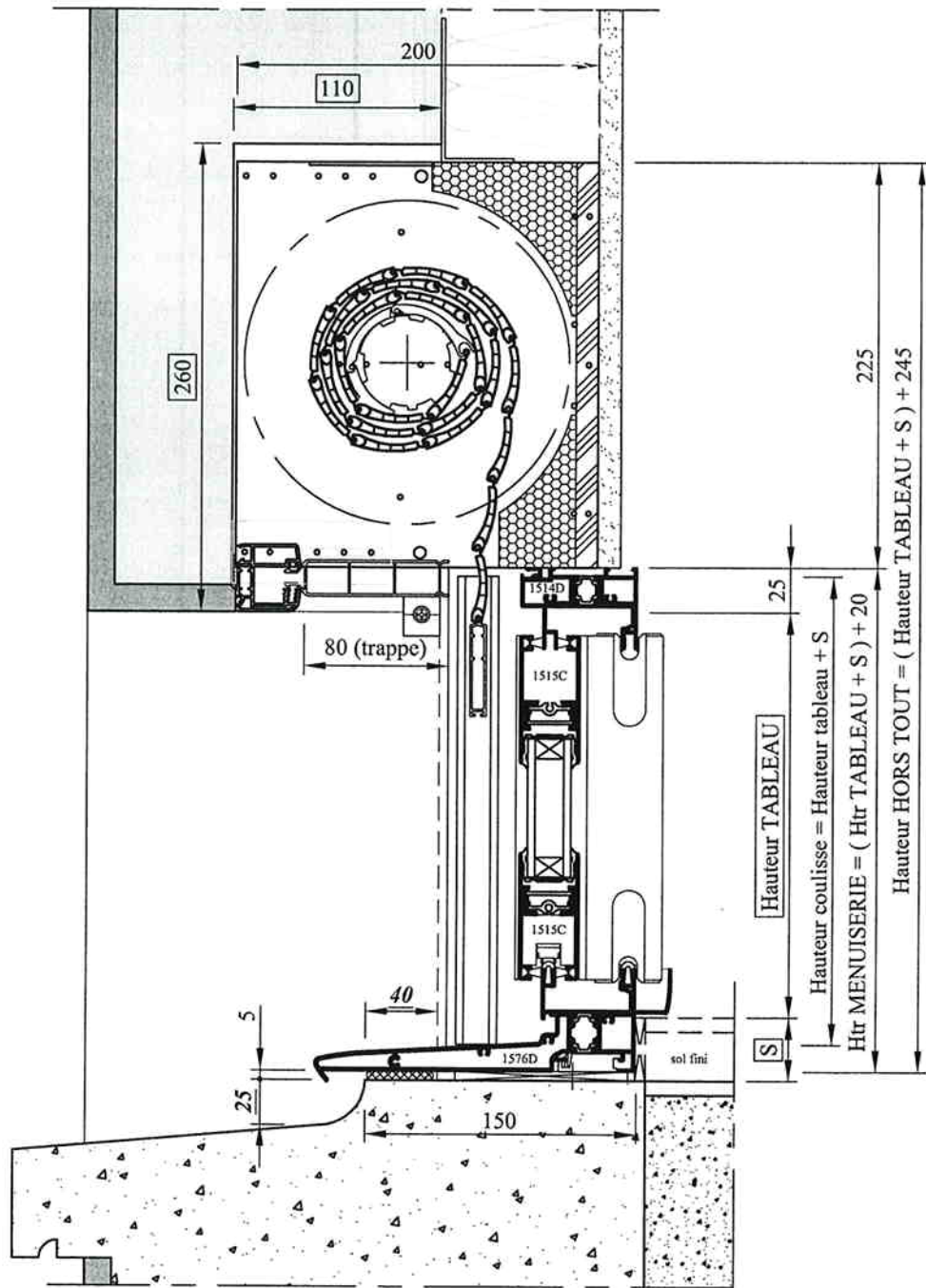
- ← Cotation menuiserie →
- ← Cotation maçonnerie →
- ← Cotation rejjingot →



Dessiné par : S. Pavageau	Echelle : 1/4	N° plan :	01
Date : 12/05/2006	Gamme : SCALA	Matière : ALU	
Pose PORTE-FENETRE COULISSANTE avec VR en applique - Dt Monobloc 100/120			

Cote S

avec seuil encastré	sans seuil encastré
40	0



ELVA
LES BROUZILS

Dessiné par : S. Pavageau

Echelle : 1/4

N° plan :

01

Date : 12/05/2006

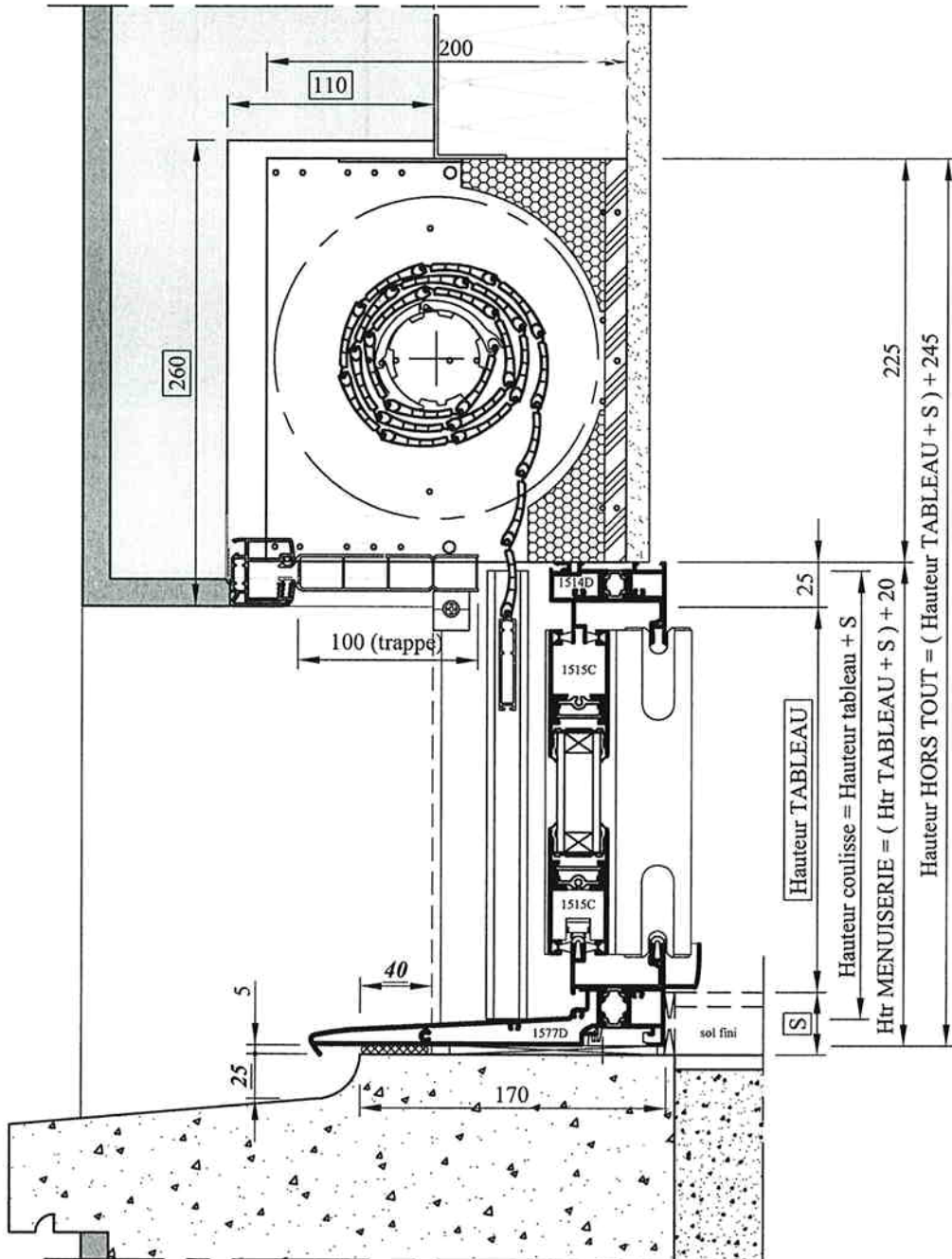
Gamme : SCALA

Matière : ALU

Pose PORTE-FENETRE COULISSANTE avec VR CIEL en applique - Dt Monobloc 100

Cote S

avec seuil encastré	sans seuil encastré
40	0

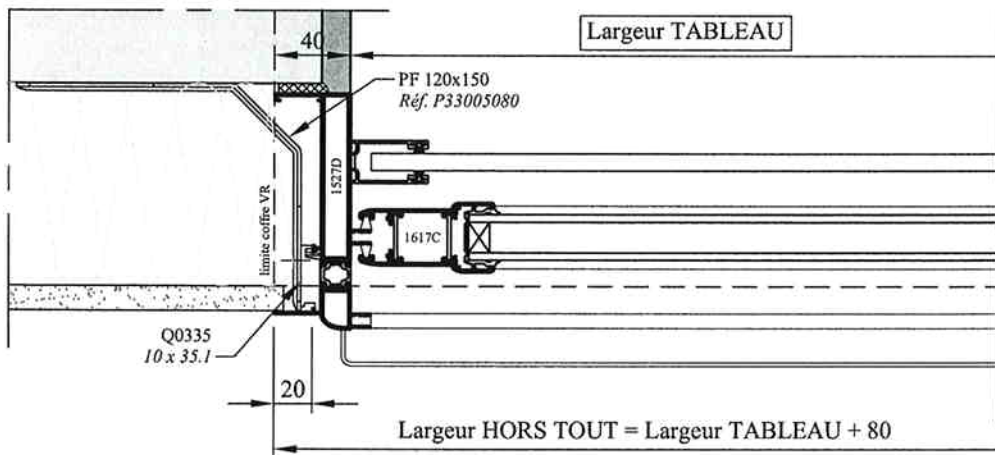


Hauteur TABLEAU

Hauteur coulisse = Hauteur tableau + S

Hr MENUISERIE = (Hr TABLEAU + S) + 20

Hauteur HORS TOUT = (Hauteur TABLEAU + S) + 245



- ← Cotation menuiserie →
- ← Cotation maçonnerie →
- ← Cotation rejingot →



Dessiné par : S. Pavageau

Echelle : 1/4

N° plan :

01

Date : 12/05/2006

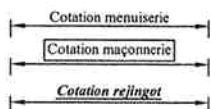
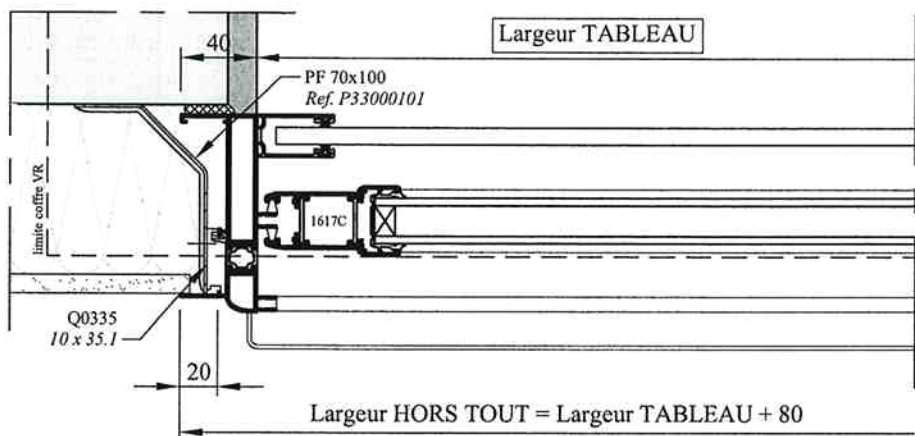
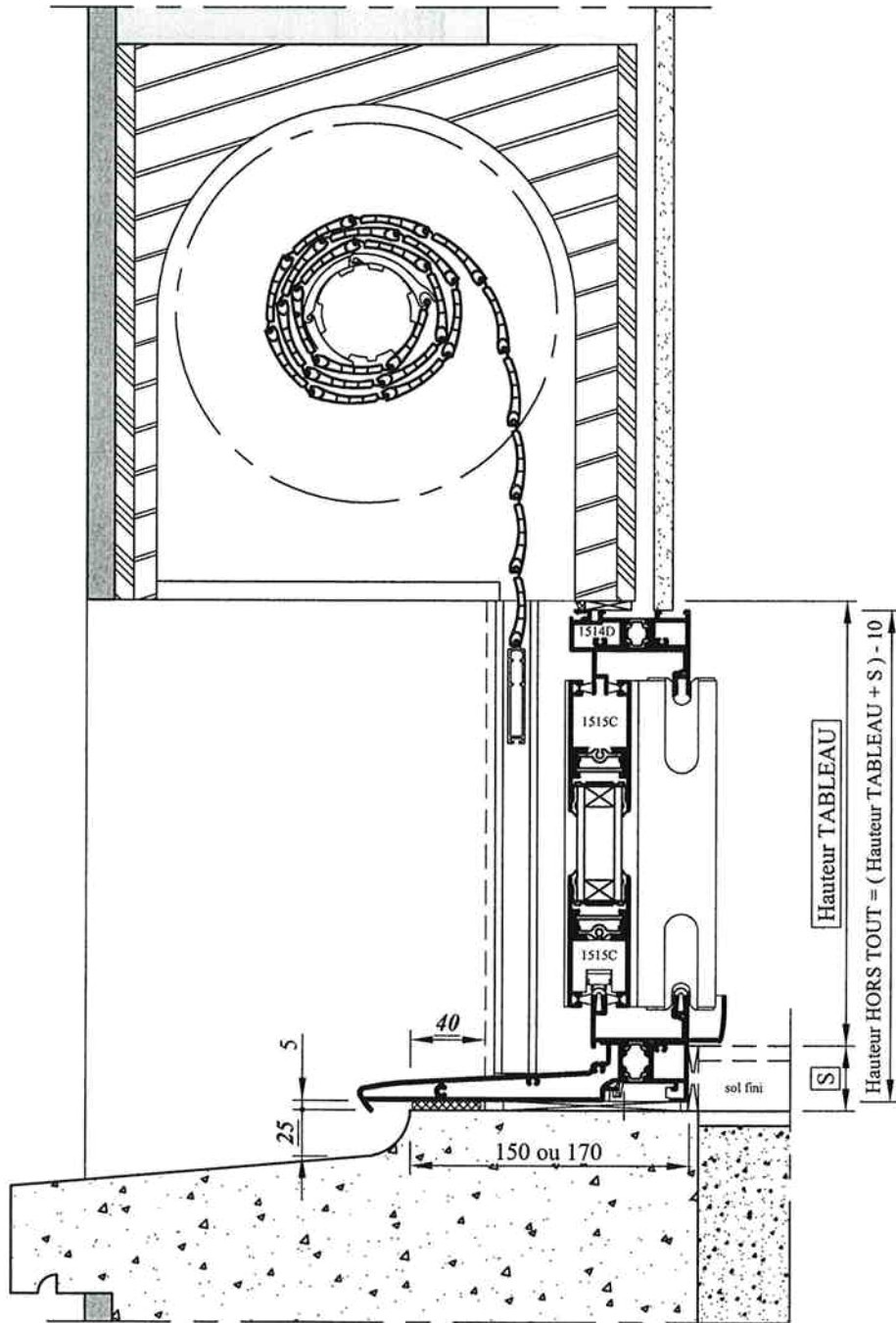
Gamme : SCALA

Matière : ALU

Pose PORTE-FENETRE COULISSANTE avec VR CIEL en applique - Dt Monobloc 120

Cote S

avec seuil encastré	sans seuil encastré
40	0



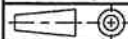
ELVA
LES BROUZILS

Dessiné par : S. Pavageau

Echelle : 1/4

N° plan :

00



Date : 15/05/2006

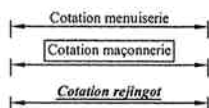
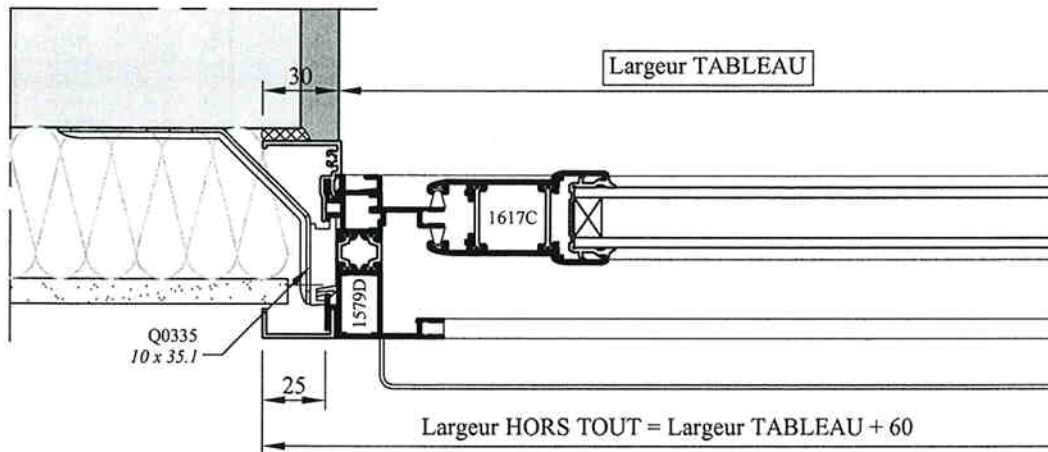
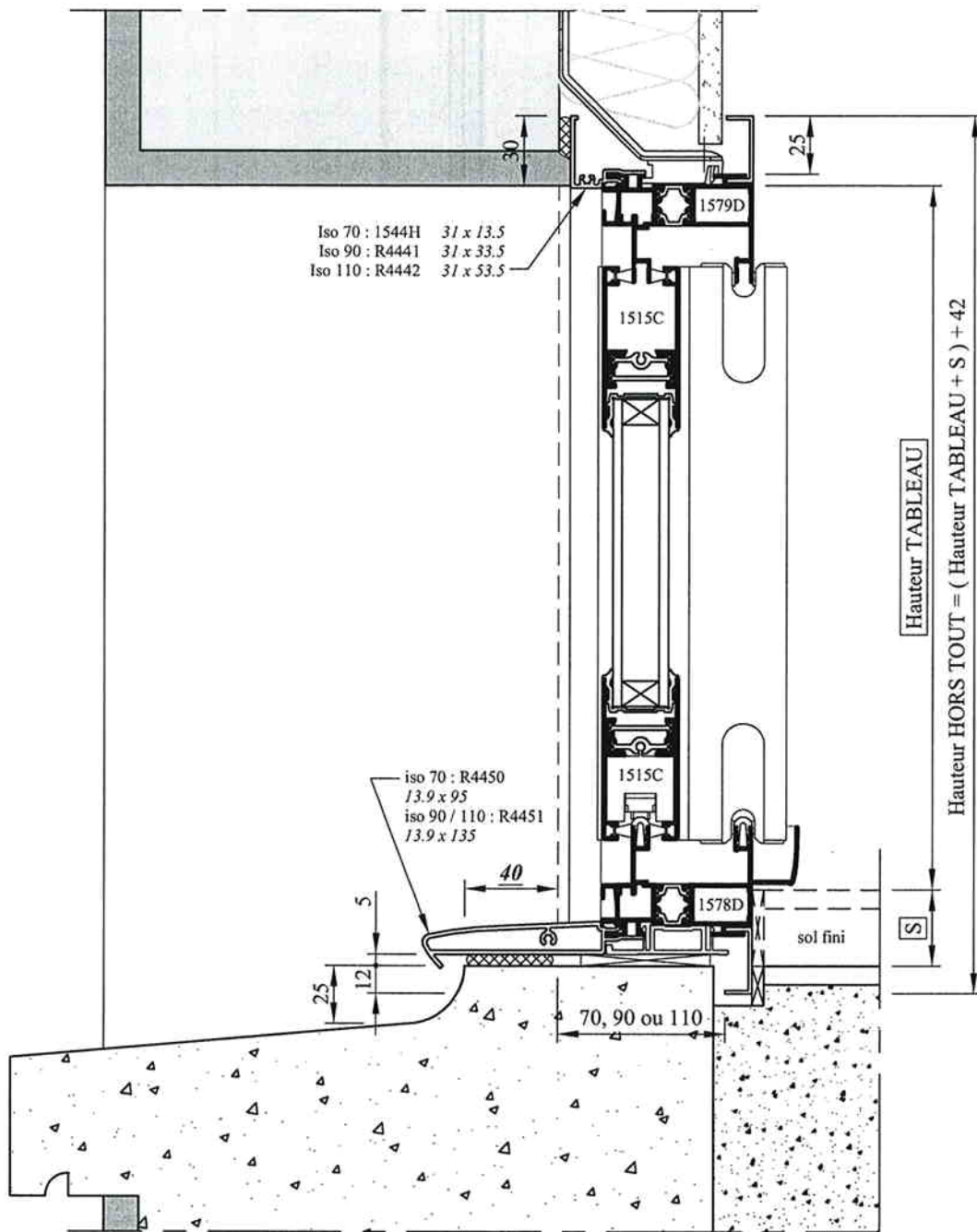
Gamme : SCALA

Matière : ALU

Pose PORTE-FENETRE COULISSANTE avec VR TUNNEL en applique - Dt Monobloc 100/120

Cote S

avec seuil encastré	sans seuil encastré
40	0



Dessiné par : S. Pavageau

Echelle : 1/3

N° plan :

00

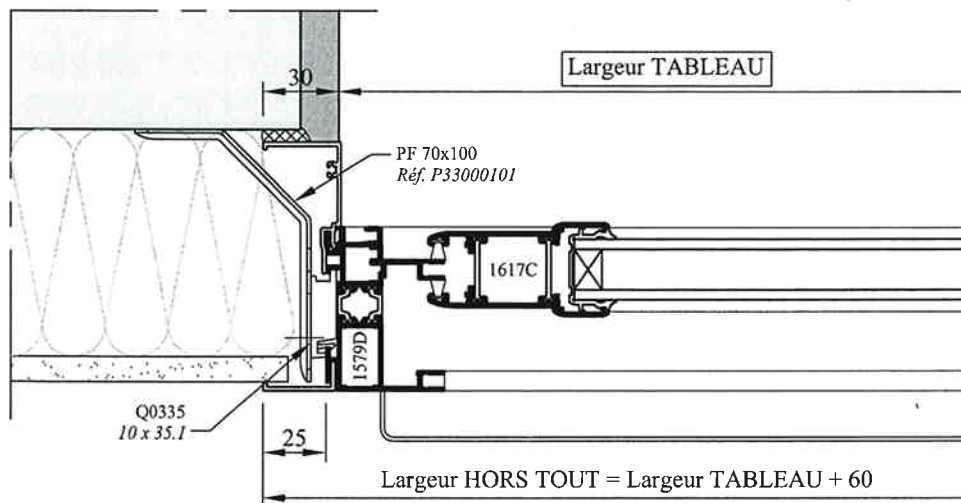
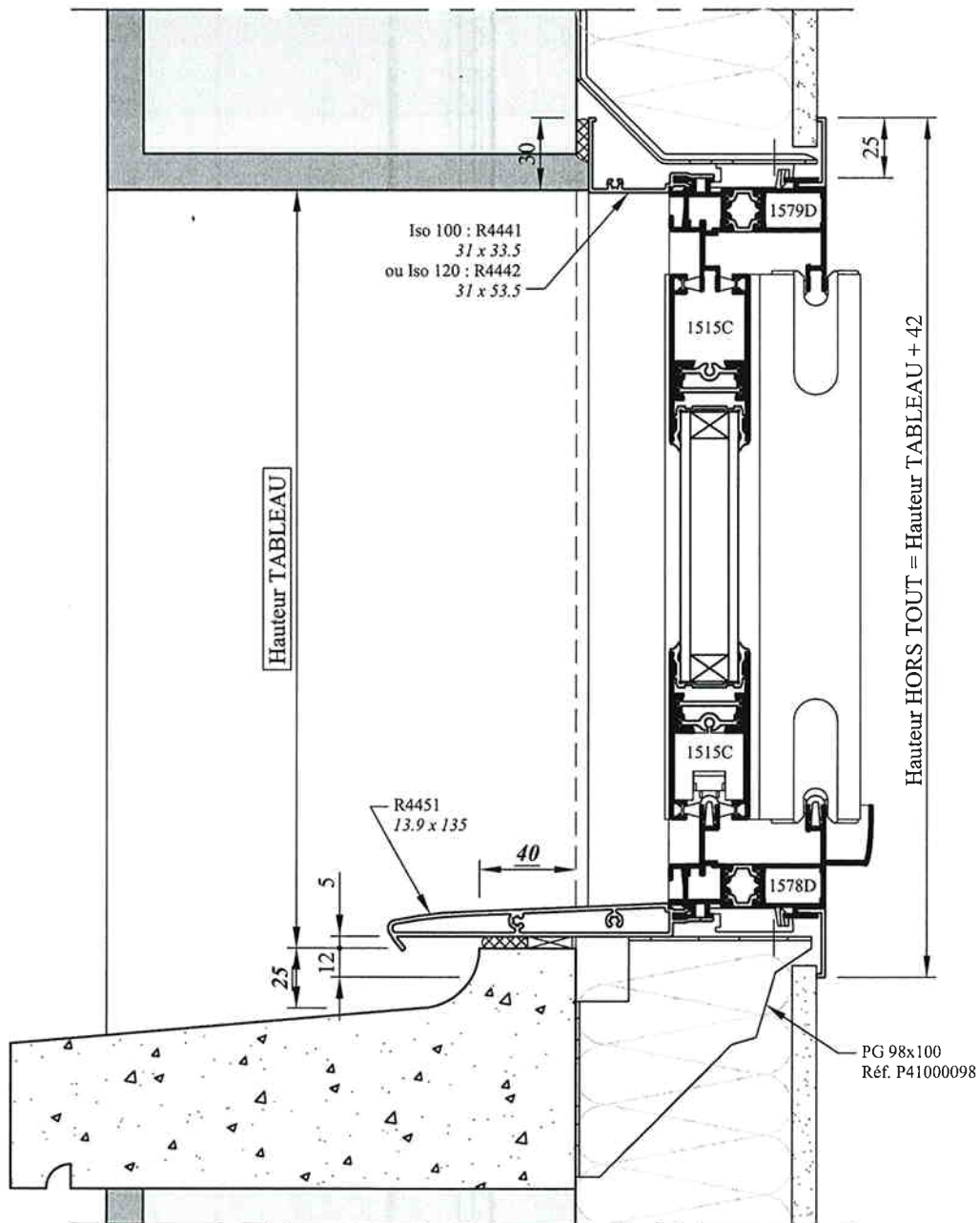


Date : 31/05/2006

Gamme : SCALA

Matière : ALU

Pose PORTE-FENETRE COULISSANTE en applique - Dt avec Tapée 70/90/110



← Cotation menuiserie →
 ← Cotation maçonnerie →
 ← Cotation rejingot →

ELVA
 LES BROUZILS

Dessiné par : S. Pavageau

Echelle : 1/3

N° plan :

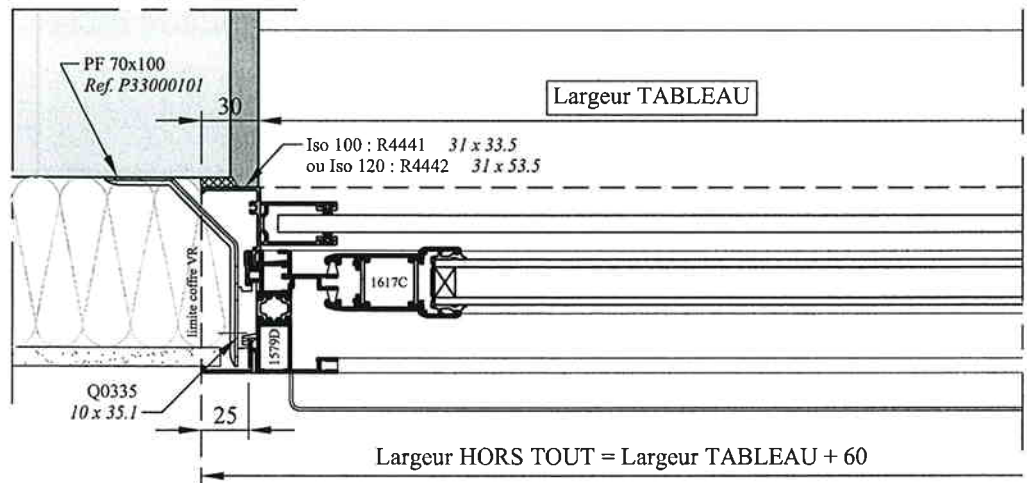
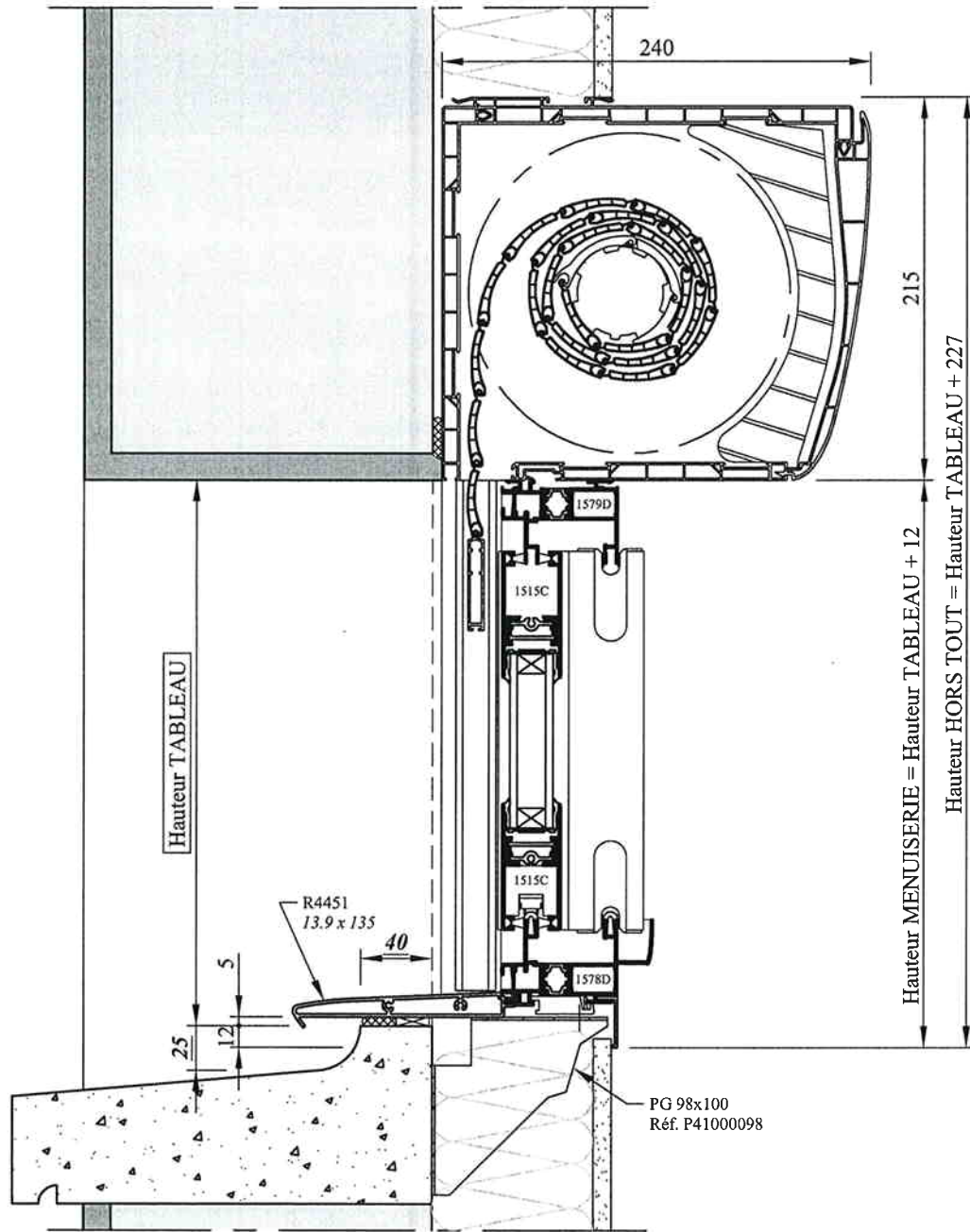
00

Date : 15/05/2006

Gamme : SCALA

Matière : ALU

Pose FENETRE COULISSANTE en applique - Dt avec Tapée 100/120



- ← Cotation menuiserie
- ← Cotation maçonnerie
- ← Cotation rejlénot



Dessiné par : S. Pavageau

Echelle : 1/4

N° plan :

00

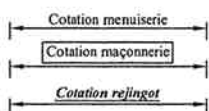
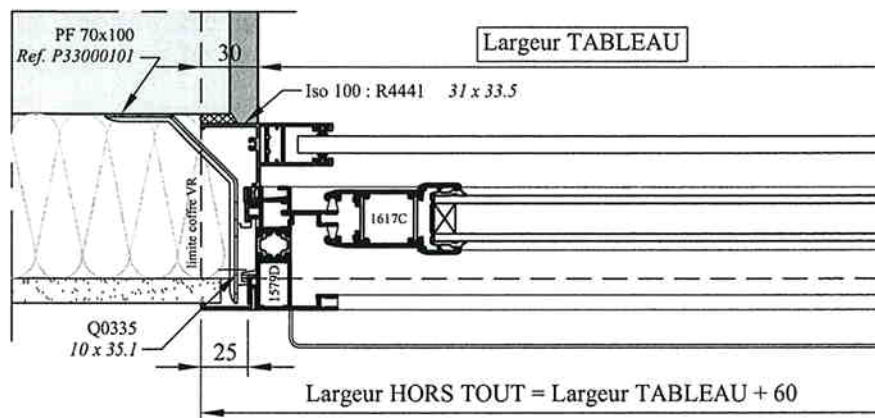
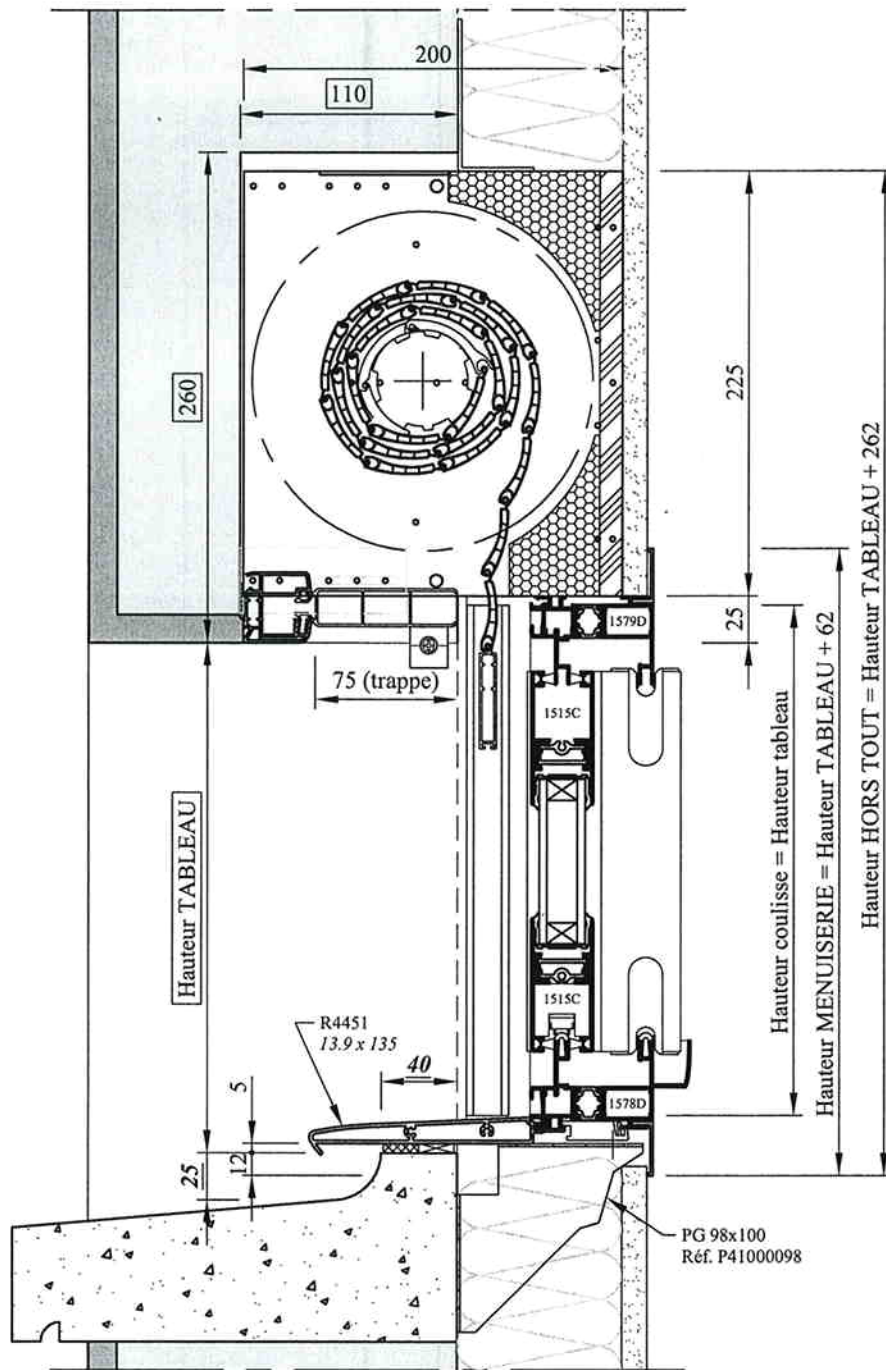


Date : 16/05/2006

Gamme : SCALA

Matière : ALU

Pose FENETRE COULISSANTE avec VR en applique - Dt avec Tapée 100/120



LES BROUZILS

Dessiné par : S. Pavageau

Echelle : 1/4

N° plan :

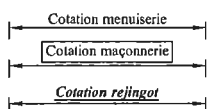
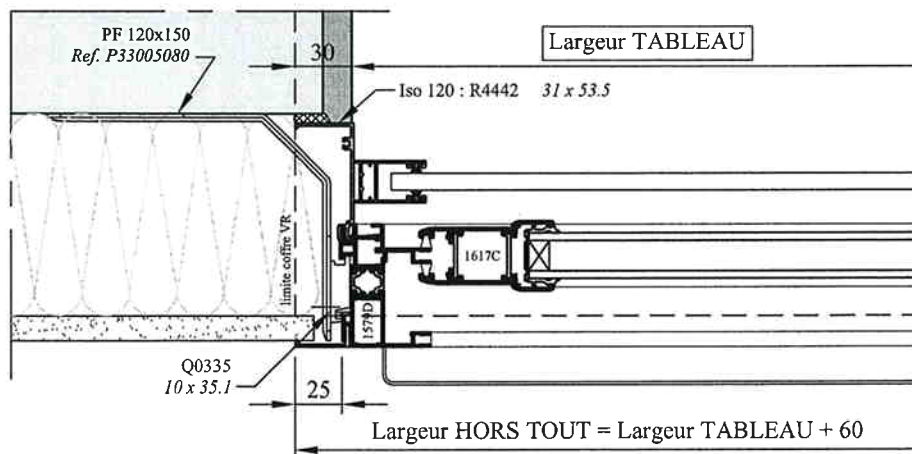
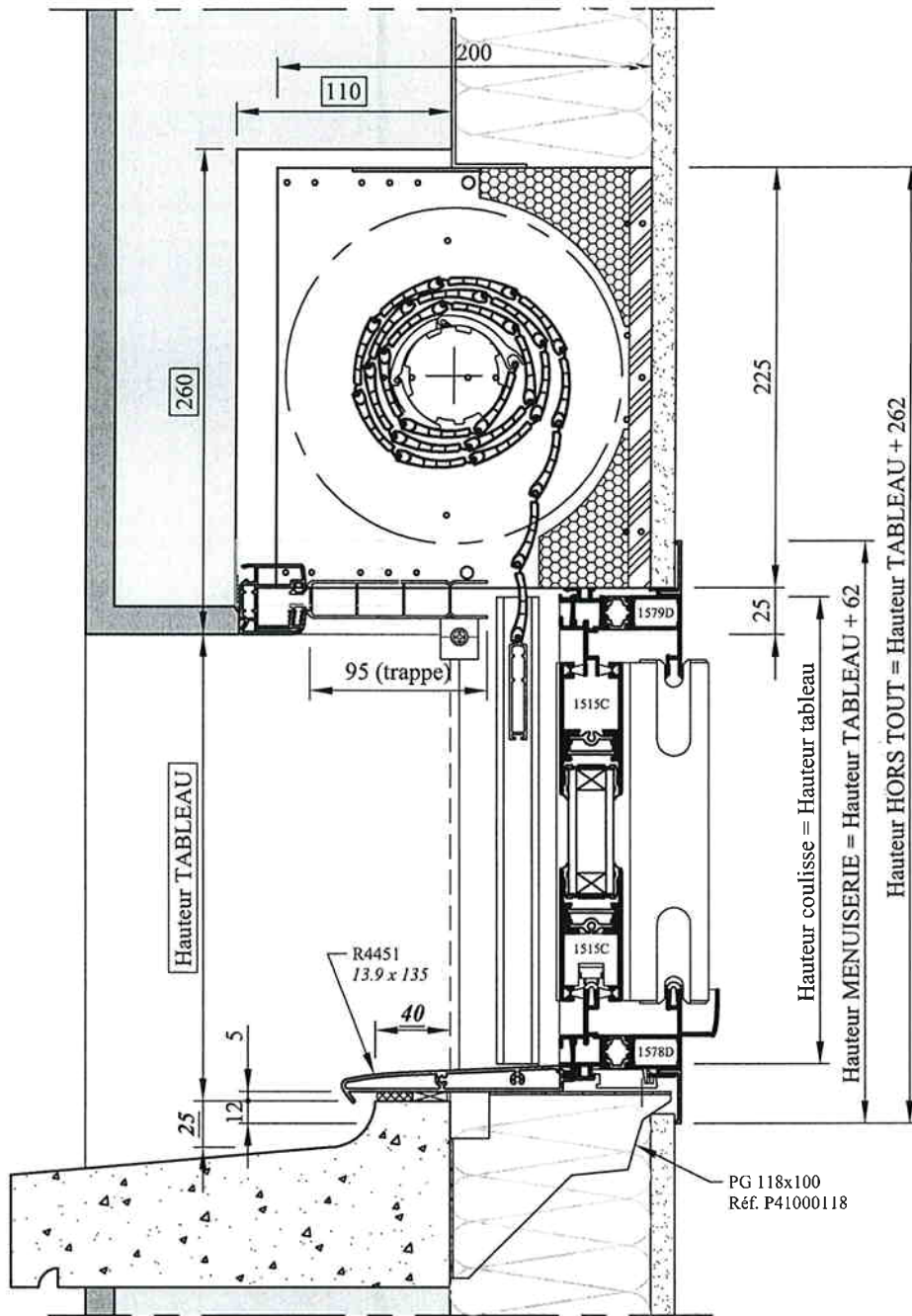
00

Date : 16/05/2006

Gamme : SCALA

Matière : ALU

Pose FENETRE COULISSANTE avec VR CIEL en applique - Dt avec Tapée 100



Dessiné par : S. Pavageau

Echelle : 1/4

N° plan :

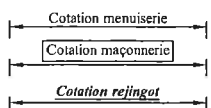
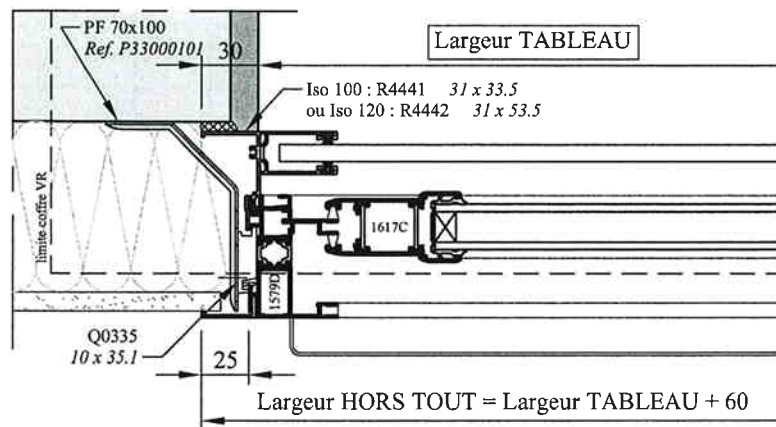
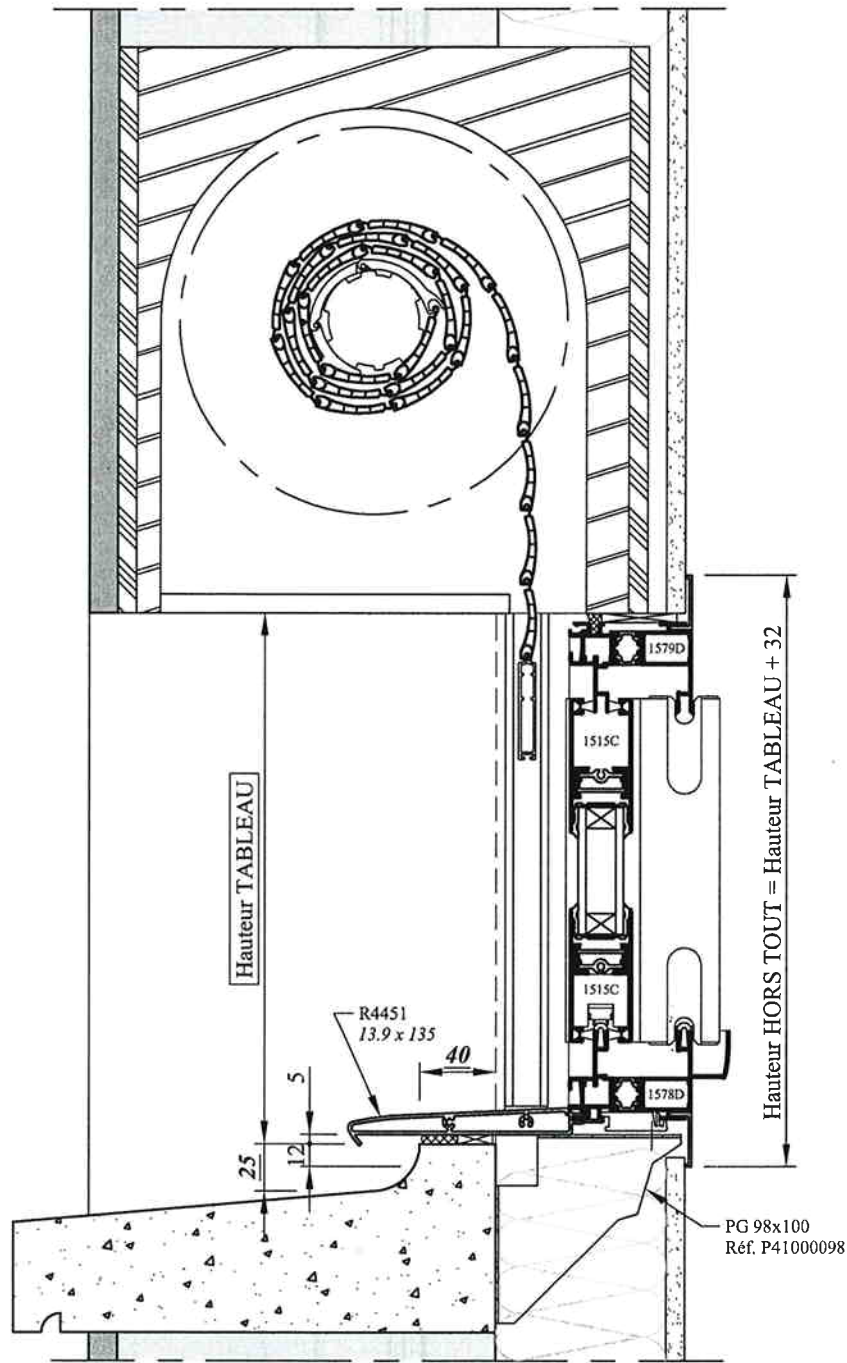
00

Date : 16/05/2006

Gamme : SCALA

Matière : ALU

Pose FENETRE COULISSANTE avec VR CIEL en applique - Dt avec Tapée 120



Dessiné par : S. Pavageau

Echelle : 1/4

N° plan :

00



Date : 15/05/2006

Gamme : SCALA

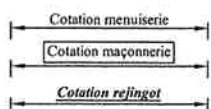
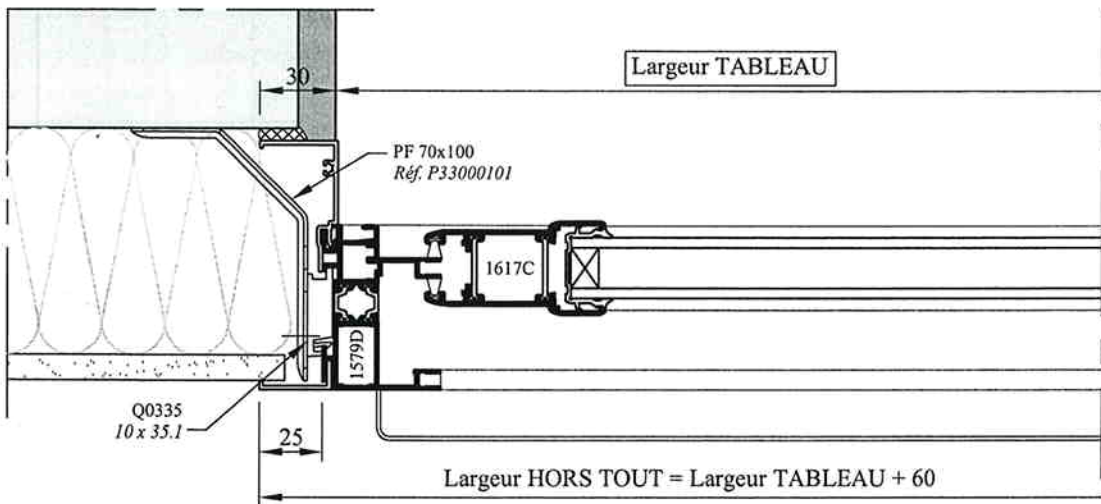
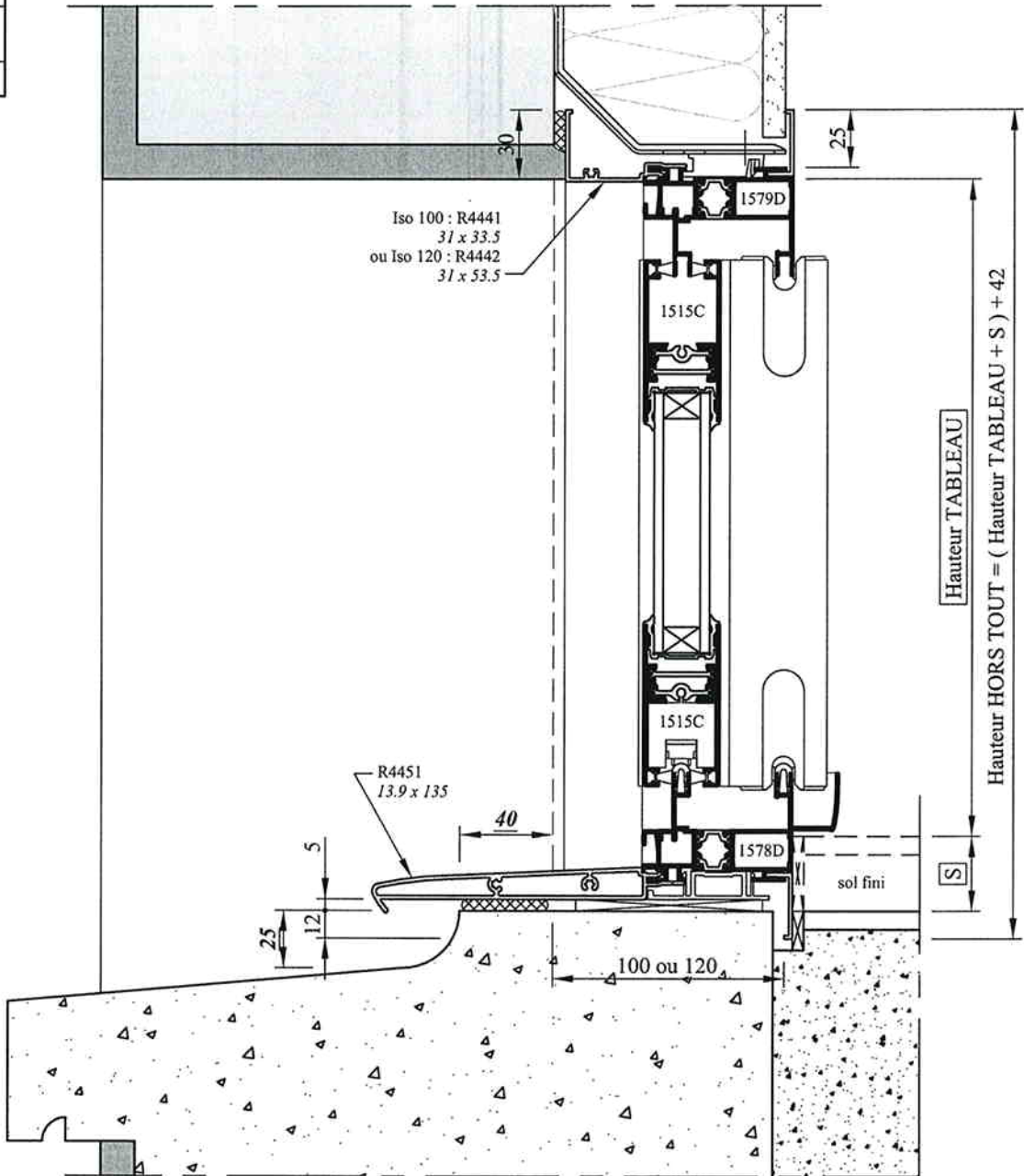
Matière : ALU

Pose FENETRE COULISSANTE avec VR TUNNEL en applique - Dt avec Tapée 100/120

Menuiserie laquée en **COULEUR** avec Isolation de 100 ou 120 mm

COUPE

Cote S	
avec seuil encastré	sans seuil encastré
40	0



Dessiné par : S. Pavageau

Echelle : 1/3

N° plan :

00

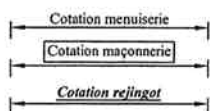
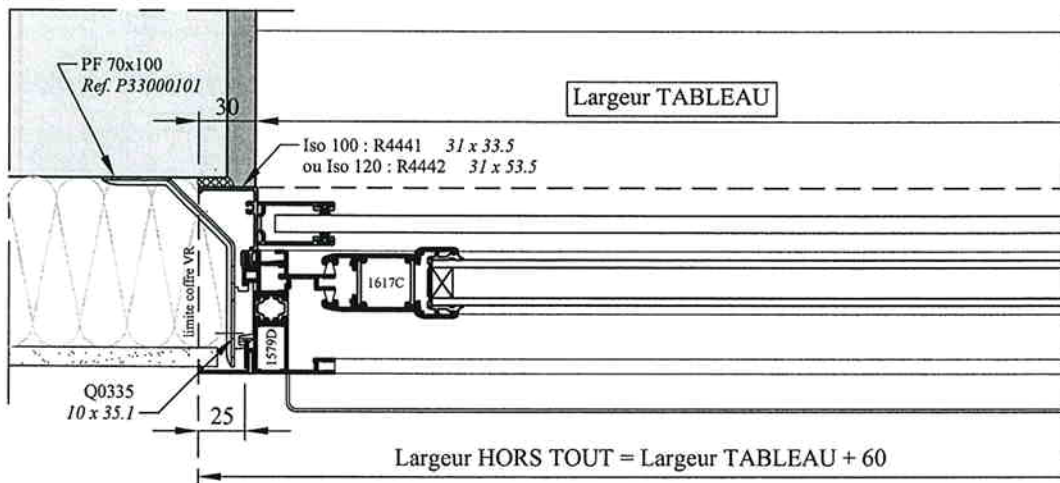
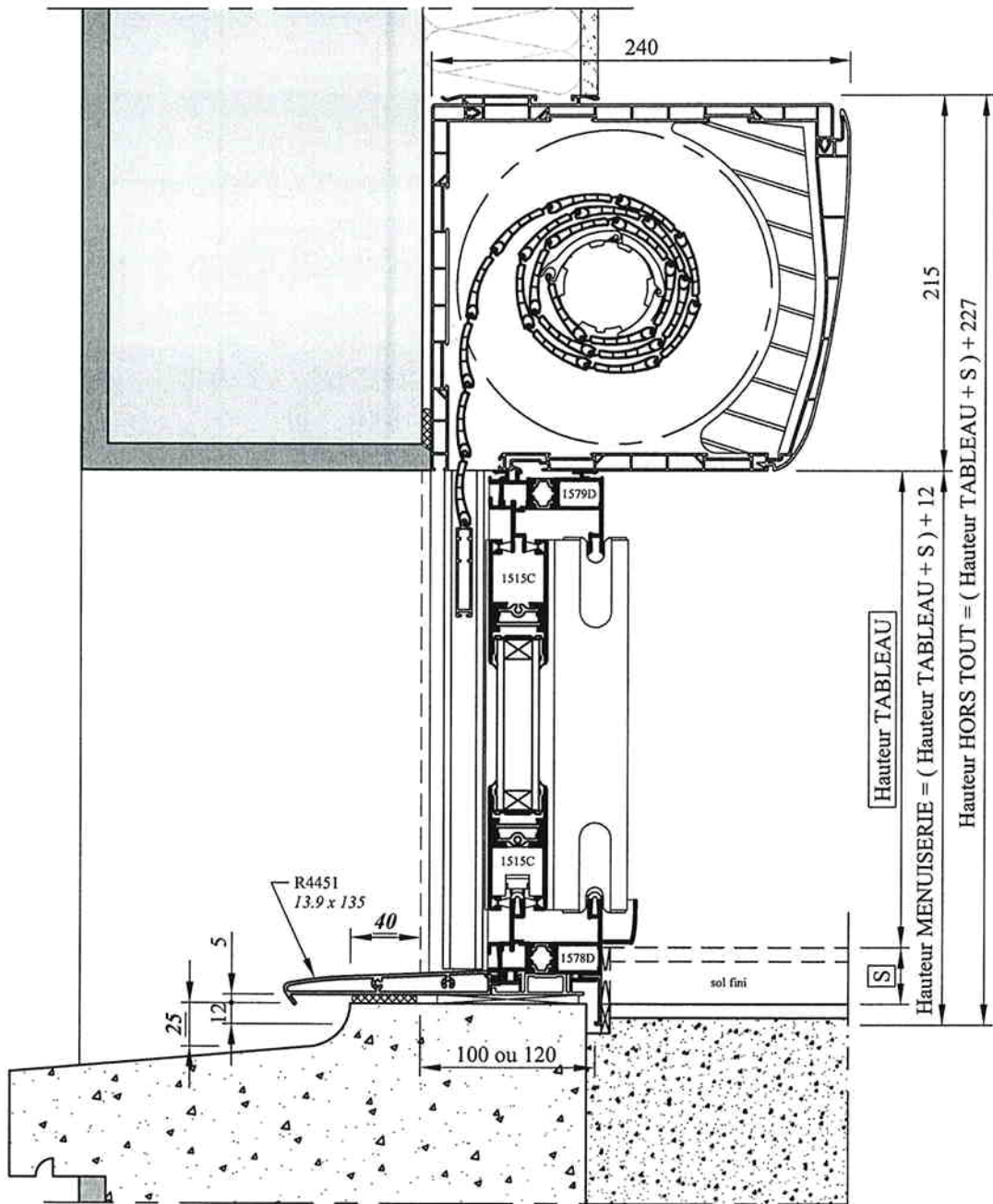
Date : 15/05/2006

Gamme : SCALA

Matière : ALU

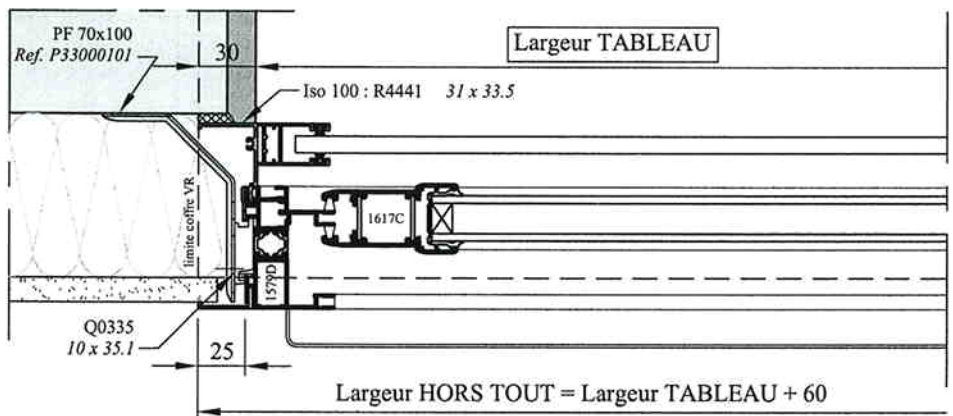
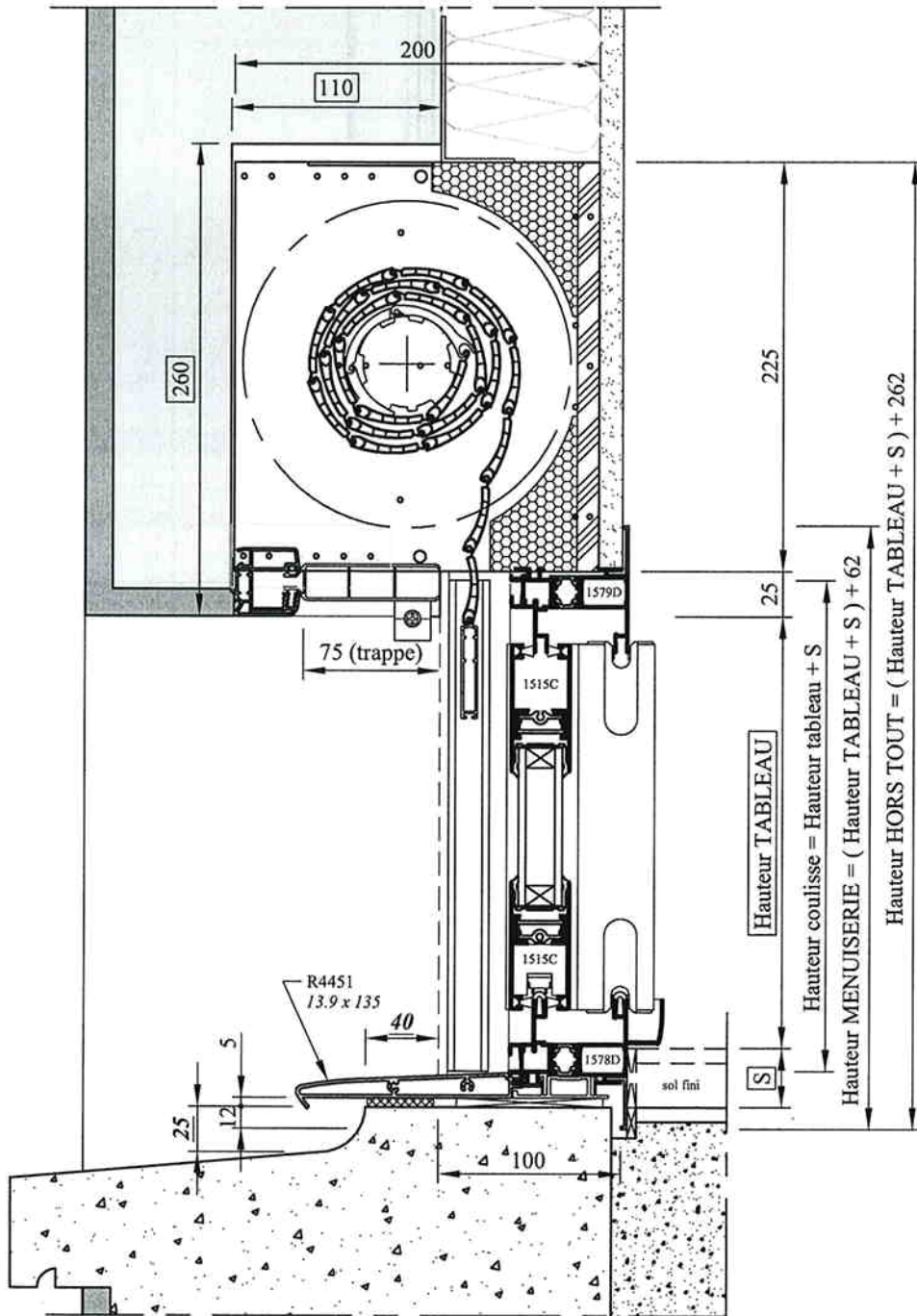
Pose PORTE-FENETRE COULISSANTE en applique - Dt avec Tapée 100/120

Cote S	
avec seuil encastré	sans seuil encastré
40	0



Dessiné par : S. Pavageau	Echelle : 1/4	N° plan :	00
Date : 16/05/2006	Gamme : SCALA	Matière : ALU	
Pose PORTE-FENETRE COULISSANTE avec VR en applique - Dt avec Tapée 100/120			

Cote S	
avec seuil encastré	sans seuil encastré
40	0



- ← Cotation menuiserie →
- ← Cotation maçonnerie →
- ← Cotation revêtement →

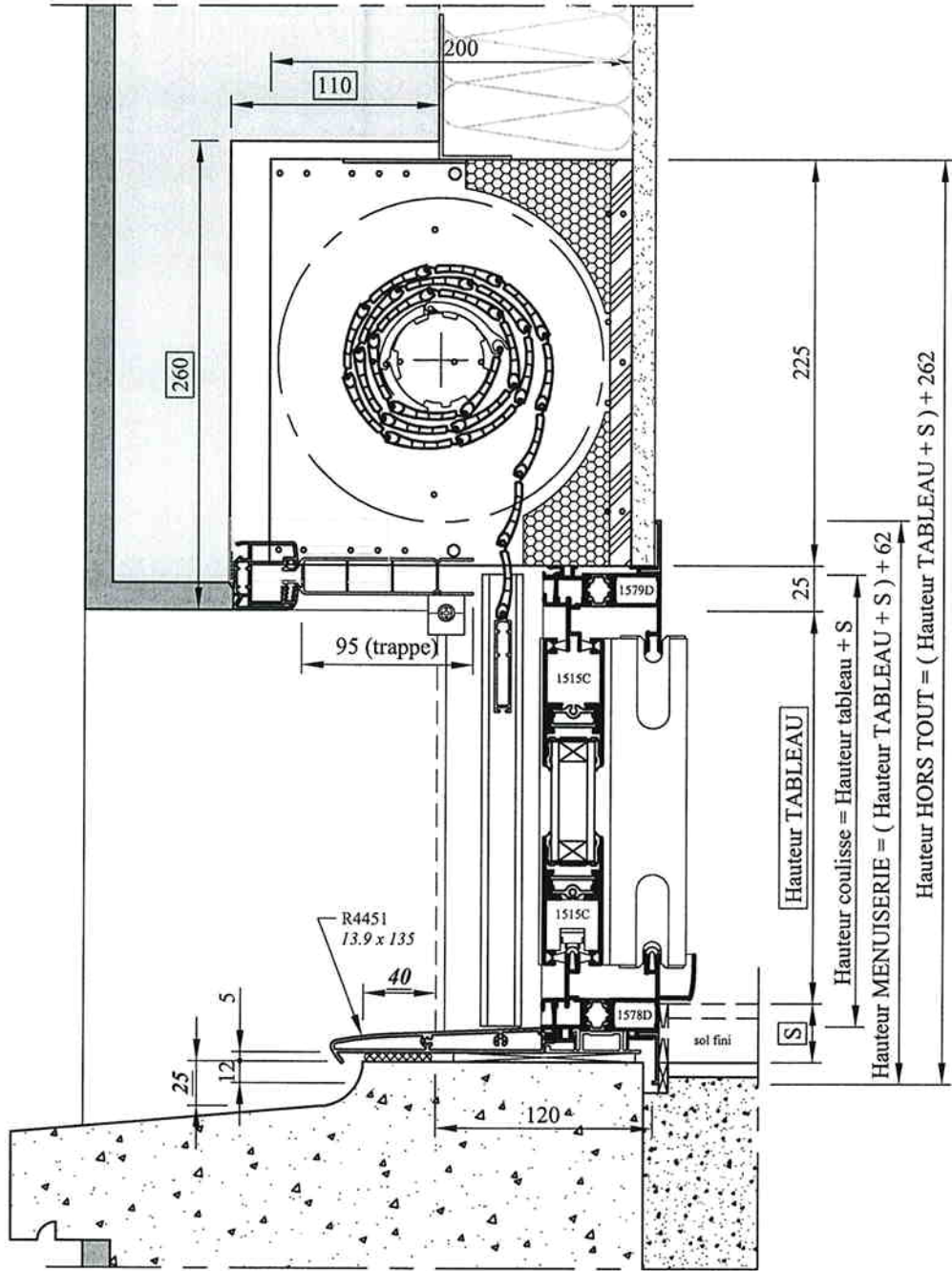
<p>LES BROUZILS</p>	Dessiné par : S. Pavageau	Echelle : 1/4	N° plan :	00
	Date : 16/05/2006	Gamme : SCALA	Matière : ALU	
Pose PORTE-FENETRE COULISSANTE avec VR CIEL en applique - Dt avec Tapée 100				

Menuiserie laquée en **COULEUR** avec Isolation de 120 mm

COUPE

Cote S

avec seuil encastré	sans seuil encastré
40	0

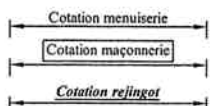
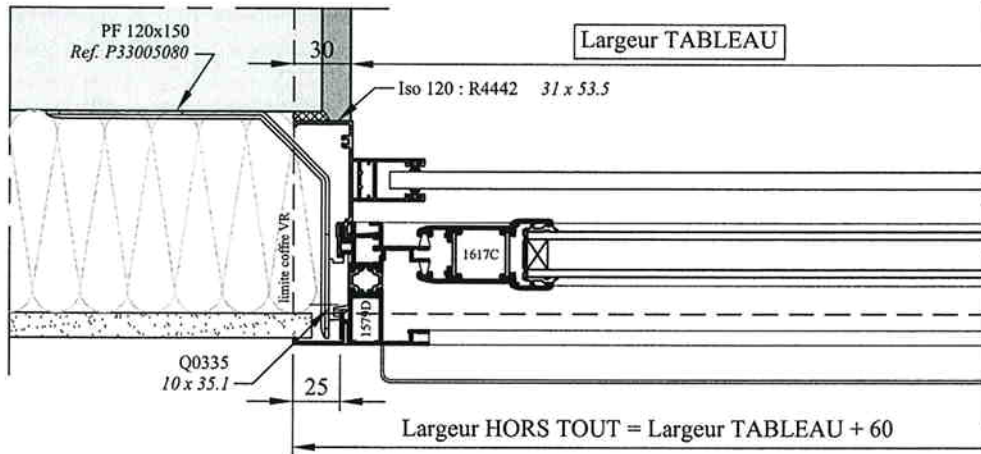


Hauteur TABLEAU 225

Hauteur coulisse = Hauteur tableau + S

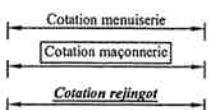
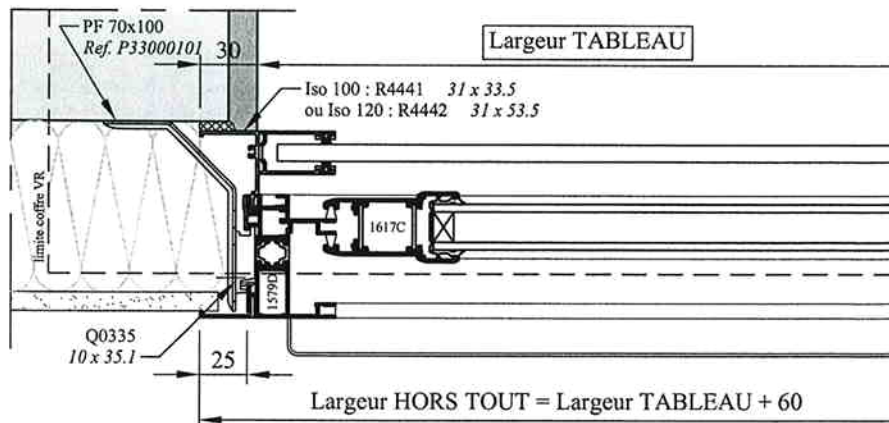
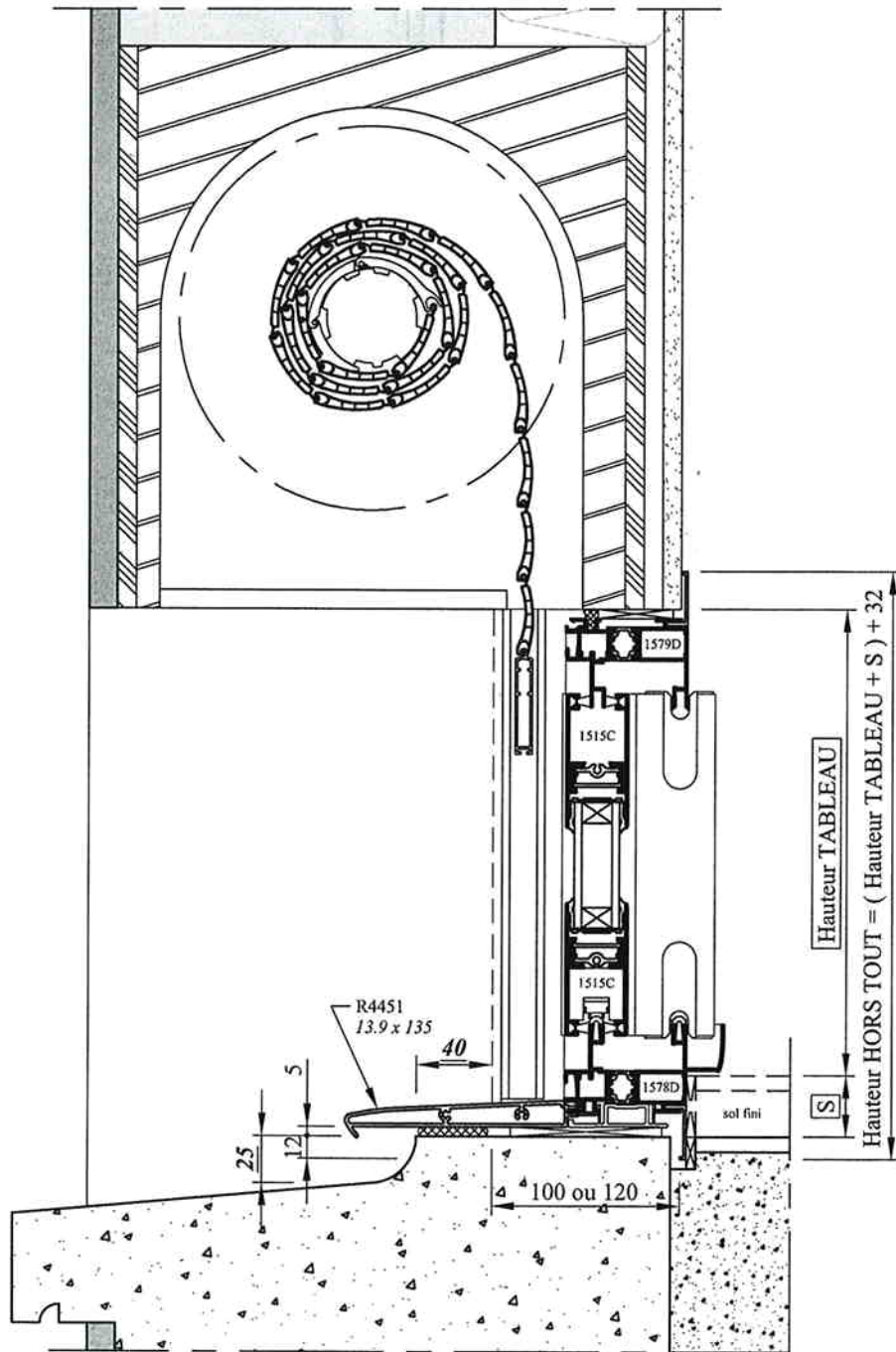
Hauteur MENUISERIE = (Hauteur TABLEAU + S) + 62

Hauteur HORS TOUT = (Hauteur TABLEAU + S) + 262

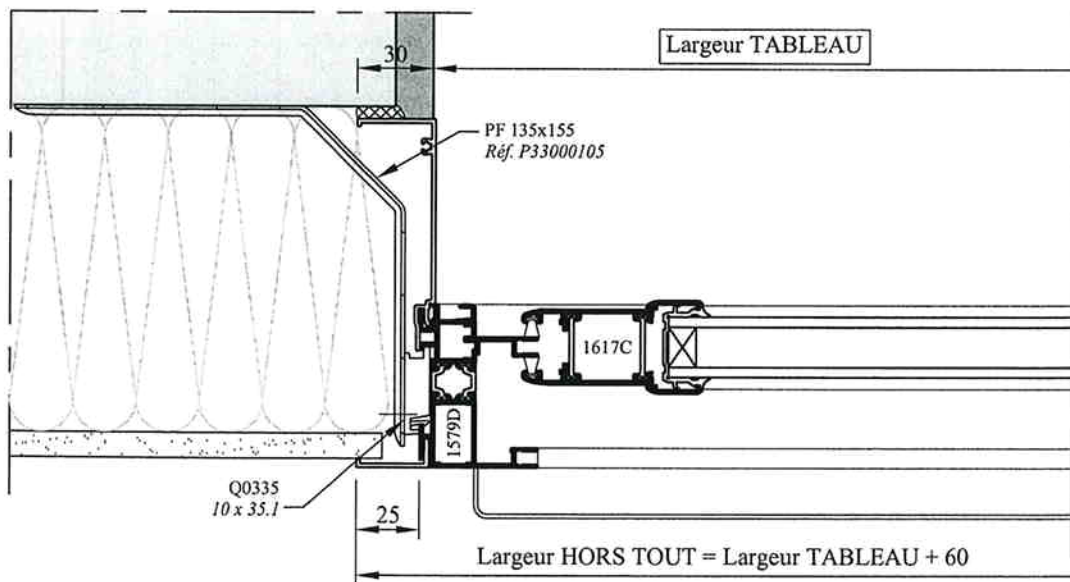
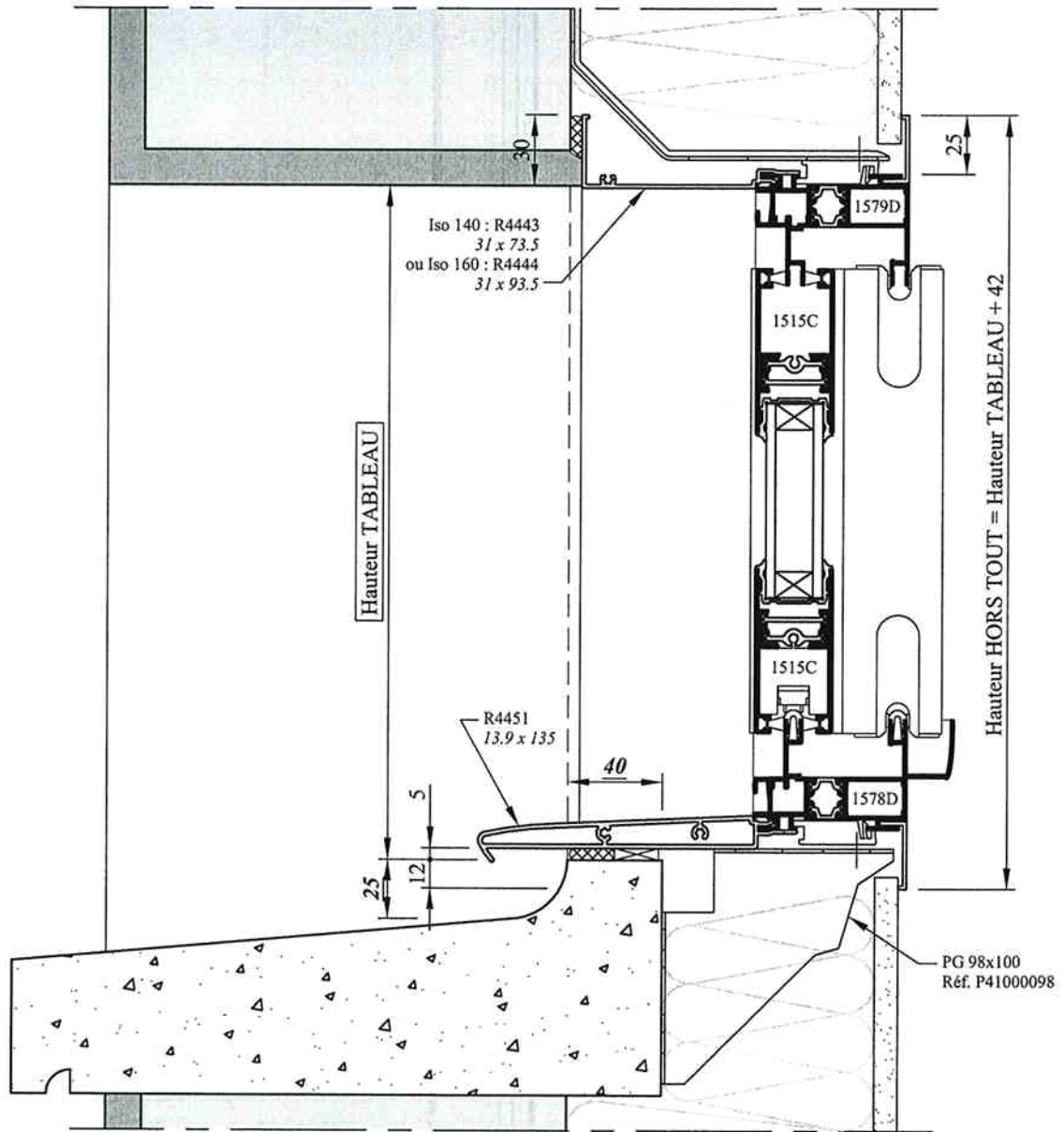


<p>LES BROUZILS</p>	Dessiné par : S. Pavageau	Echelle : 1/4	N° plan :	00
	Date : 16/05/2006	Gamme : SCALA	Matière : ALU	
Pose PORTE-FENETRE COULISSANTE avec VR CIEL en applique - Dt avec Tapée 120				

Cote S	
avec seuil encastré	sans seuil encastré
40	0



Dessiné par : S. Pavageau	Echelle : 1/4	N° plan :	00
Date : 15/05/2006	Gamme : SCALA	Matière : ALU	
Pose PORTE-FENETRE COULISSANTE avec VR TUNNEL en applique - Dt avec Tapée 100/120			



← Cotation menuiserie →
 ← Cotation maçonnerie →
 ← Cotation rejointoiement →



Dessiné par : S. Pavageau

Echelle : 1/3

N° plan :

00

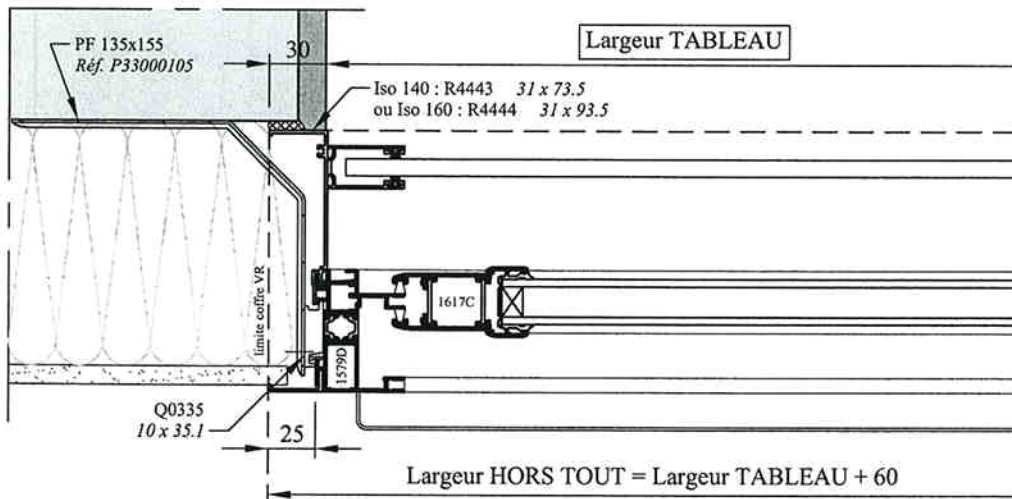
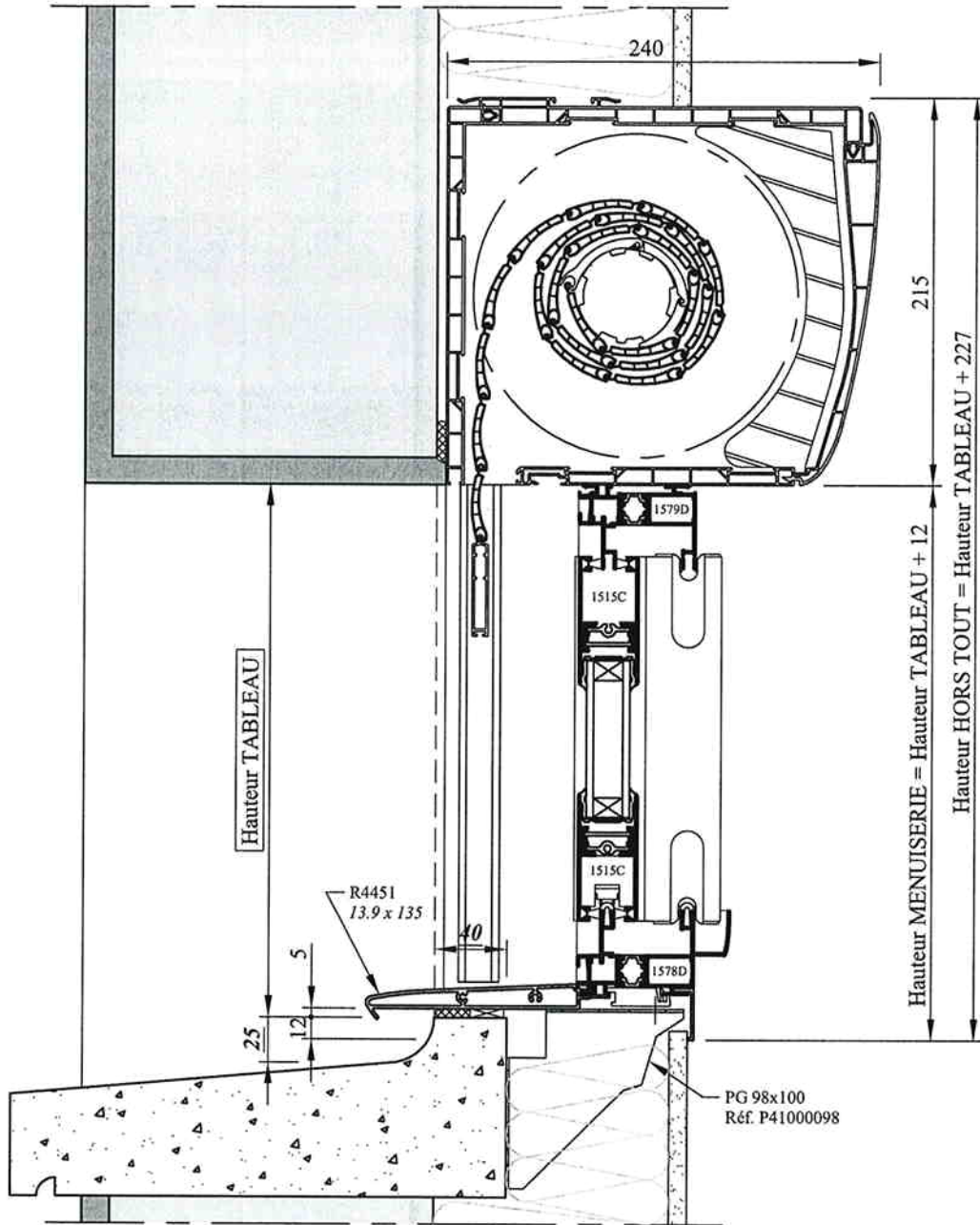


Date : 16/05/2006

Gamme : SCALA

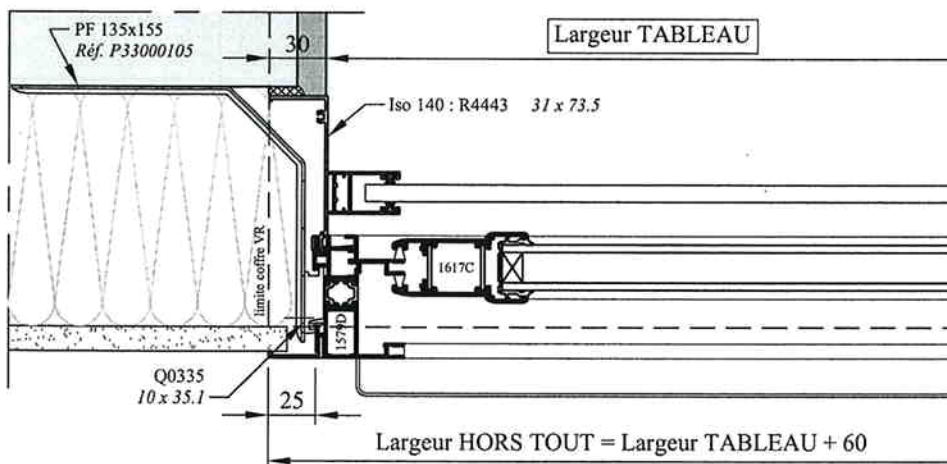
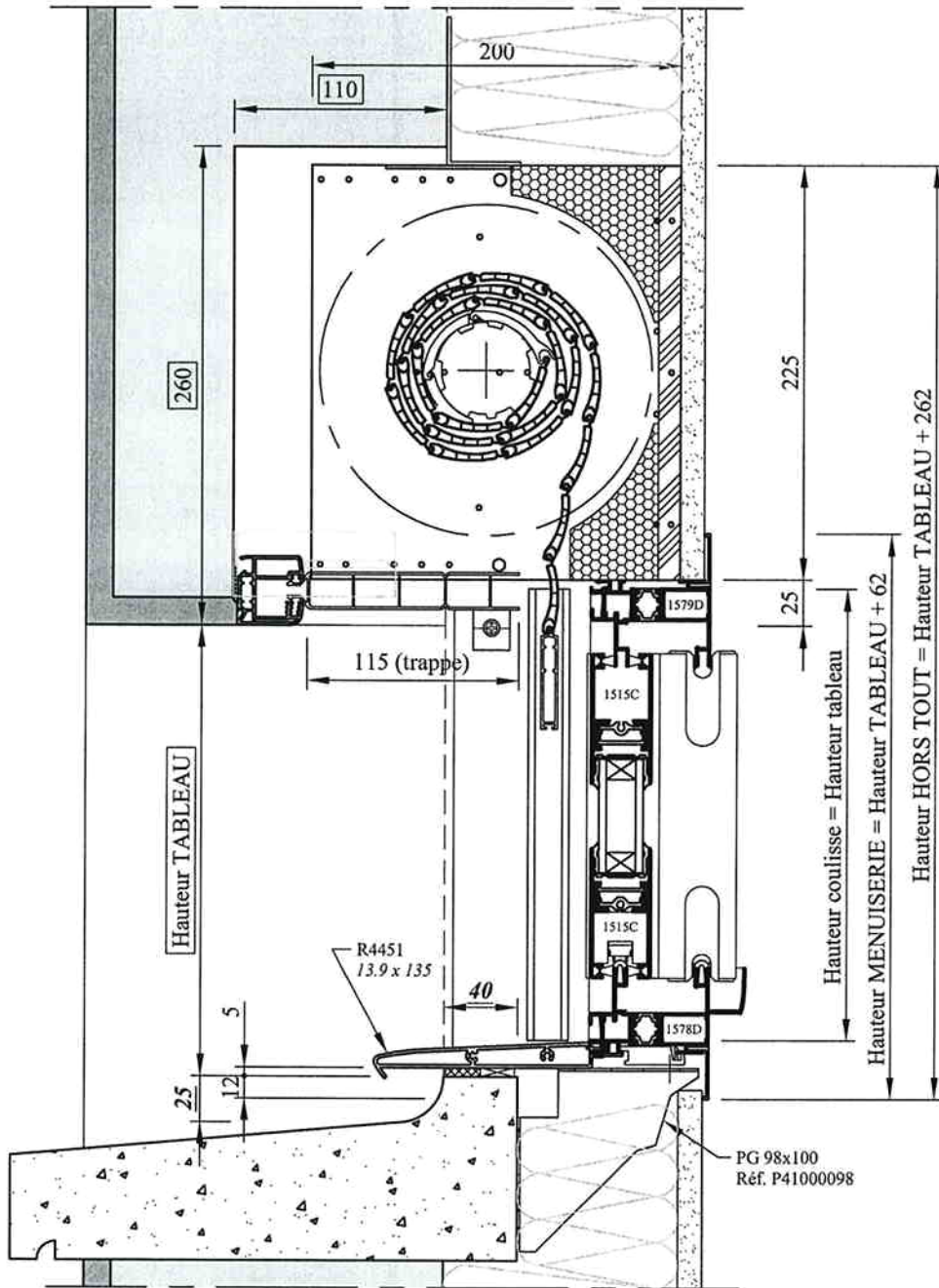
Matière : ALU

Pose FENETRE COULISSANTE en applique - Dt avec Tapée 140/160



- ← Cotation menuiserie
- ← Cotation maçonnerie
- ← Cotation reingot

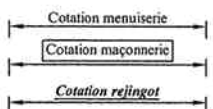
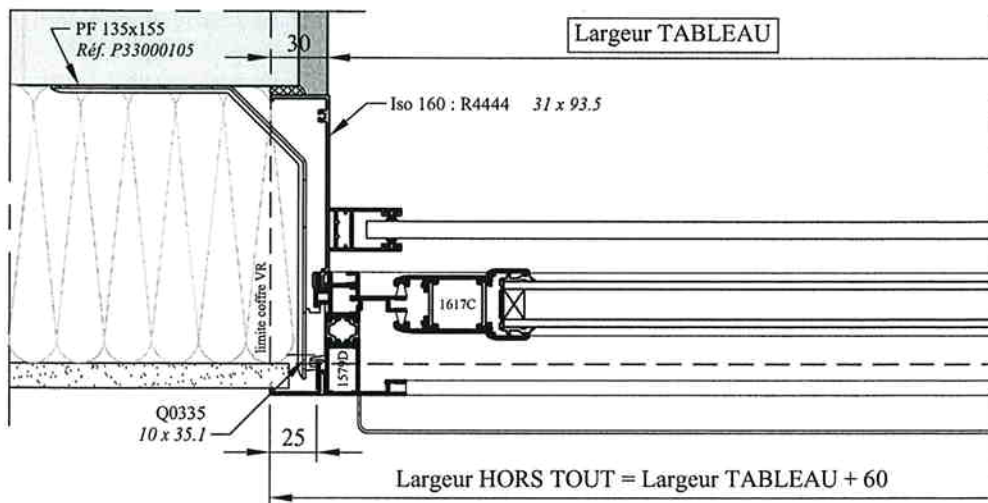
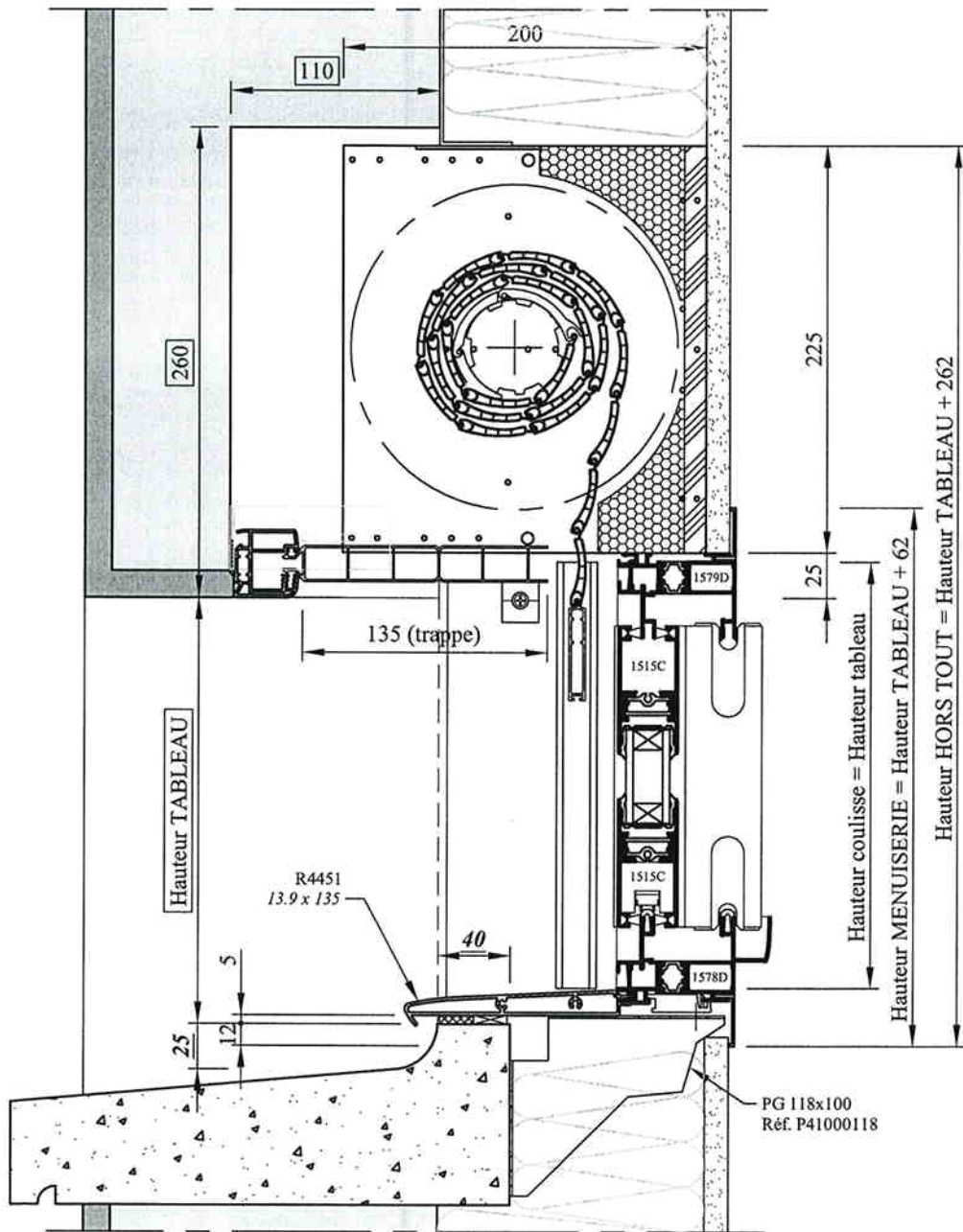
<p>ELVA LES BROUZILS</p>	Dessiné par : S. Pavageau	Echelle : 1/4	N° plan :	00
	Date : 16/05/2006	Gamme : SCALA	Matière : ALU	
Pose FENETRE COULISSANTE avec VR en applique - Dt avec Tapée 140/160				



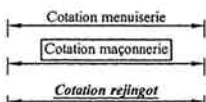
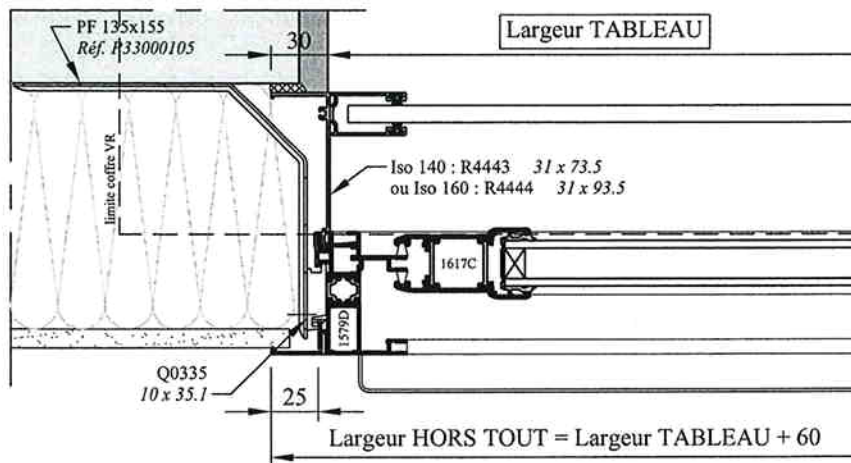
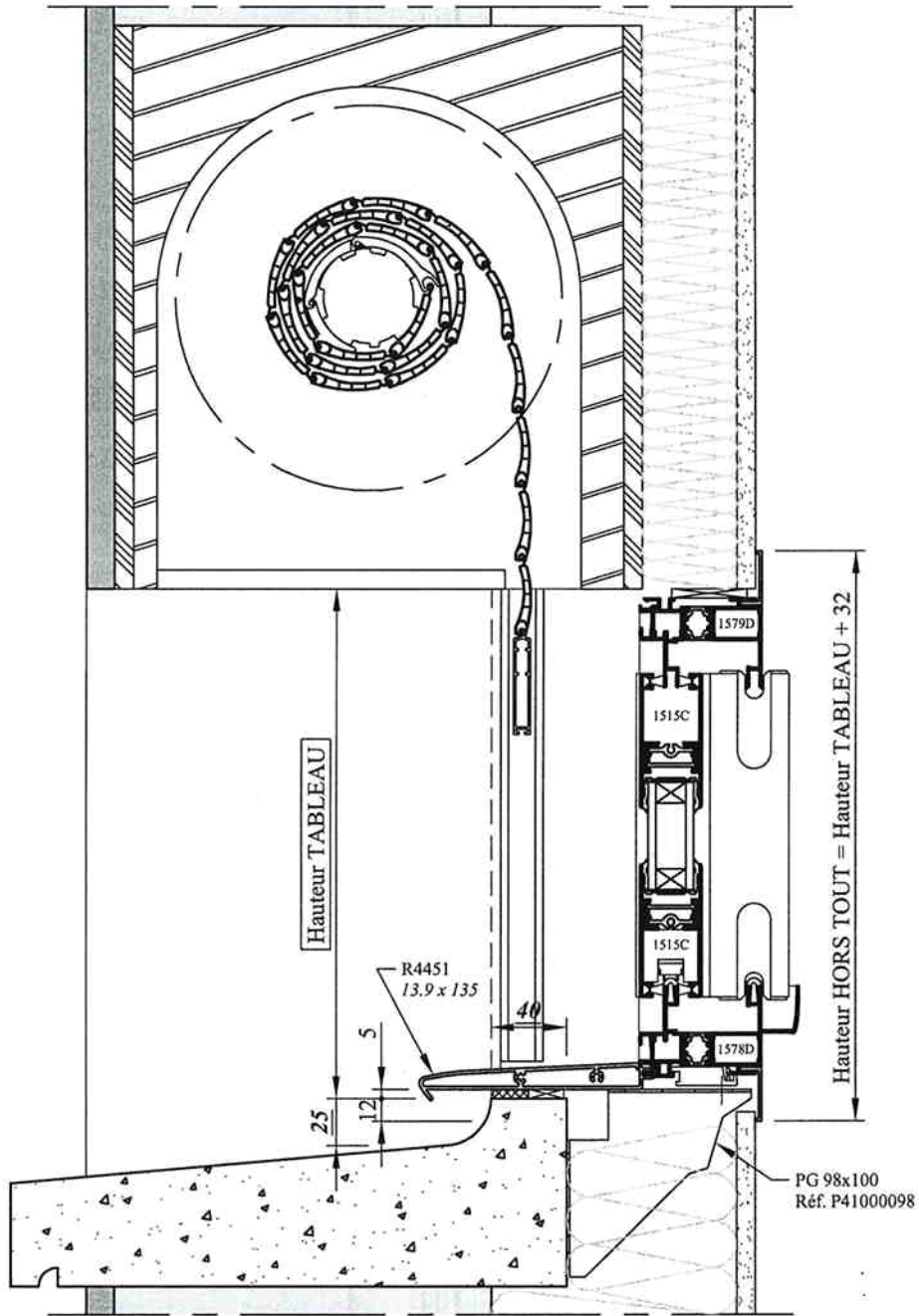
- ← Cotation menuiserie
- ← Cotation maçonnerie
- ← Cotation rejingot



Dessiné par : S. Pavageau	Echelle : 1/4	N° plan :	00
Date : 17/05/2006	Gamme : SCALA	Matière : ALU	
Pose FENETRE COULISSANTE avec VR CIEL en applique - Dt avec Tapée 140			



Dessiné par : S. Pavageau	Echelle : 1/4	N° plan :	00
Date : 17/05/2006	Gamme : SCALA	Matière : ALU	
Pose FENETRE COULISSANTE avec VR CIEL en applique - Dt avec Tapée 160			



Dessiné par : S. Pavageau

Echelle : 1/4

N° plan :

00

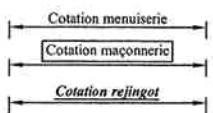
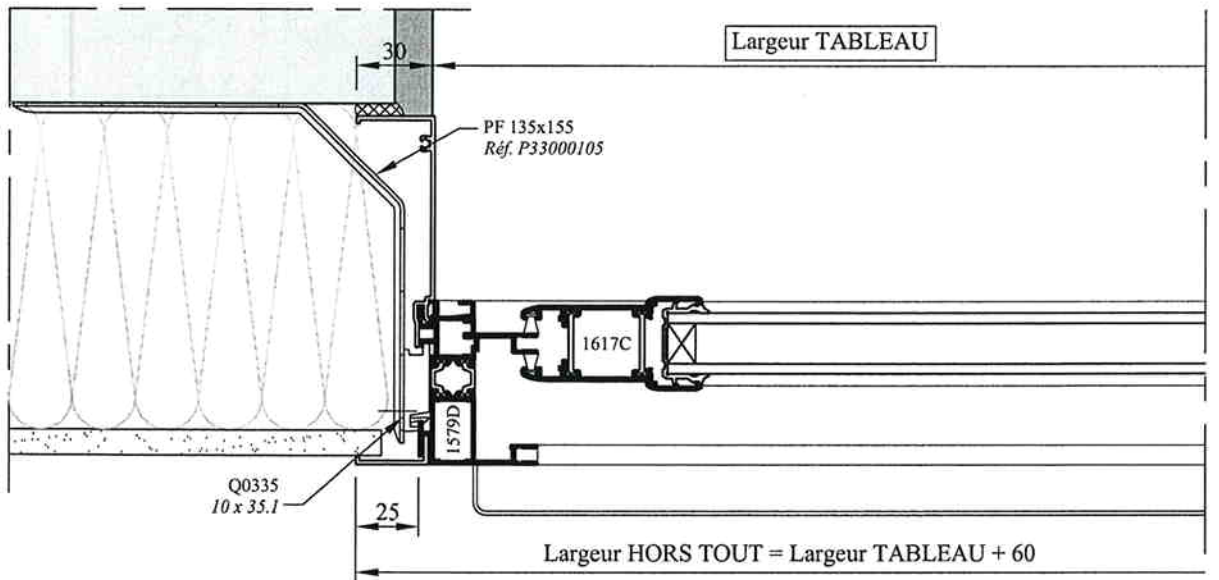
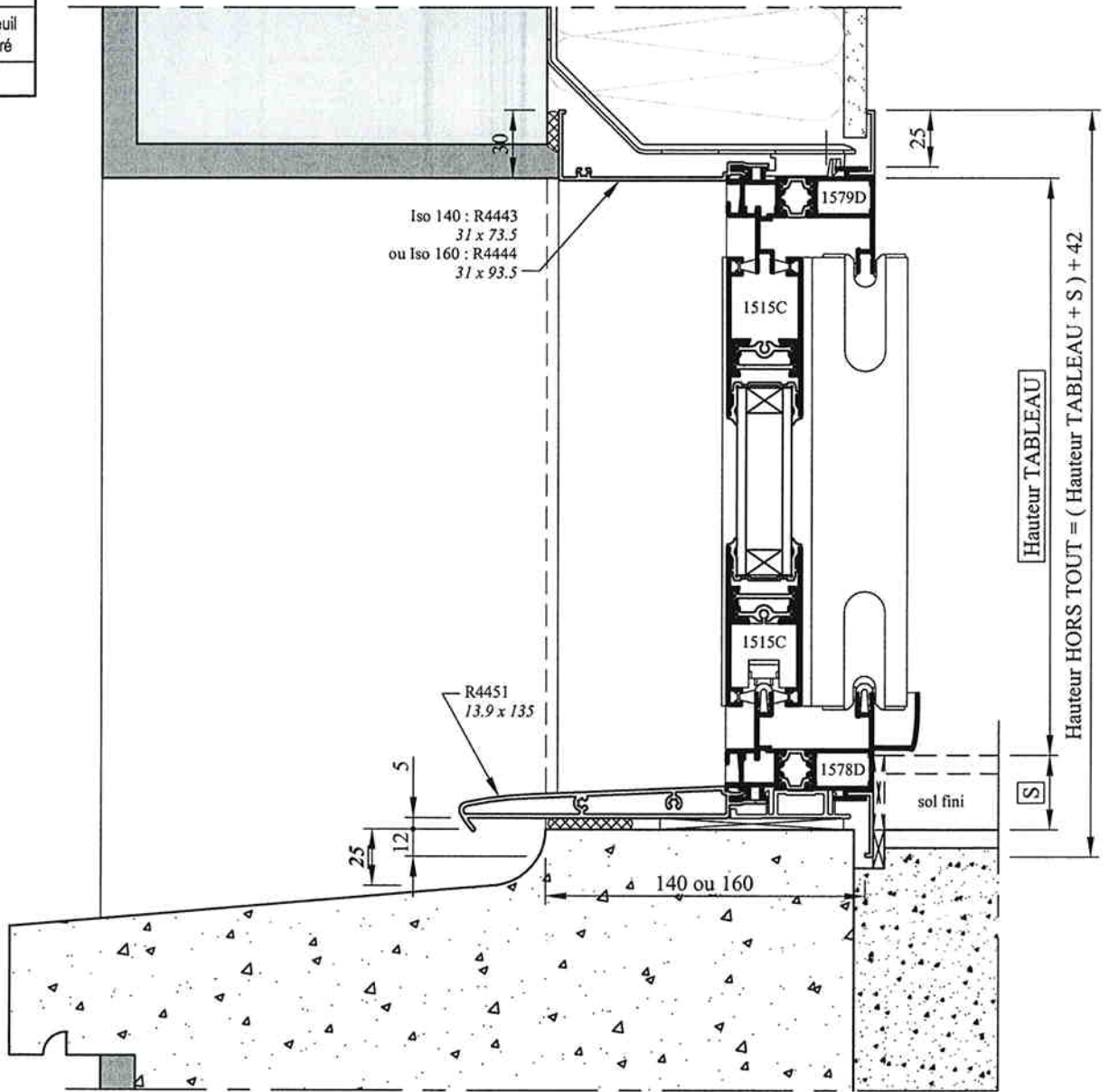
Date : 15/05/2006

Gamme : SCALA

Matière : ALU

Pose FENETRE COULISSANTE avec VR TUNNEL en applique - Dt avec Tapée 140/160

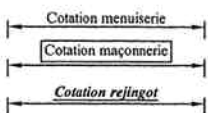
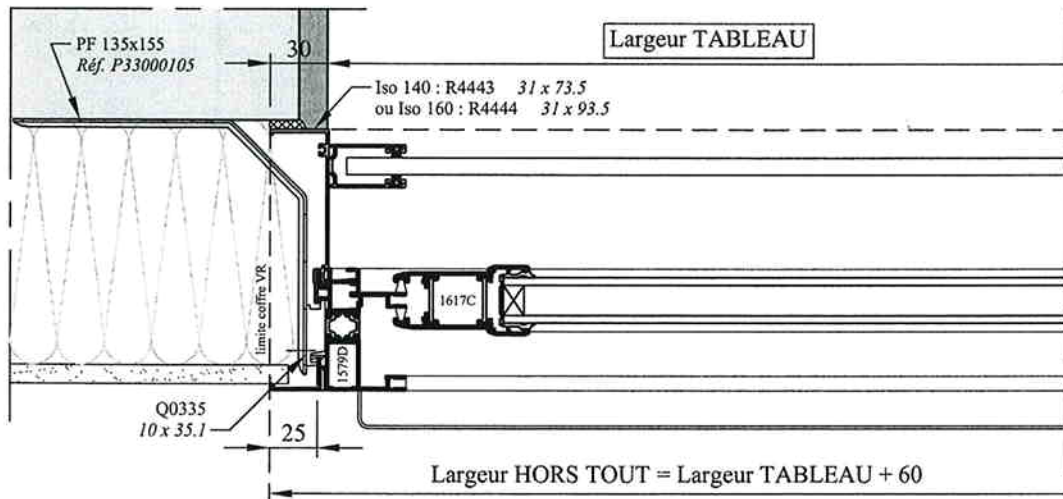
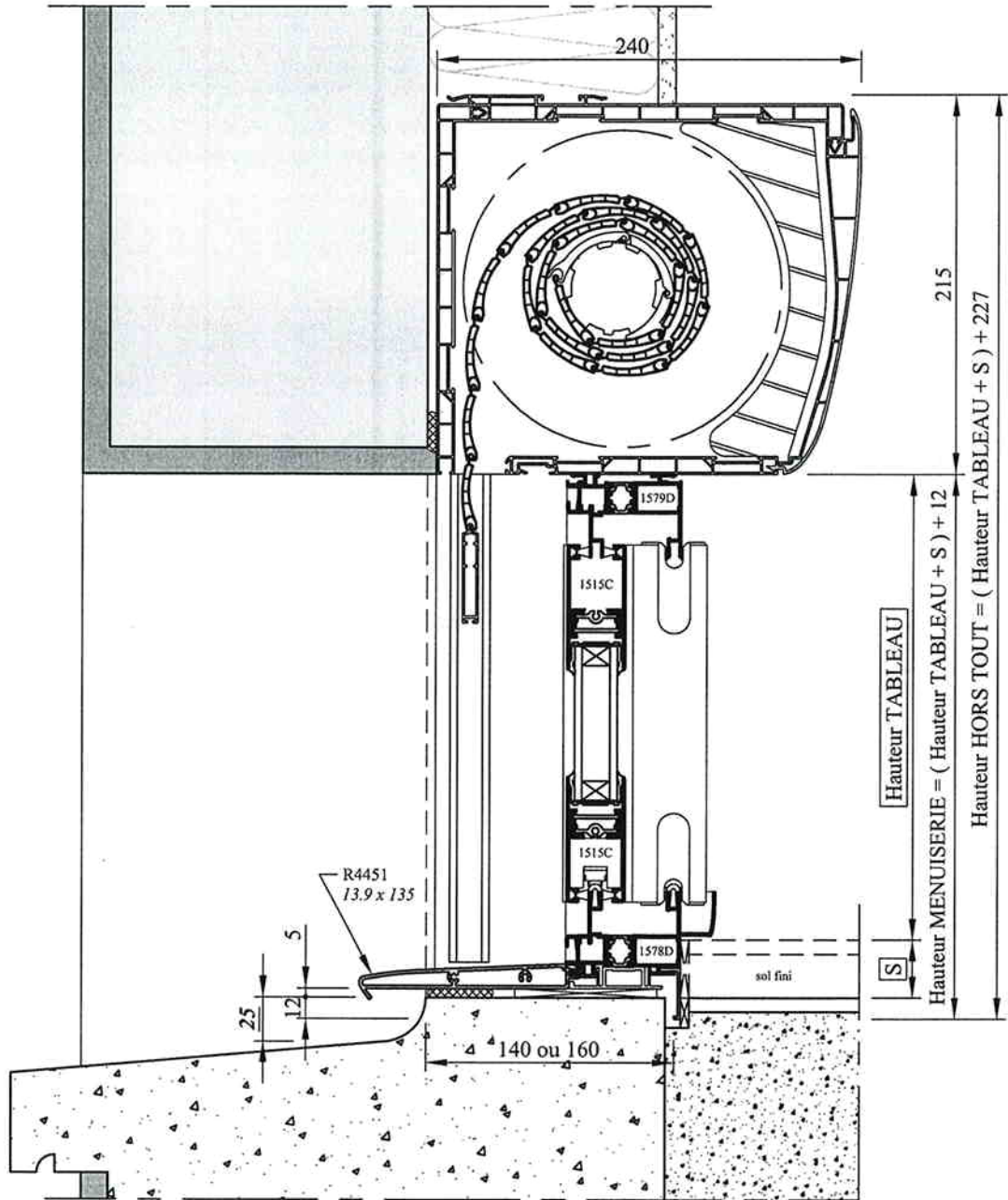
Cote S	
avec seuil encastré	sans seuil encastré
40	0



Dessiné par : S. Pavageau	Echelle : 1/3	N° plan :	00
Date : 16/05/2006	Gamme : SCALA	Matière : ALU	
Pose PORTE-FENETRE COULISSANTE en applique - Dt avec Tapée 140/160			

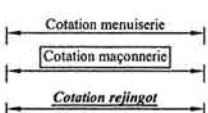
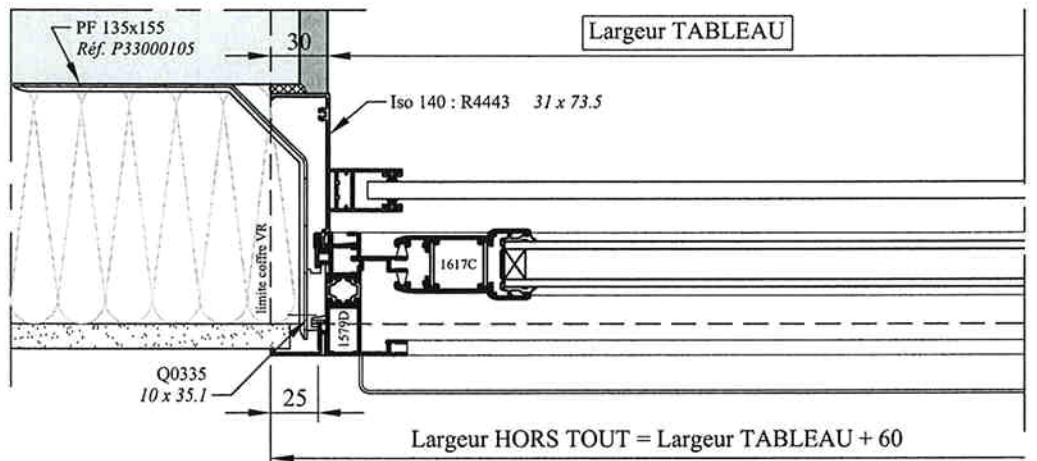
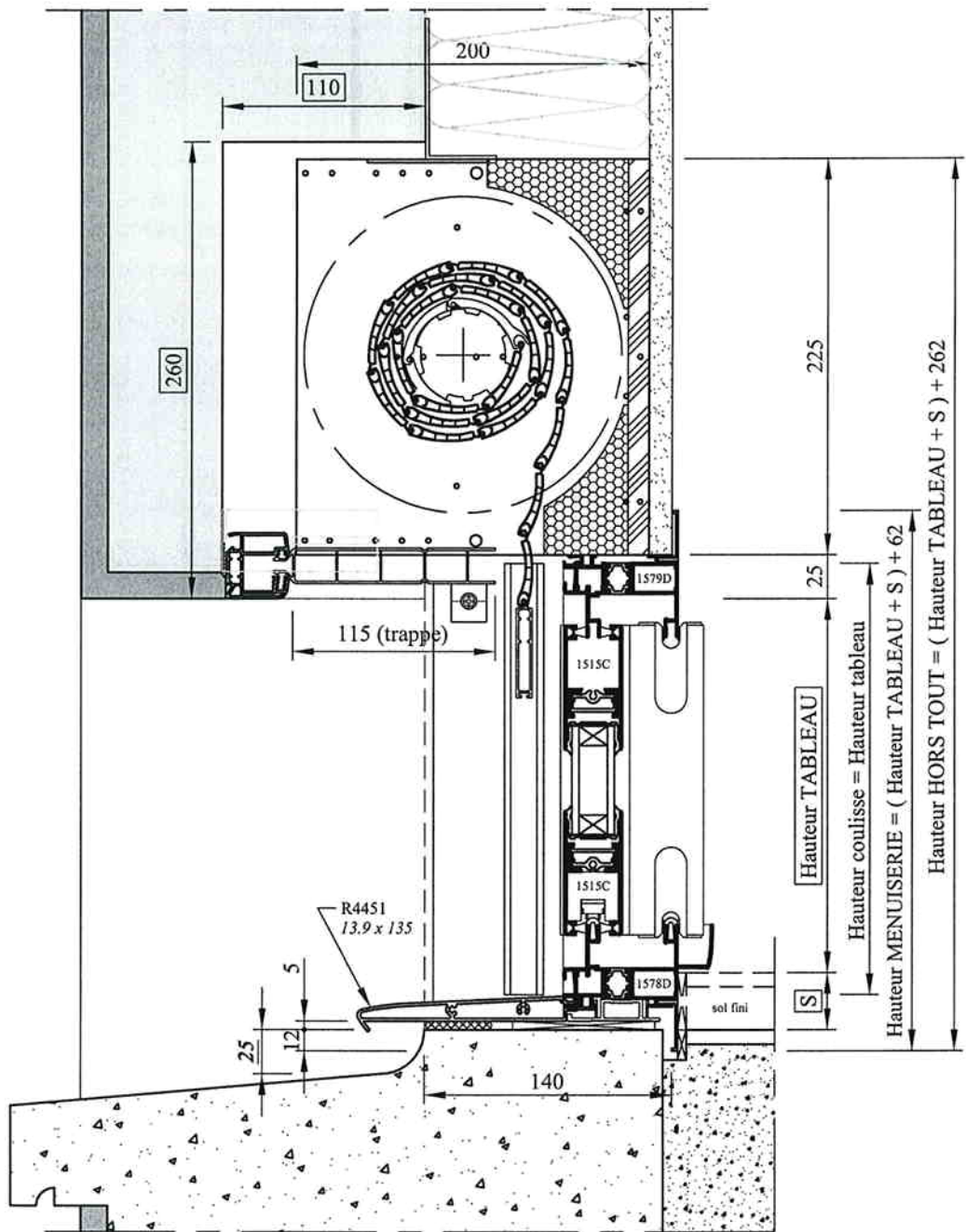
Cote S

avec seuil encastré	sans seuil encastré
40	0



Dessiné par : S. Pavageau	Echelle : 1/4	N° plan :	00
Date : 17/05/2006	Gamme : SCALA	Matière : ALU	
Pose PORTE-FENETRE COULISSANTE avec VR en applique - Dt avec Tapée 140/160			

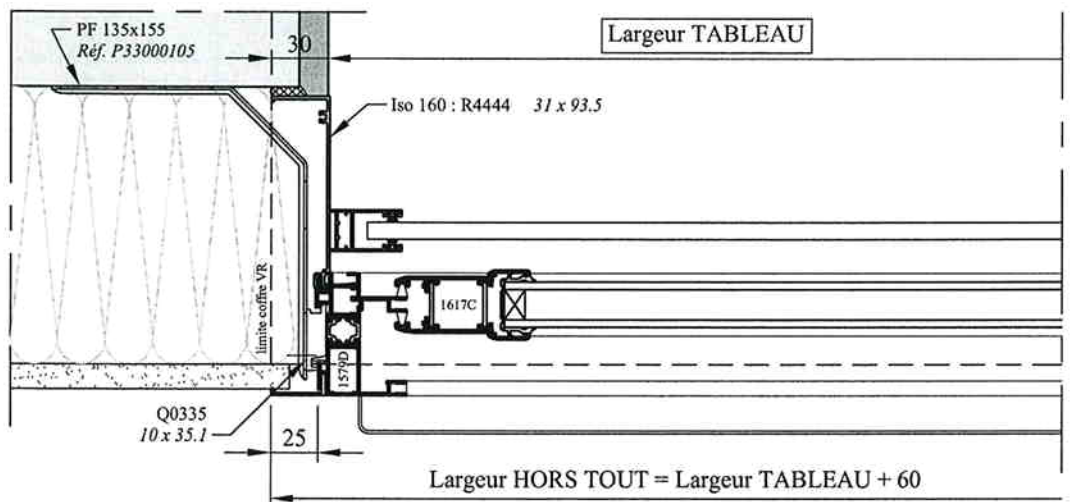
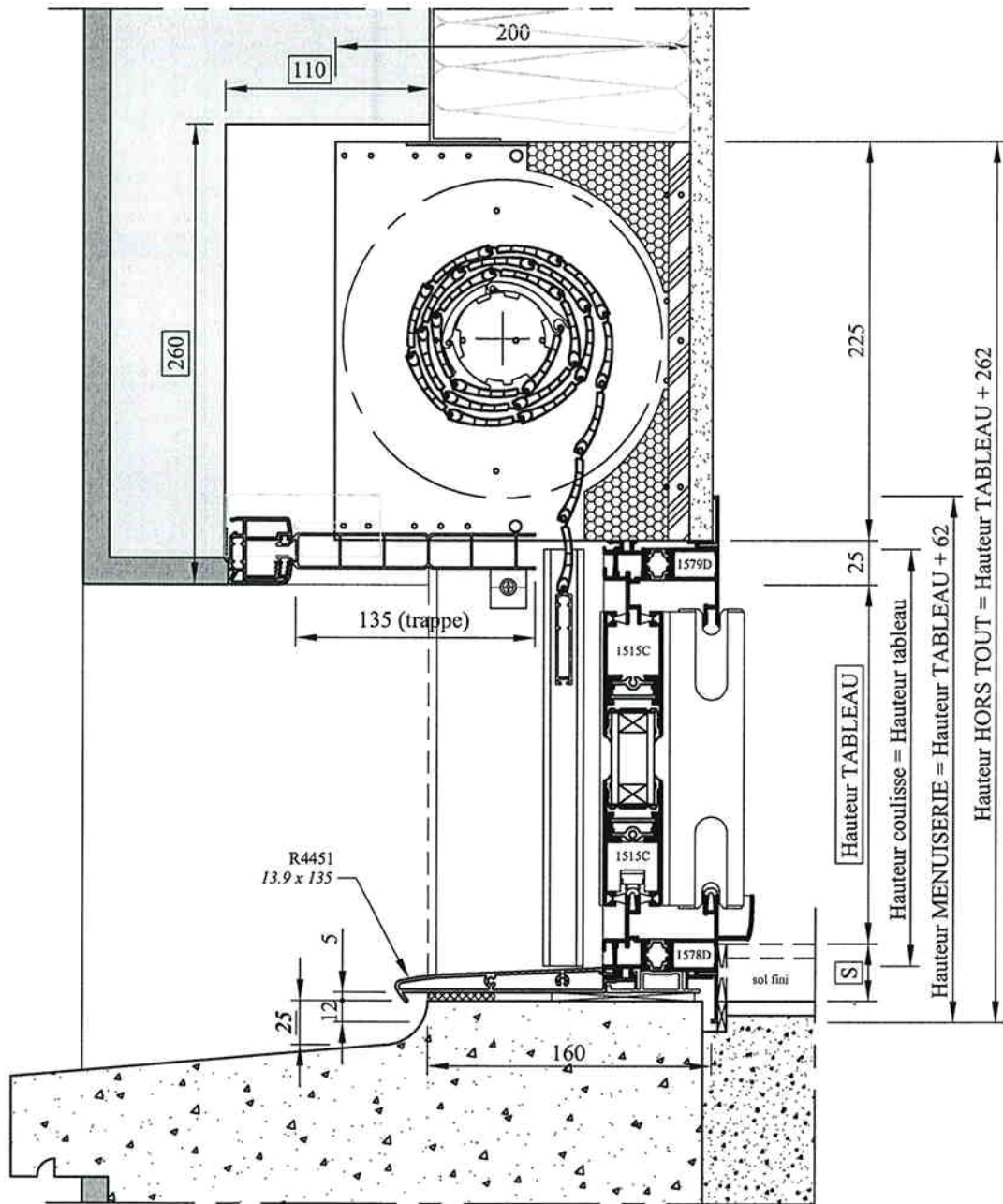
Cote S	
avec seuil encastré	sans seuil encastré
40	0



	Dessiné par : S. Pavageau	Echelle : 1/4	N° plan :	00
	Date : 17/05/2006	Gamme : SCALA	Matière : ALU	
	Pose PORTE-FENETRE COULISSANTE avec VR CIEL en applique - Dt avec Tapée 140			

Cote S

avec seuil encastré	sans seuil encastré
40	0



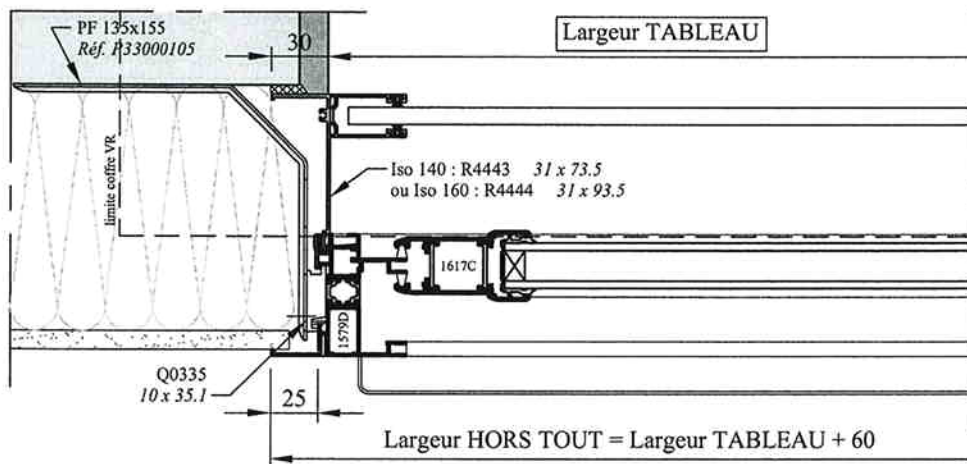
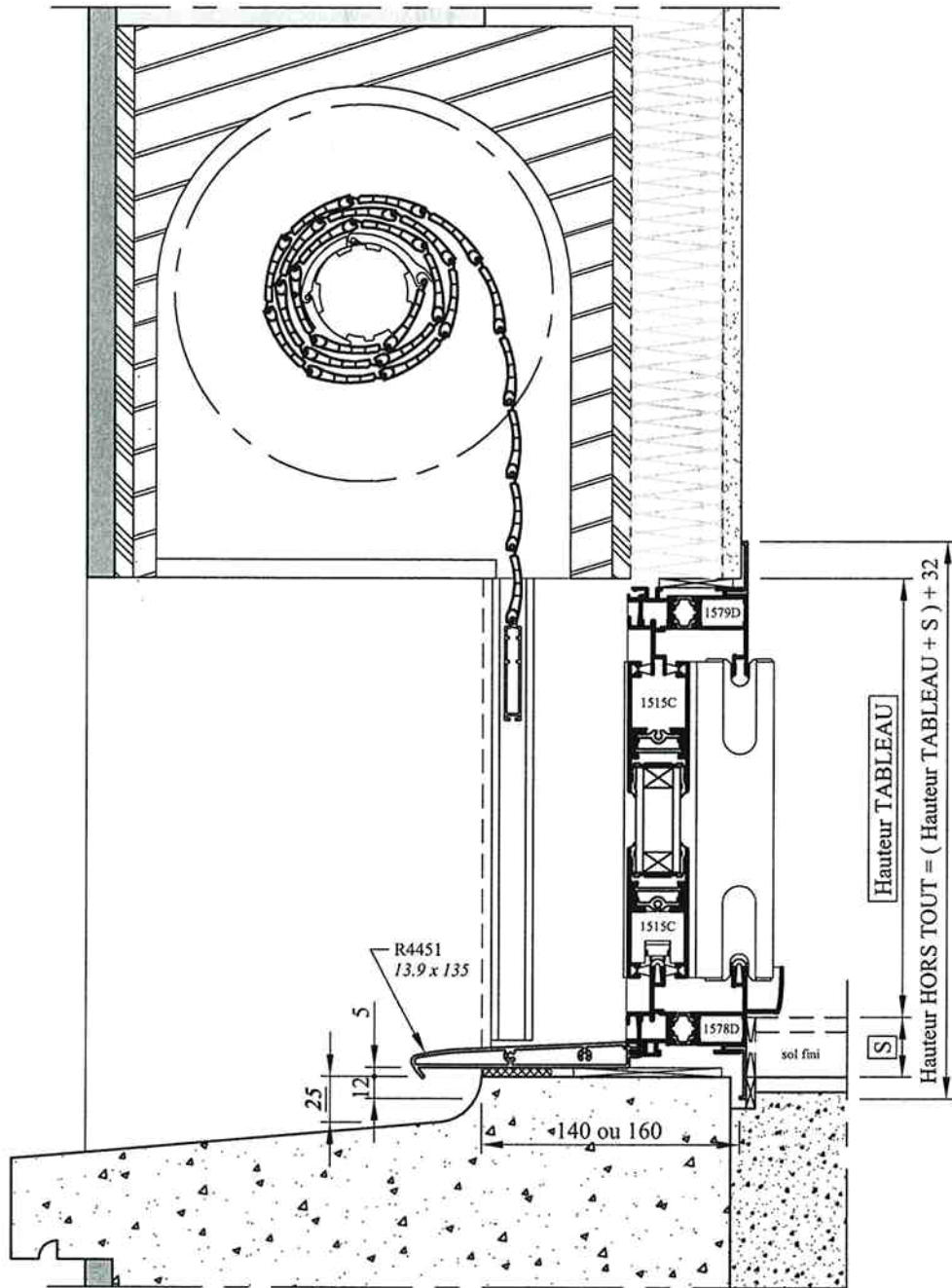
- ← Cotation menuiserie →
- ← Cotation maçonnerie →
- ← Cotation rejointoiement →



Dessiné par : S. Pavageau	Echelle : 1/4	N° plan :	00
Date : 17/05/2006	Gamme : SCALA	Matière : ALU	
Pose PORTE-FENETRE COULISSANTE avec VR CIEL en applique - Dt avec Tapée 160			

Cote S

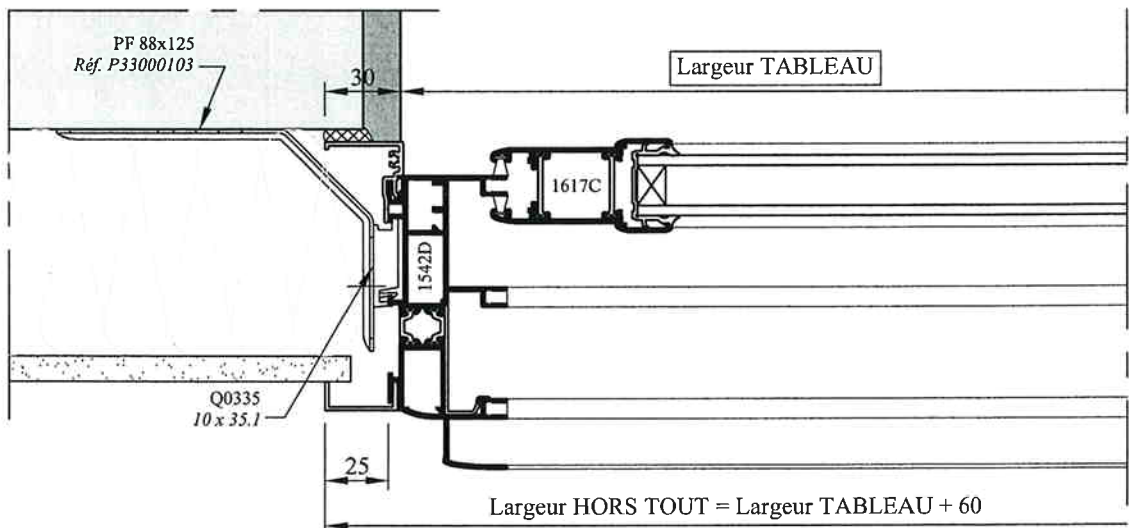
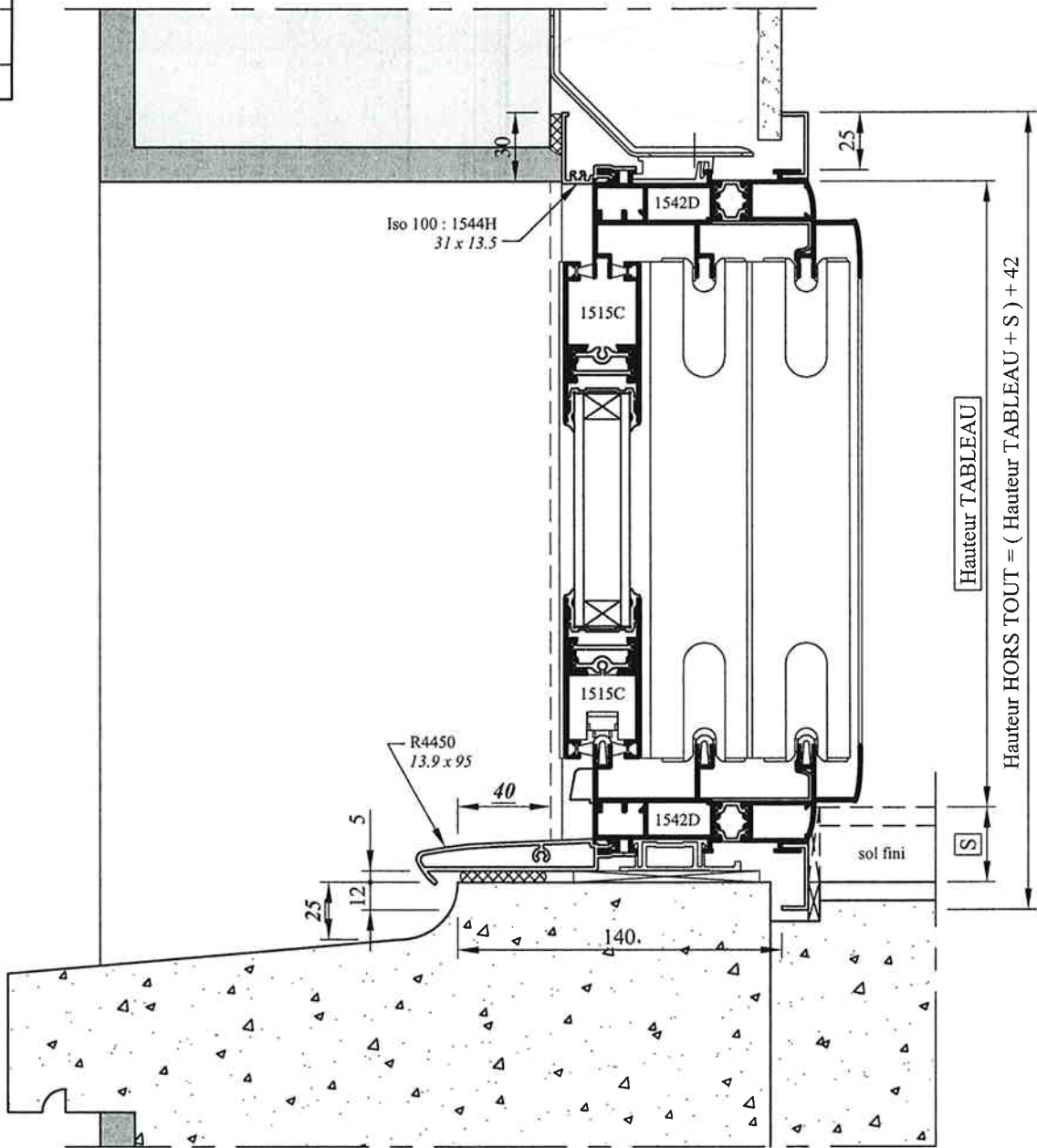
avec seuil encastré	sans seuil encastré
40	0



- ← Cotation menuiserie →
- ← Cotation maçonnerie →
- ← Cotation reingot →

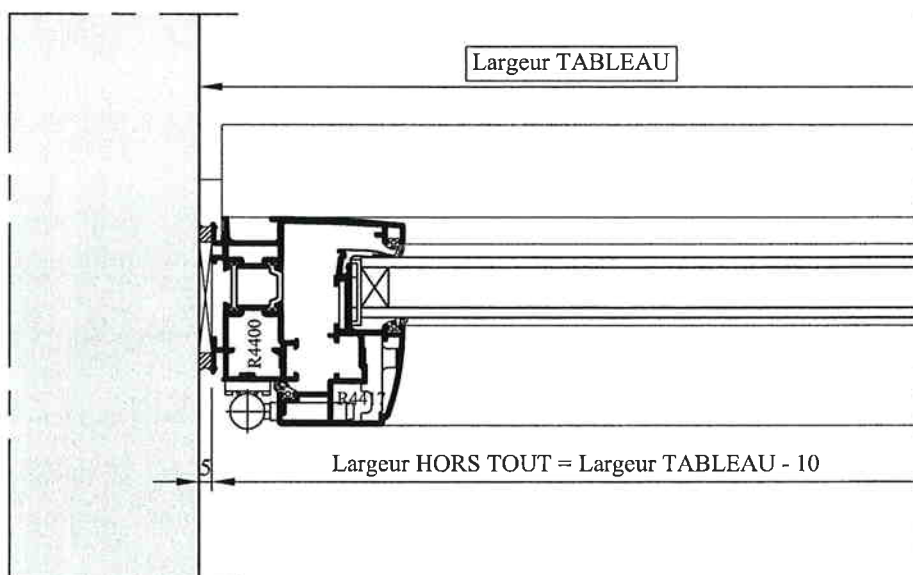
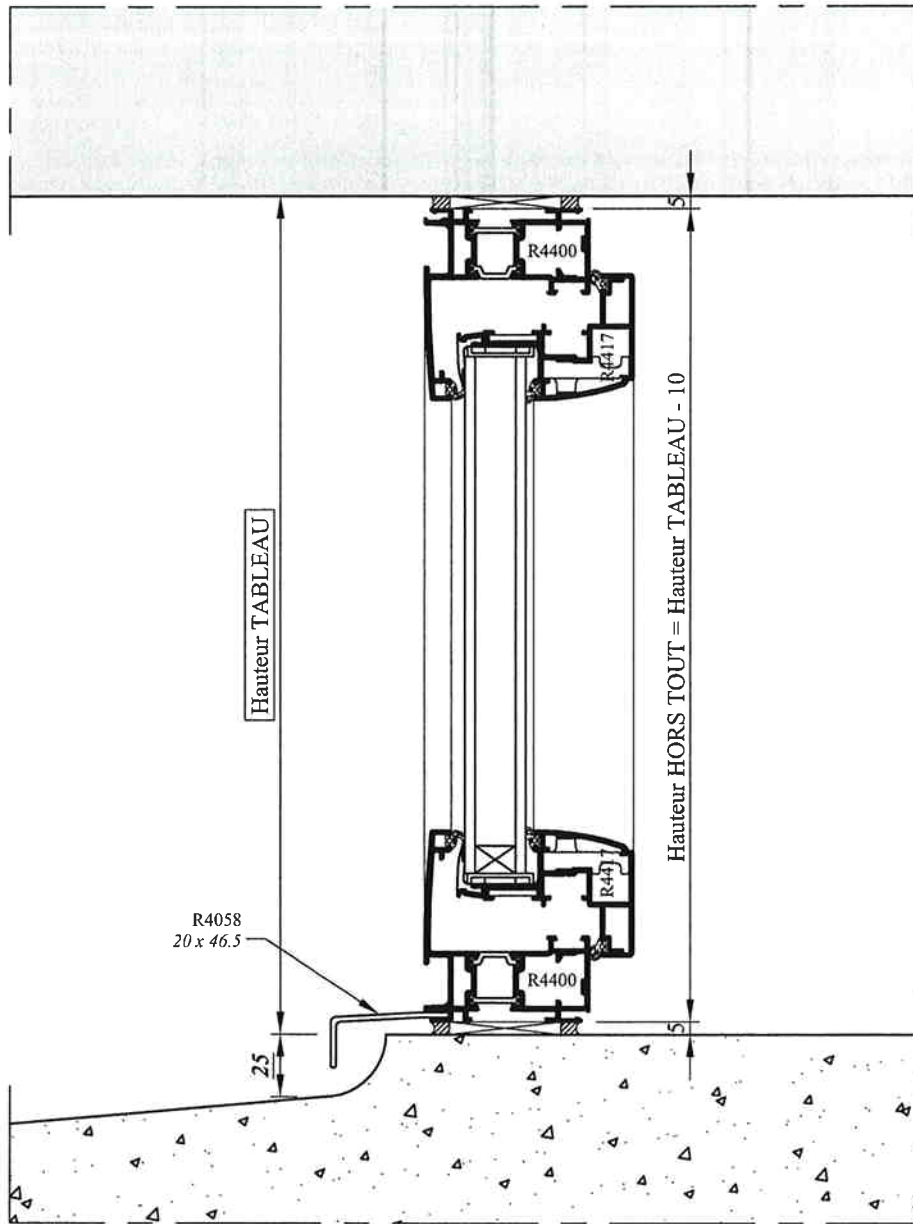
<p>ELVA LES BROUZILS</p>	Dessiné par : S. Pavageau	Echelle : 1/4	N° plan :	00
	Date : 17/05/2006	Gamme : SCALA	Matière : ALU	
Pose PORTE-FENETRE COULISSANTE avec VR TUNNEL en applique - Dt avec Tapée 140/160				

Cote S	
avec seuil encastré	sans seuil encastré
40	0



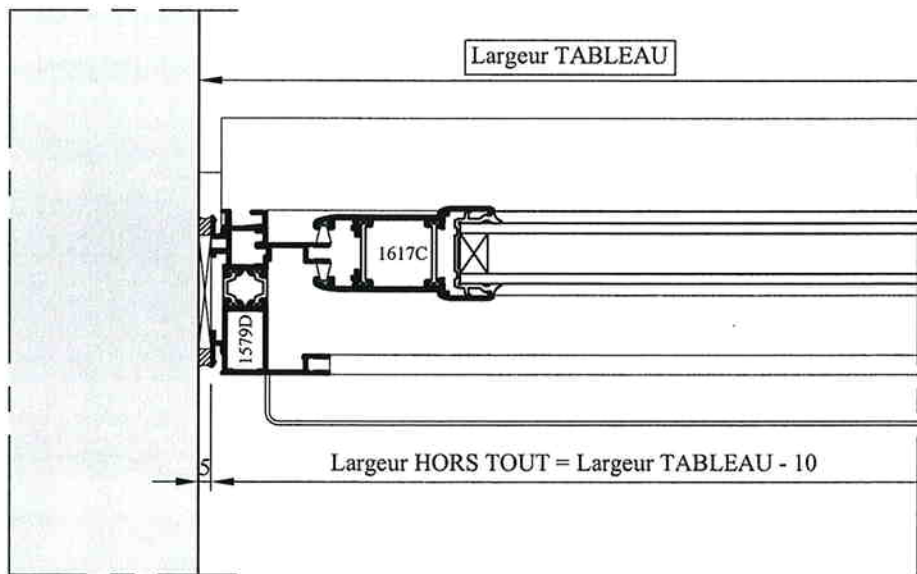
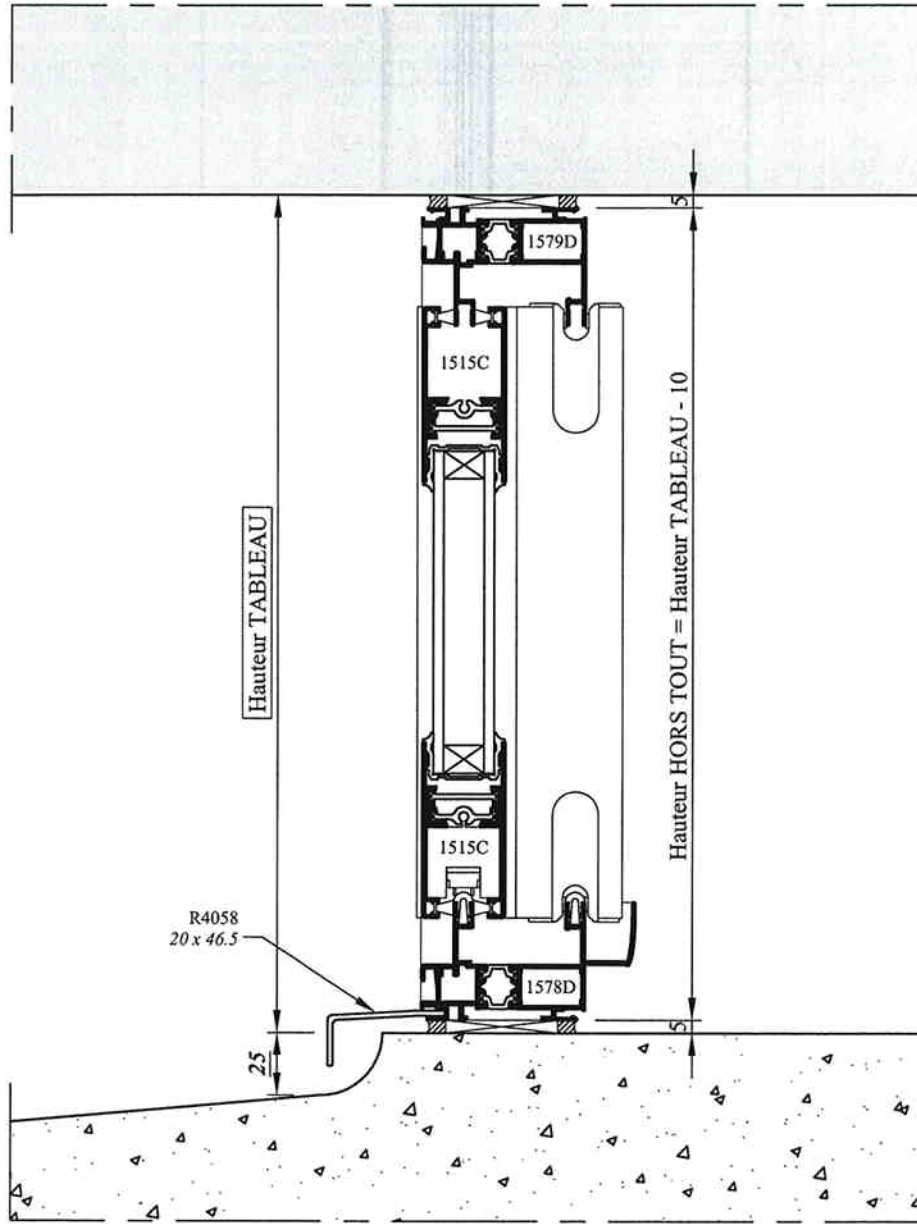
- ← Cotation menuiserie →
- ← Cotation maçonnerie →
- ← Cotation rejingot →

	Dessiné par : S. Pavageau	Echelle : 1/3	N° plan :	01
	Date : 30/05/2006	Gamme : SCALA	Matière : ALU	
Pose PORTE-FENETRE COULISSANTE en applique - Dt 3 rails avec Tapée				



- ← Cotation menuiserie →
- ← Cotation maçonnerie →
- ← Cotation rejingot →

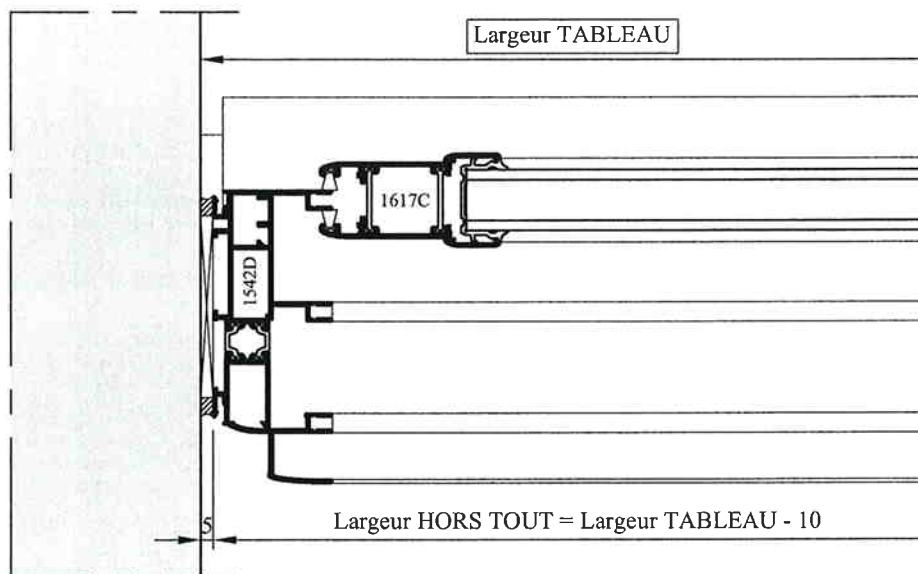
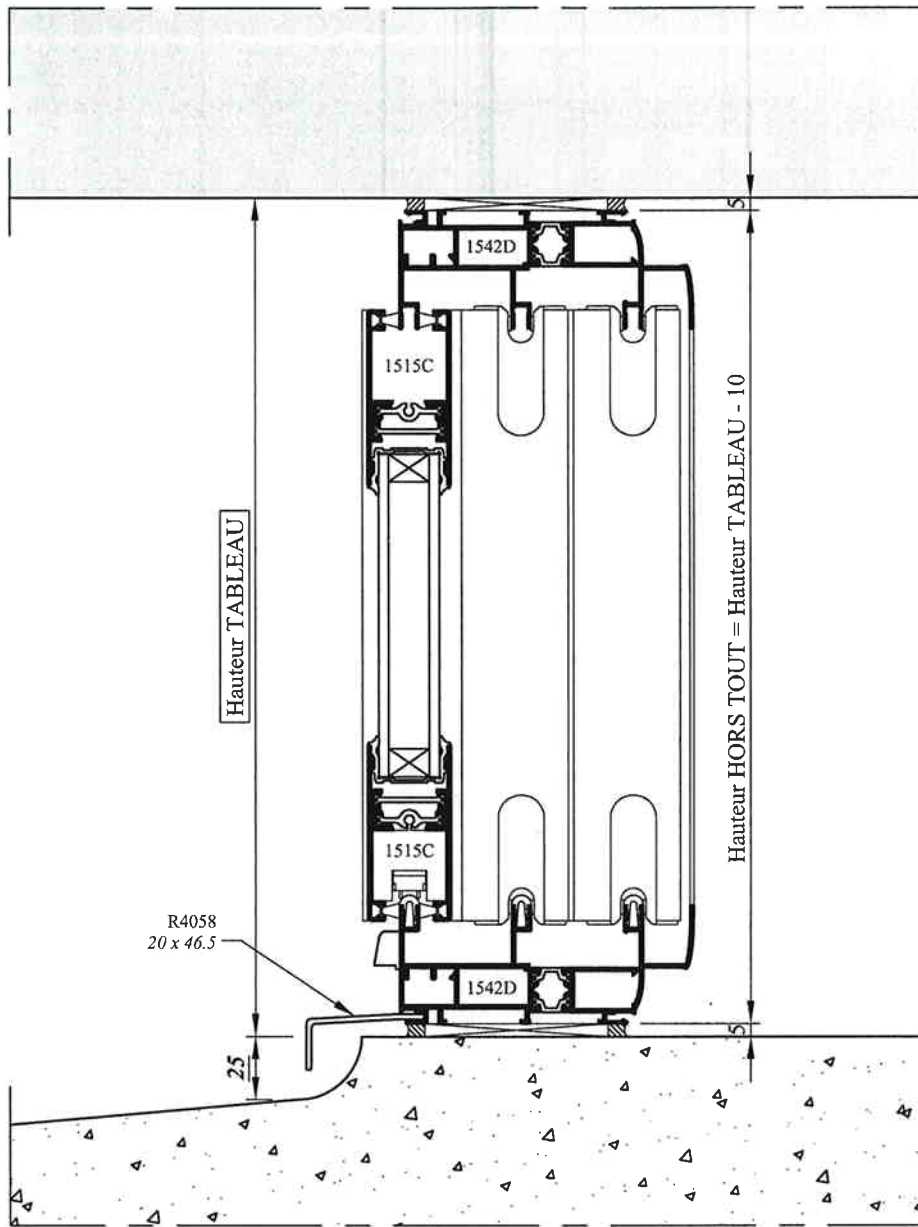
MENUISERIES LES BROUZILS	Dessiné par : S. Pavageau	Echelle : 1/3	N° plan :	01
	Date : 08/09/2006	Gamme : SCALA	Matière : ALU	
Pose MENUISERIE A FRAPPE en TUNNEL - Dormant R4400				



- Cotation menuiserie —
- Cotation maçonnerie —
- Cotation rejjngot —



Dessiné par : S. Pavageau	Echelle : 1/3	N° plan :	01
Date : 08/09/2006	Gamme : SCALA	Matière : ALU	
Pose COULISSANT 2 rails en TUNNEL - Dormant 1579D			



- ← Cotation menuiserie →
- ← Cotation maçonnerie →
- ← Cotation rejingot →

ELVA
LES BROUZILS

Dessiné par : S. Pavageau

Echelle : 1/3

N° plan :

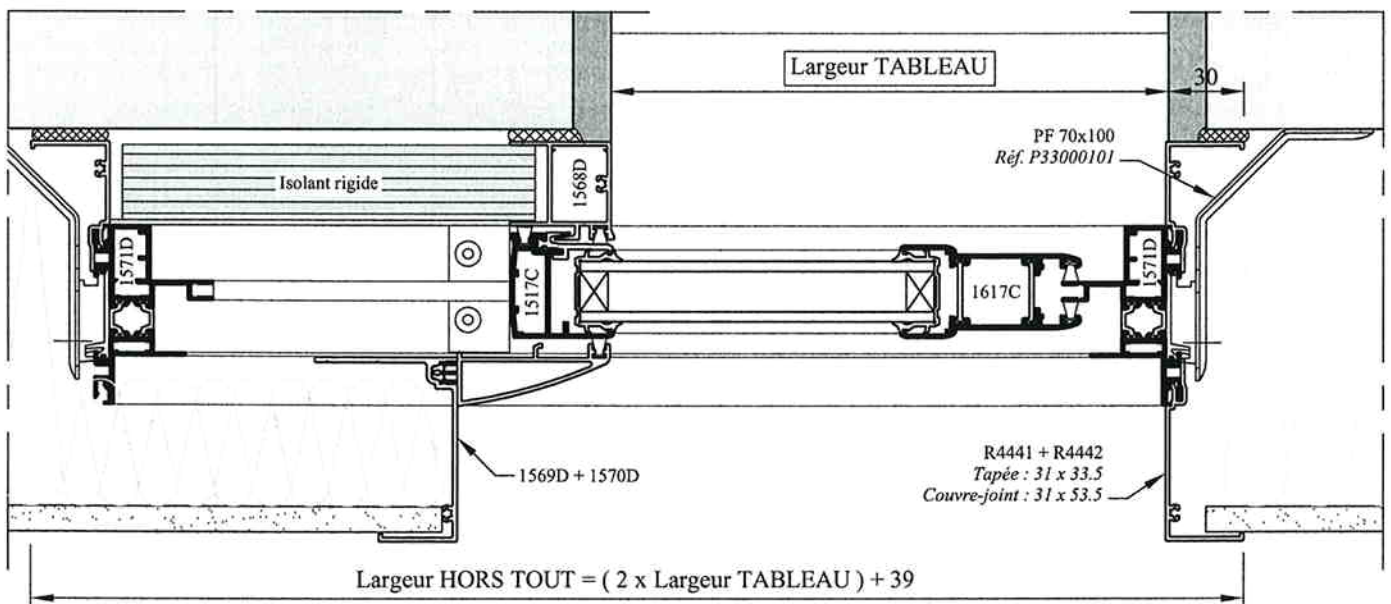
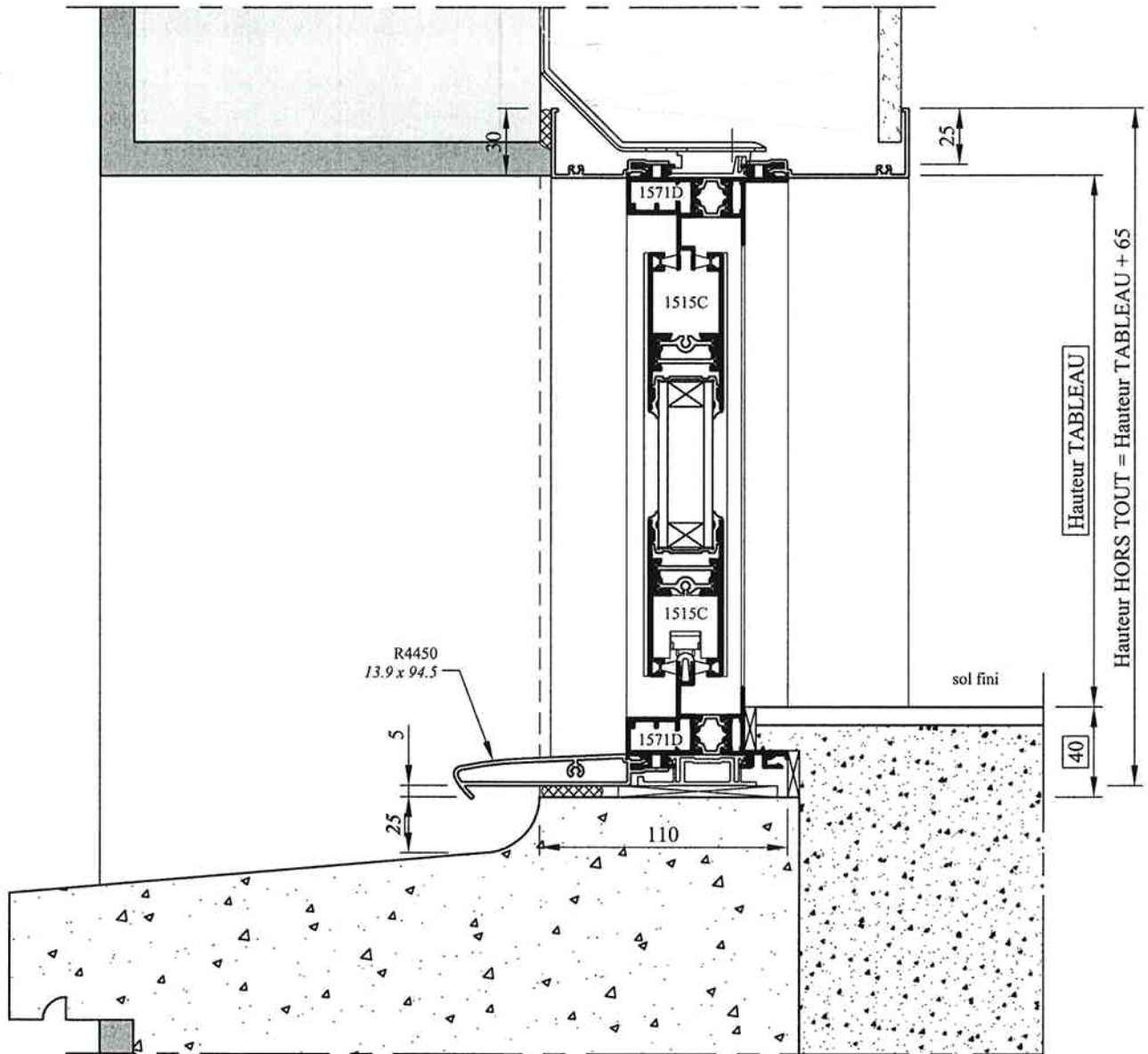
01

Date : 08/09/2006

Gamme : SCALA

Matière : ALU

Pose COULISSANT 3 rails en TUNNEL - Dormant 1542D



Cotation menuiserie
Cotation maçonnerie
Cotation reillingot

ELVA
LES BROUZILS

Dessiné par : S. Pavageau

Echelle : 1/3

N° plan :

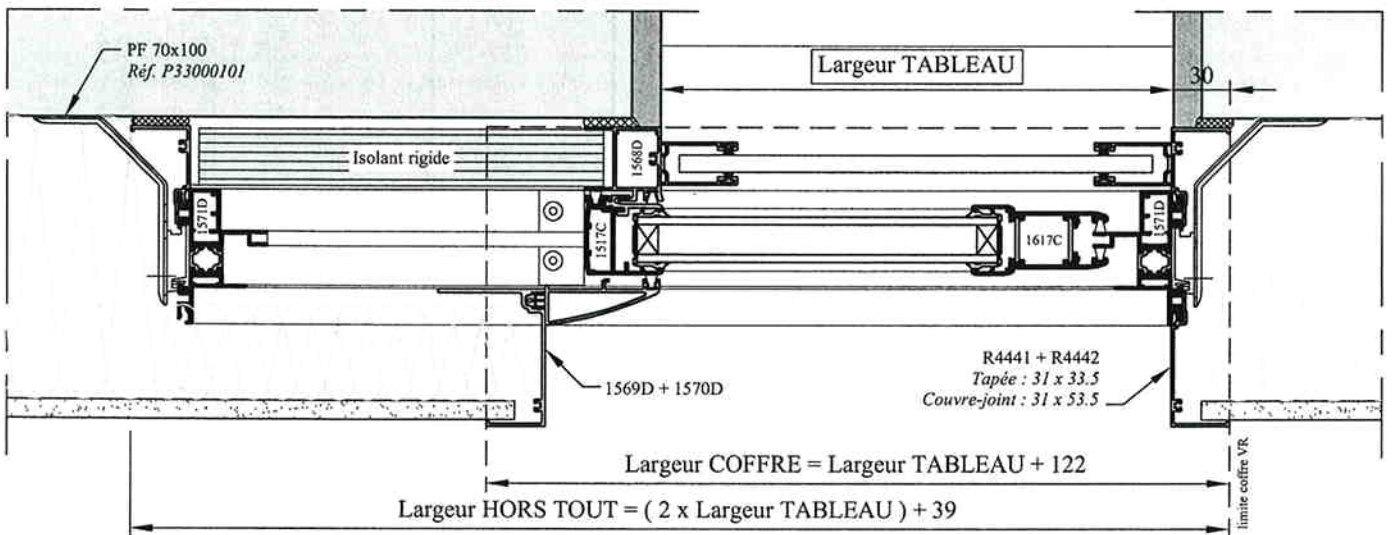
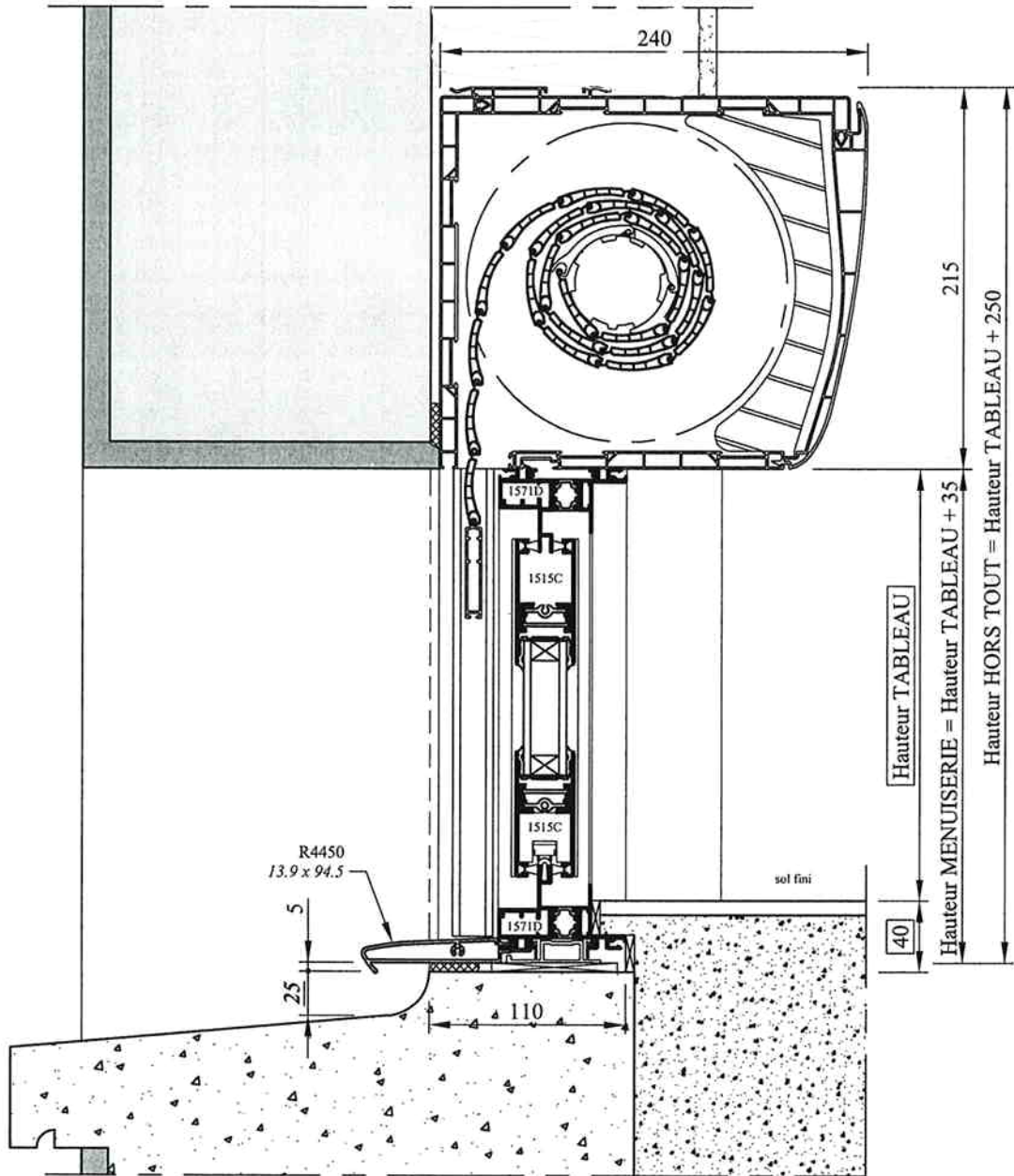
01

Date : 17/05/2006

Gamme : SCALA

Matière : ALU

Pose PORTE-FENETRE COULISSANTE 1 VTL en galandage - Dt Monorail



Cotation menuiserie

Cotation maçonnerie

Cotation rejjingot

ELVA
LES BROUZILS

Dessiné par : S. Pavageau

Echelle : 1/4

N° plan :

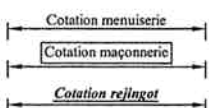
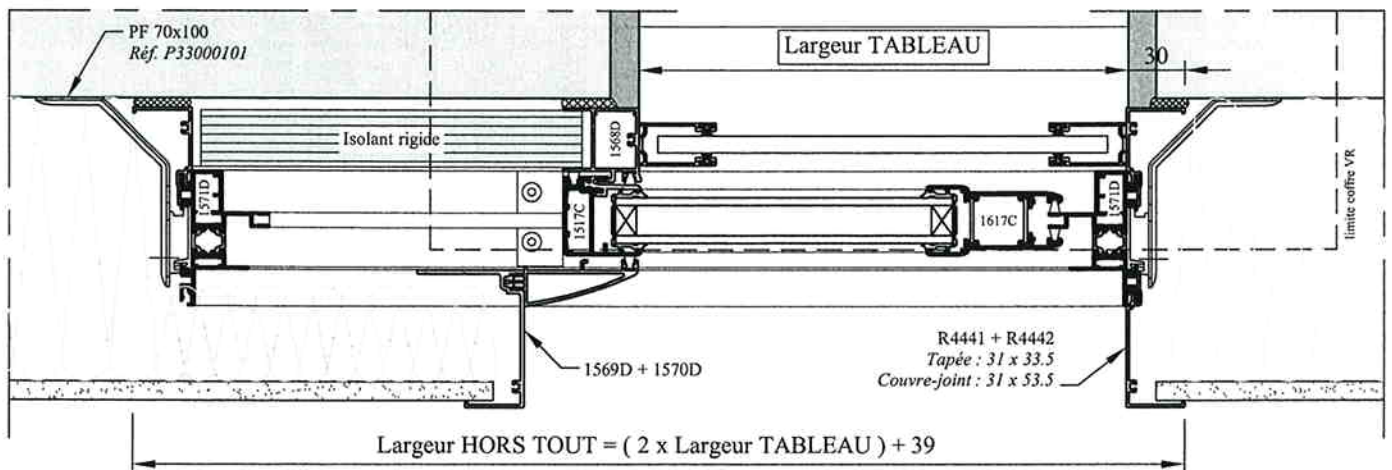
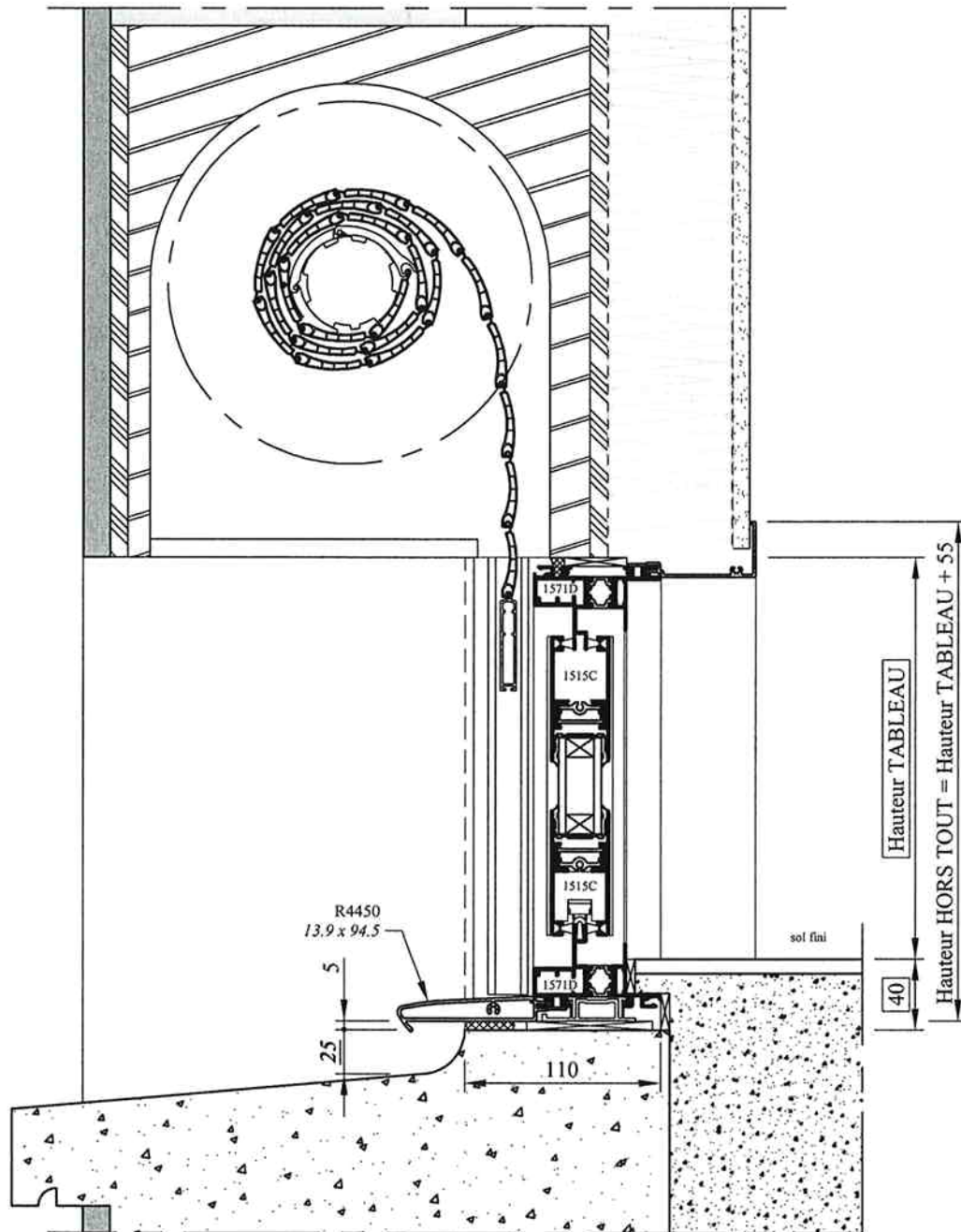
01

Date : 18/05/2006

Gamme : SCALA

Matière : ALU

Pose PORTE-FENETRE COULISSANTE 1 VTL avec VR en galandage - Dt Monorail



Dessiné par : S. Pavageau

Echelle : 1/4

N° plan :

00

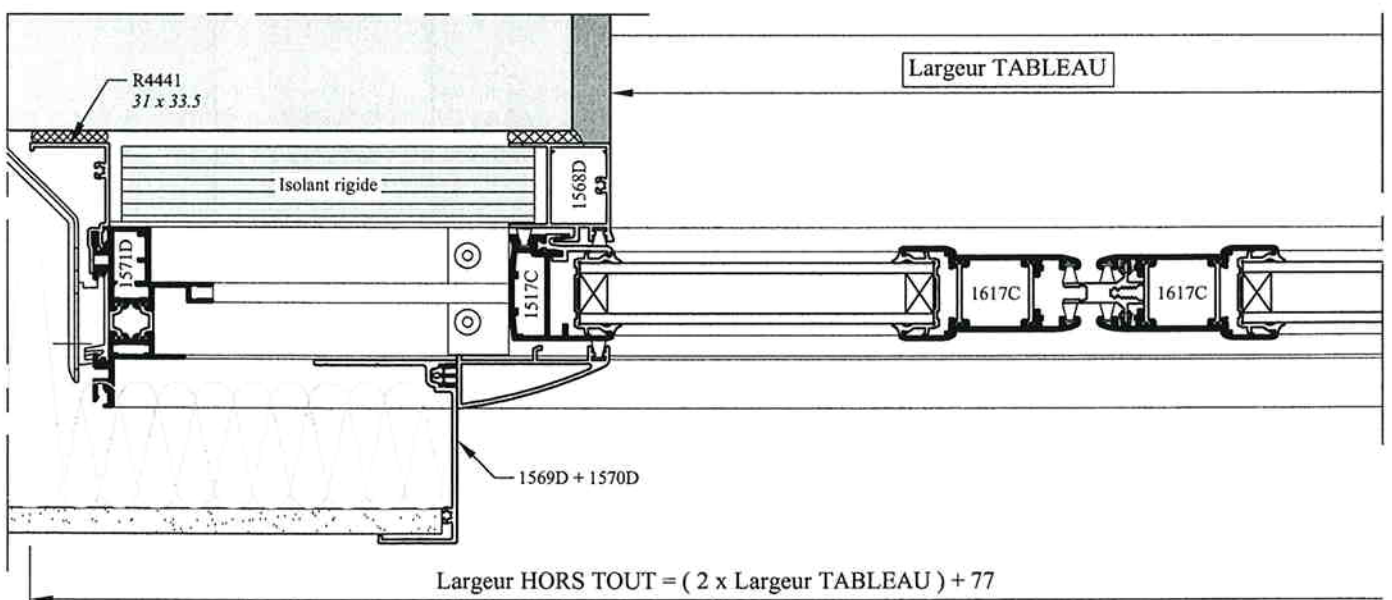
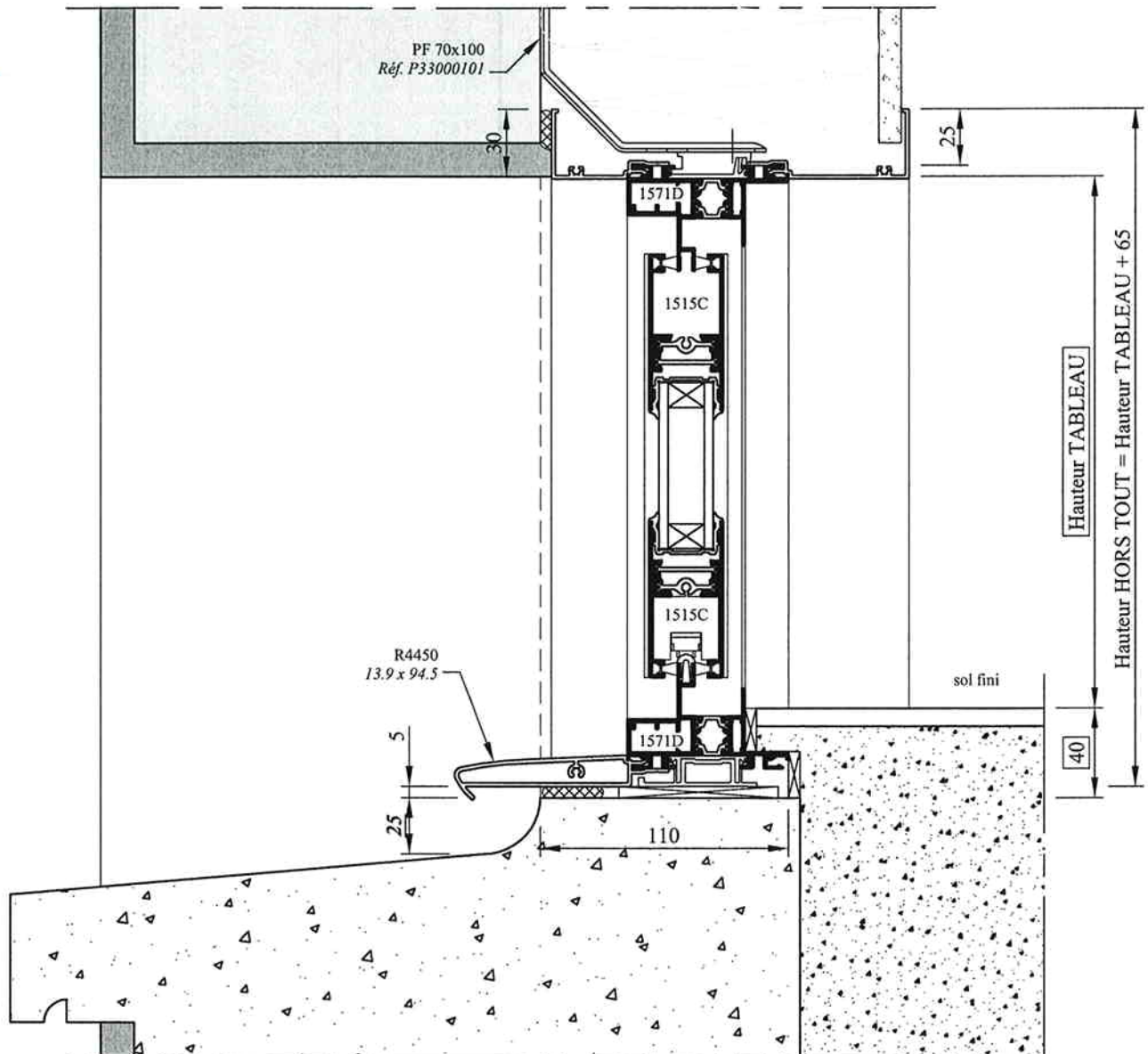


Date : 18/05/2006

Gamme : SCALA

Matière : ALU

Pose PORTE-FENETRE COULISSANTE 1 VTL avec VR Tunnel en galandage - Dt Monorail



Cotation menuiserie
Cotation maçonnerie
Cotation rejjngot

ELVA
LES BROUZILS

Dessiné par : S. Pavageau

Echelle : 1/3

N° plan :

01

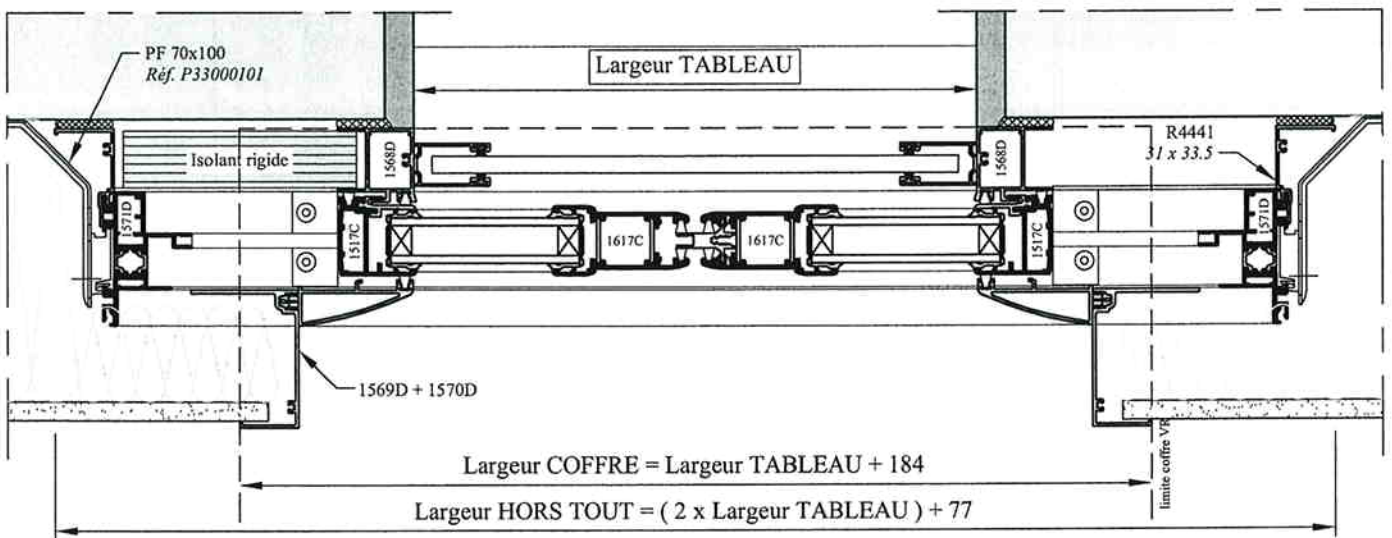
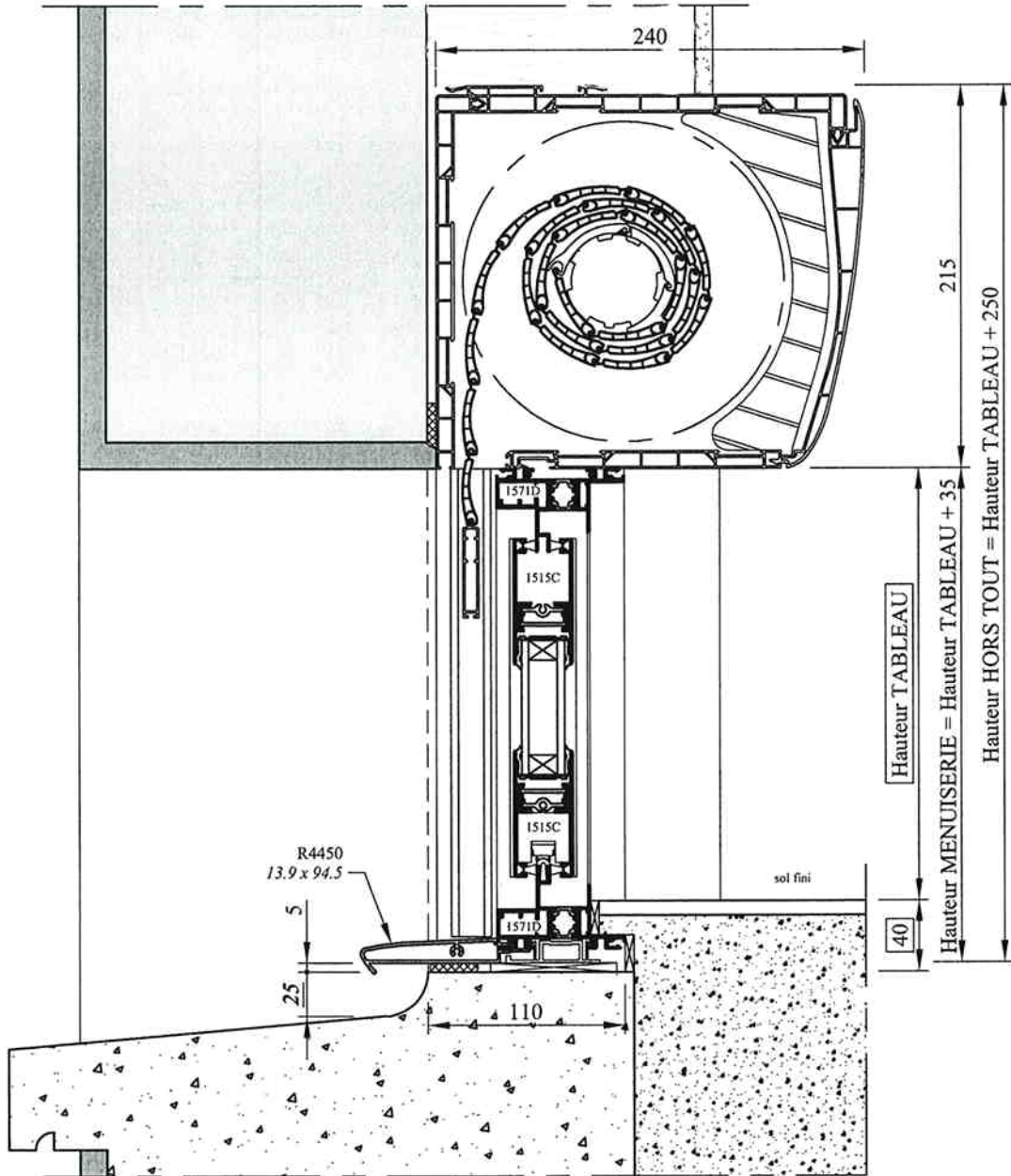


Date : 18/05/2006

Gamme : SCALA

Matière : ALU

Pose PORTE-FENETRE COULISSANTE 2 VTX en galandage - Dt Monorail



Cotation menuiserie

Cotation maçonnerie

Cotation rejingot

ELVA
LES BROUZILS

Dessiné par : S. Pavageau

Echelle : 1/4

N° plan :

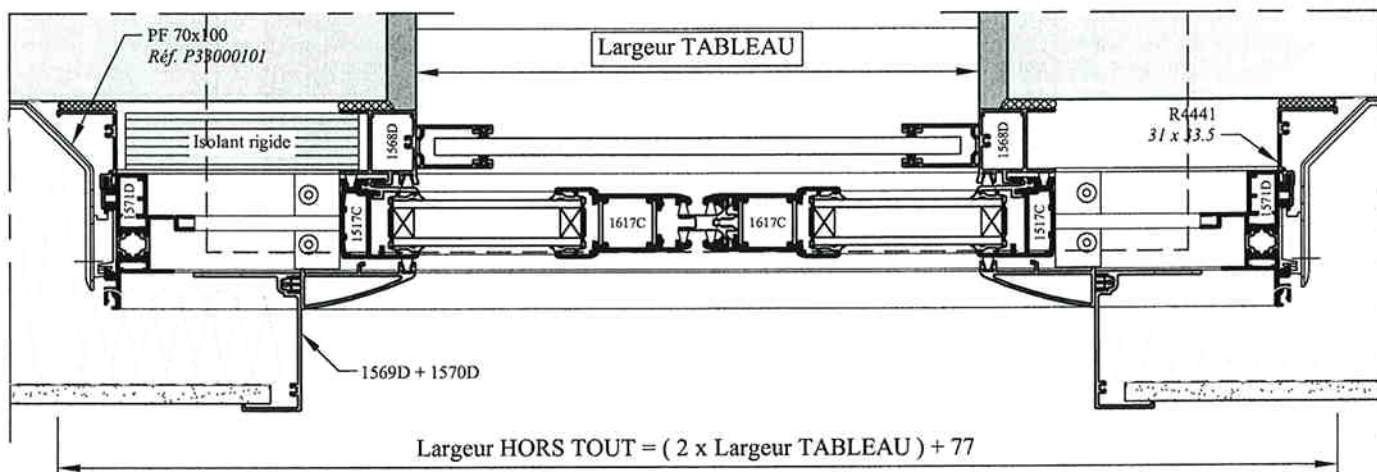
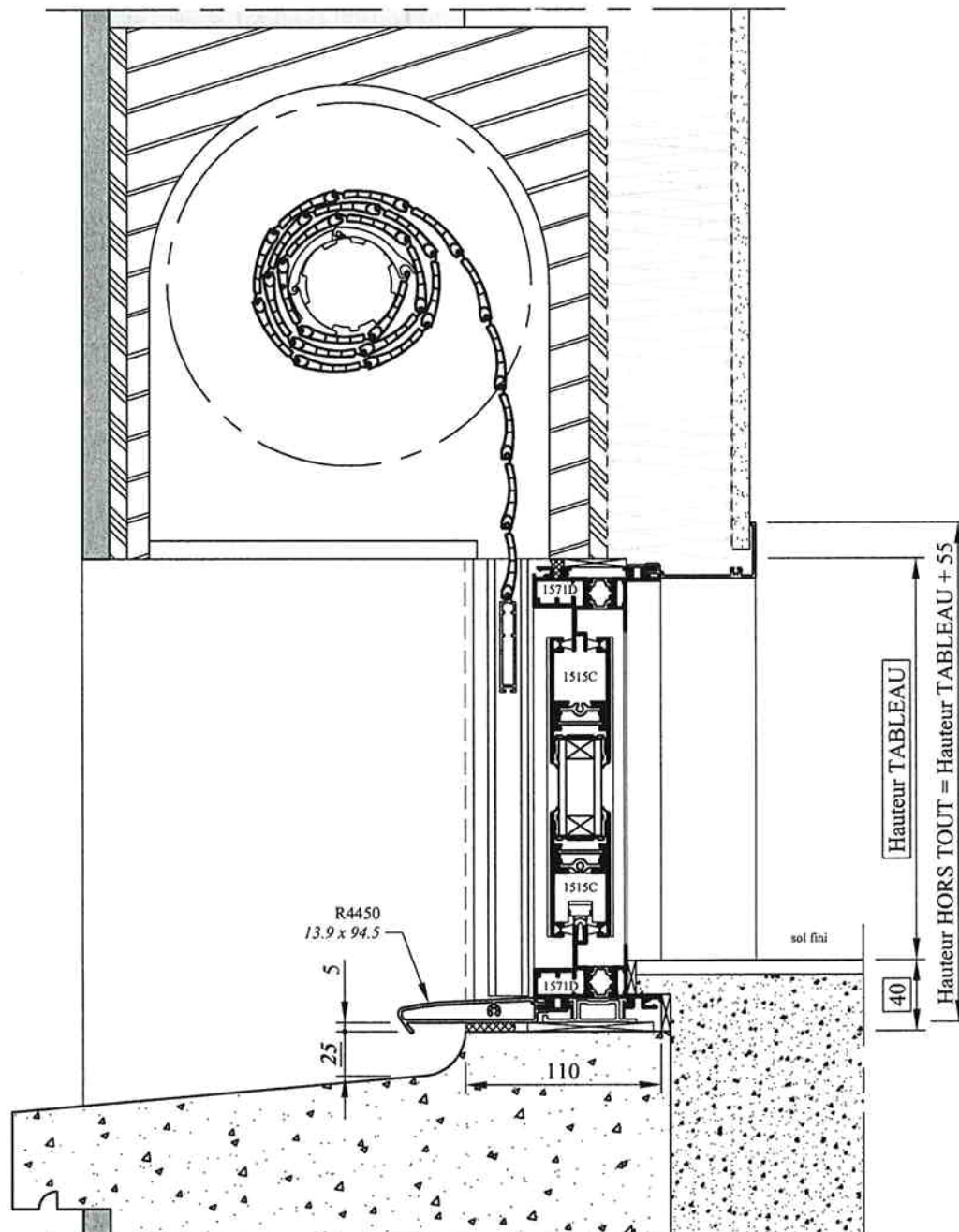
01

Date : 18/05/2006

Gamme : SCALA

Matière : ALU

Pose PORTE-FENETRE COULISSANTE 2 VTX avec VR en galandage - Dt Monorail



- Cotation menuiserie —
- Cotation maçonnerie —
- Cotation rejingot —



Dessiné par : S. Pavageau

Echelle : 1/4

N° plan :

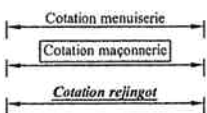
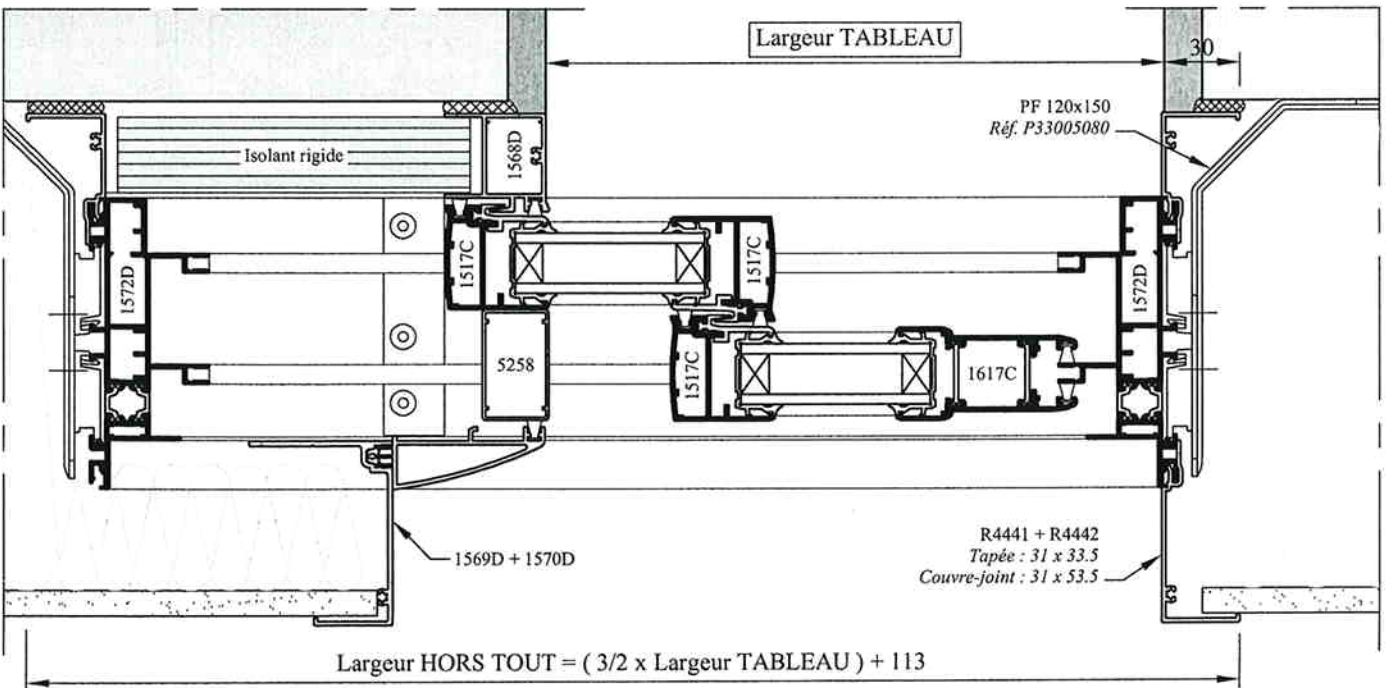
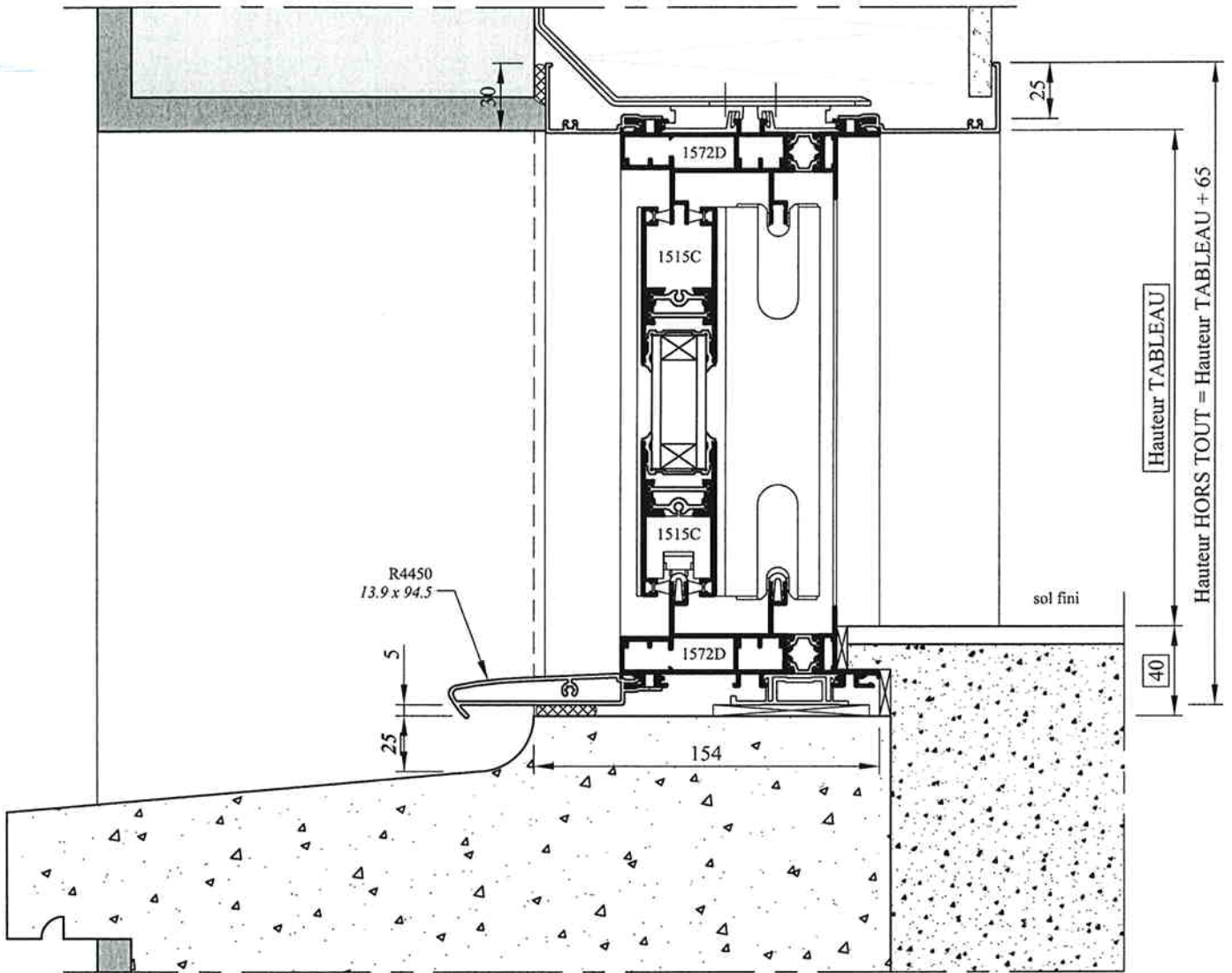
00

Date : 18/05/2006

Gamme : SCALA

Matière : ALU

Pose PORTE-FENETRE COULISSANTE 2 VTX avec VR Tunnel en galandage - Dt Monorail



ELVA
LES BROUZILS

Dessiné par : S. Pavageau

Echelle : 1/3

N° plan :

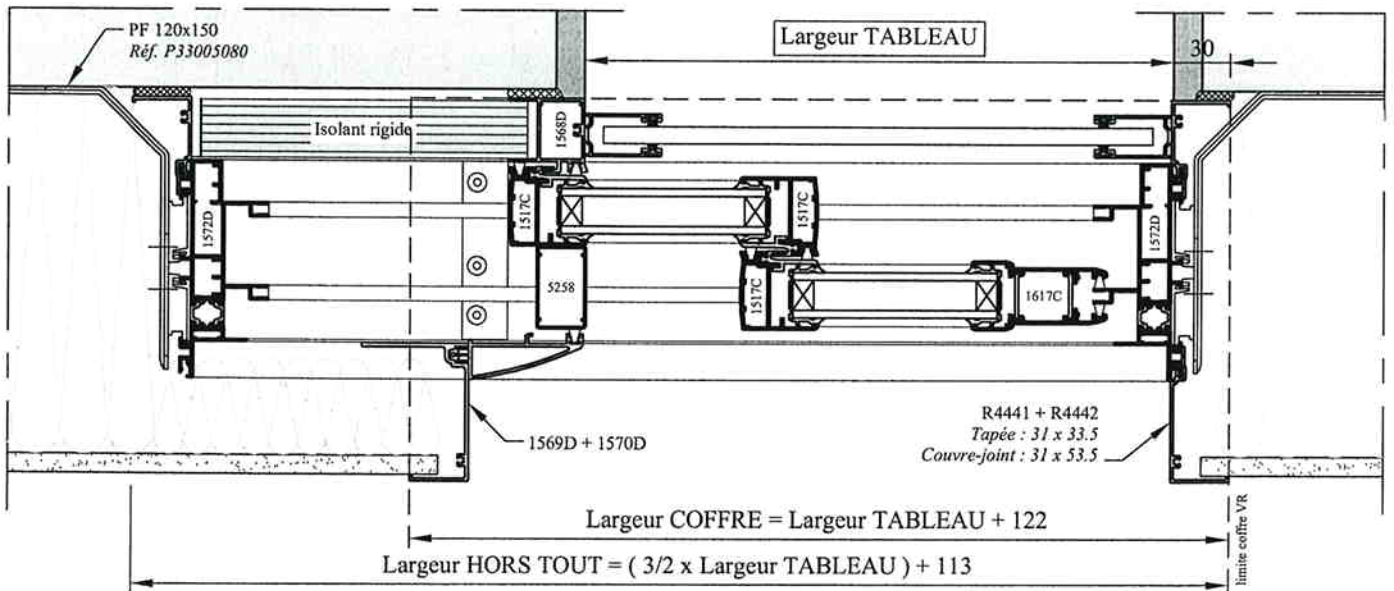
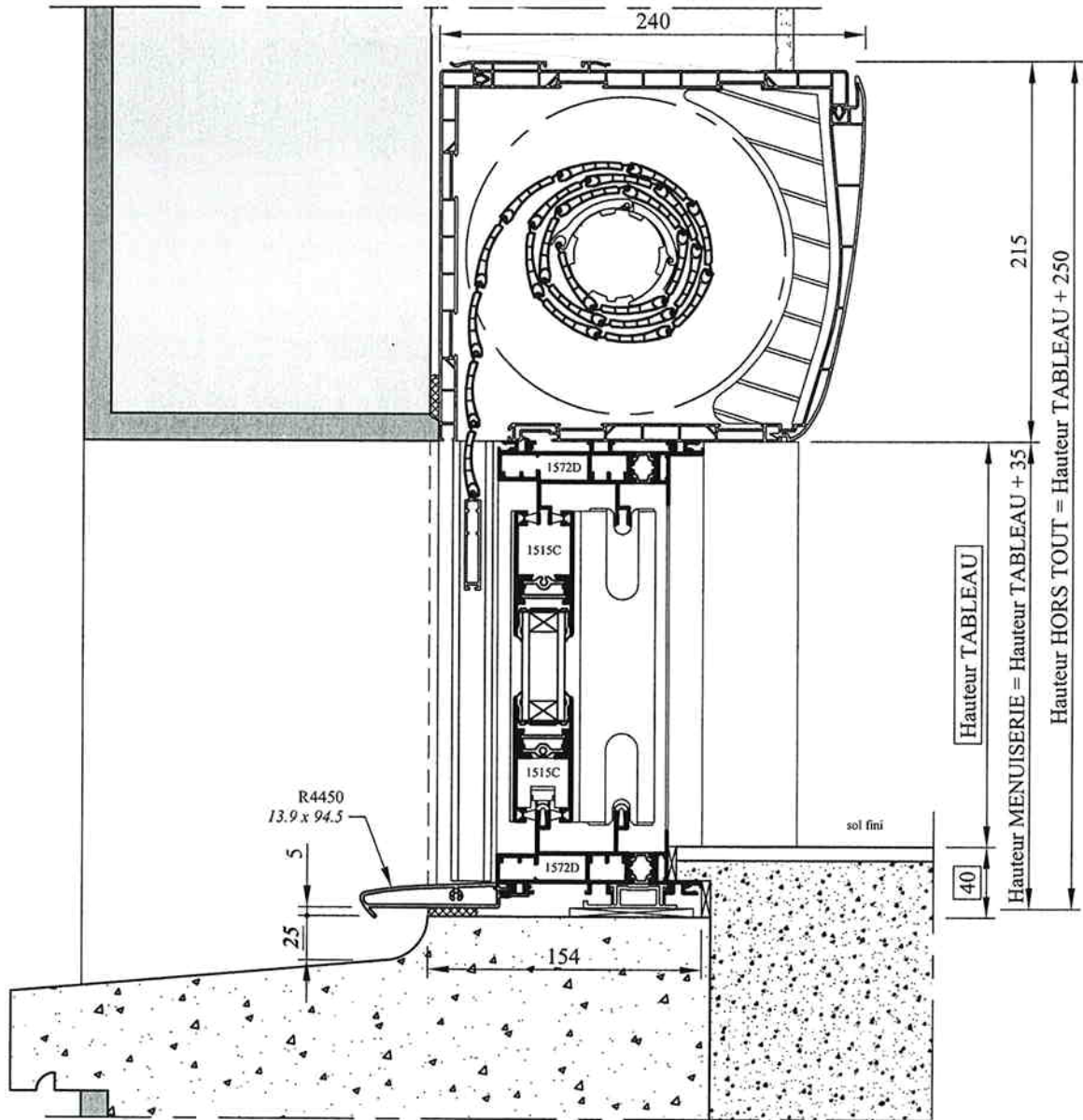
01

Date : 18/05/2006

Gamme : SCALA

Matière : ALU

Pose PORTE-FENETRE COULISSANTE 2 VTX en galandage - Dt 2 rails



Cotation menuiserie

Cotation maçonnerie

Cotation rejingot

ELVA
LES BROUZILS

Dessiné par : S. Pavageau

Echelle : 1/4

N° plan :

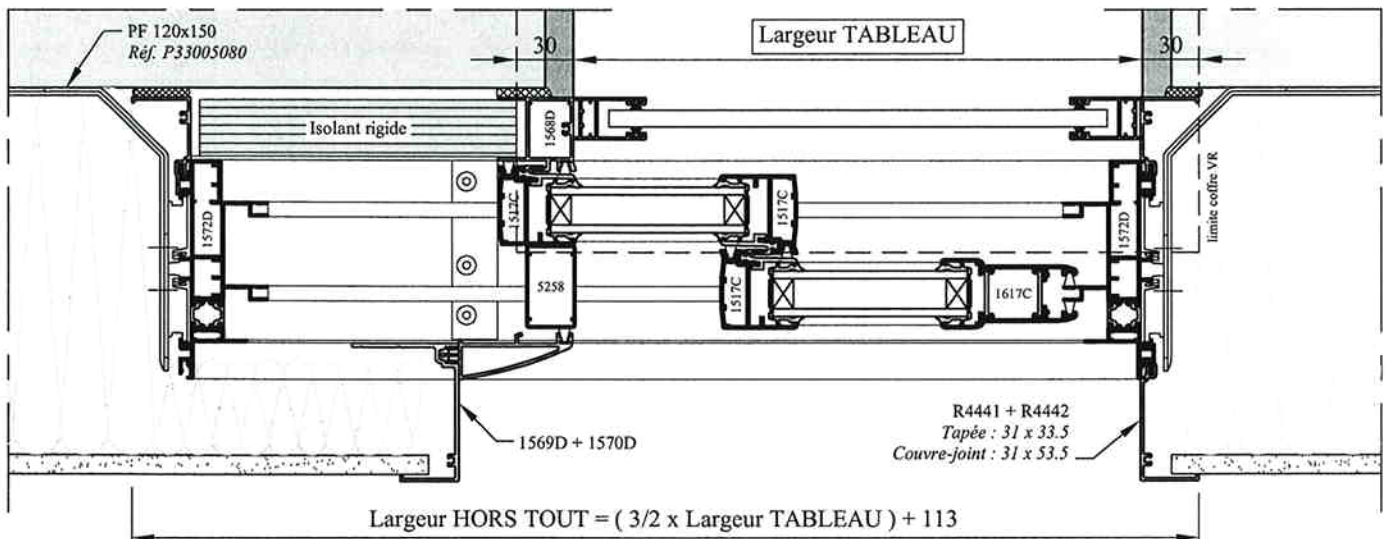
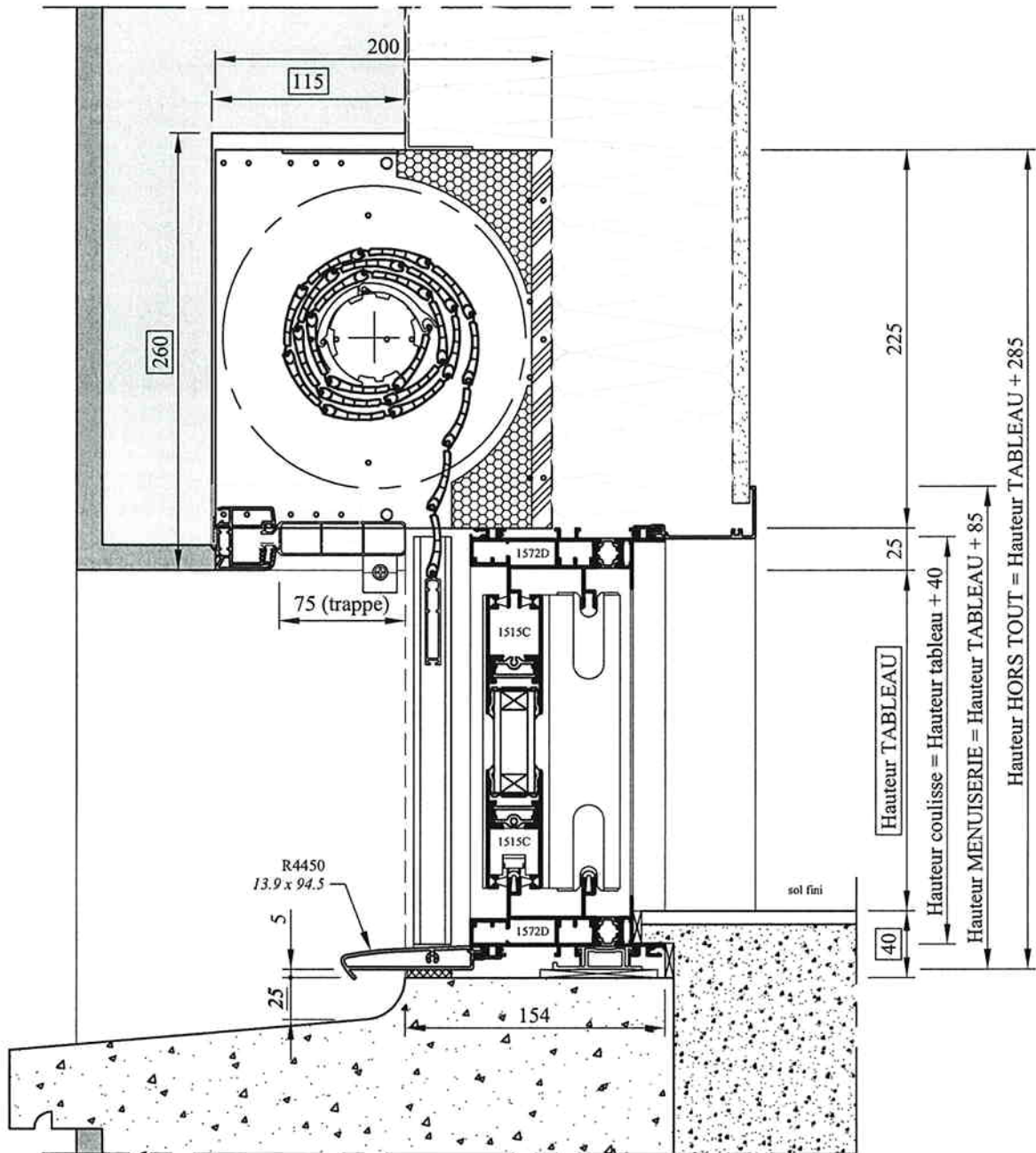
01

Date : 19/05/2006

Gamme : SCALA

Matière : ALU

POSE PORTE-FENETRE COULISSANTE 2 VTX avec VR en galandage - Dt 2 rails



Cotation menuiserie
Cotation maçonnerie
Cotation rejingot

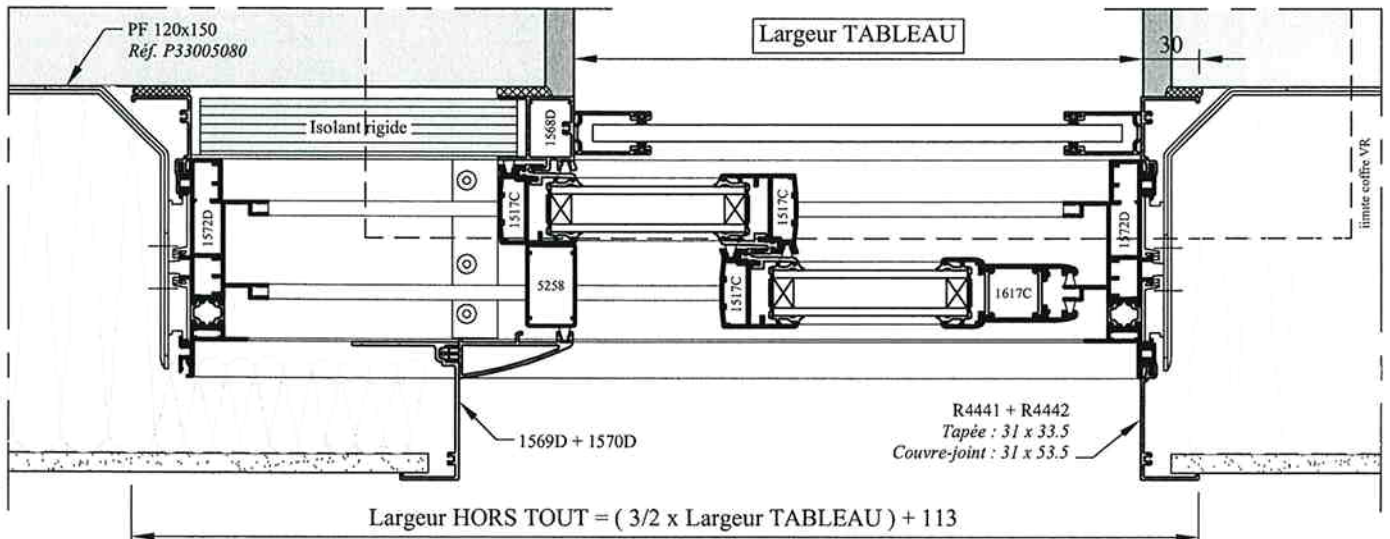
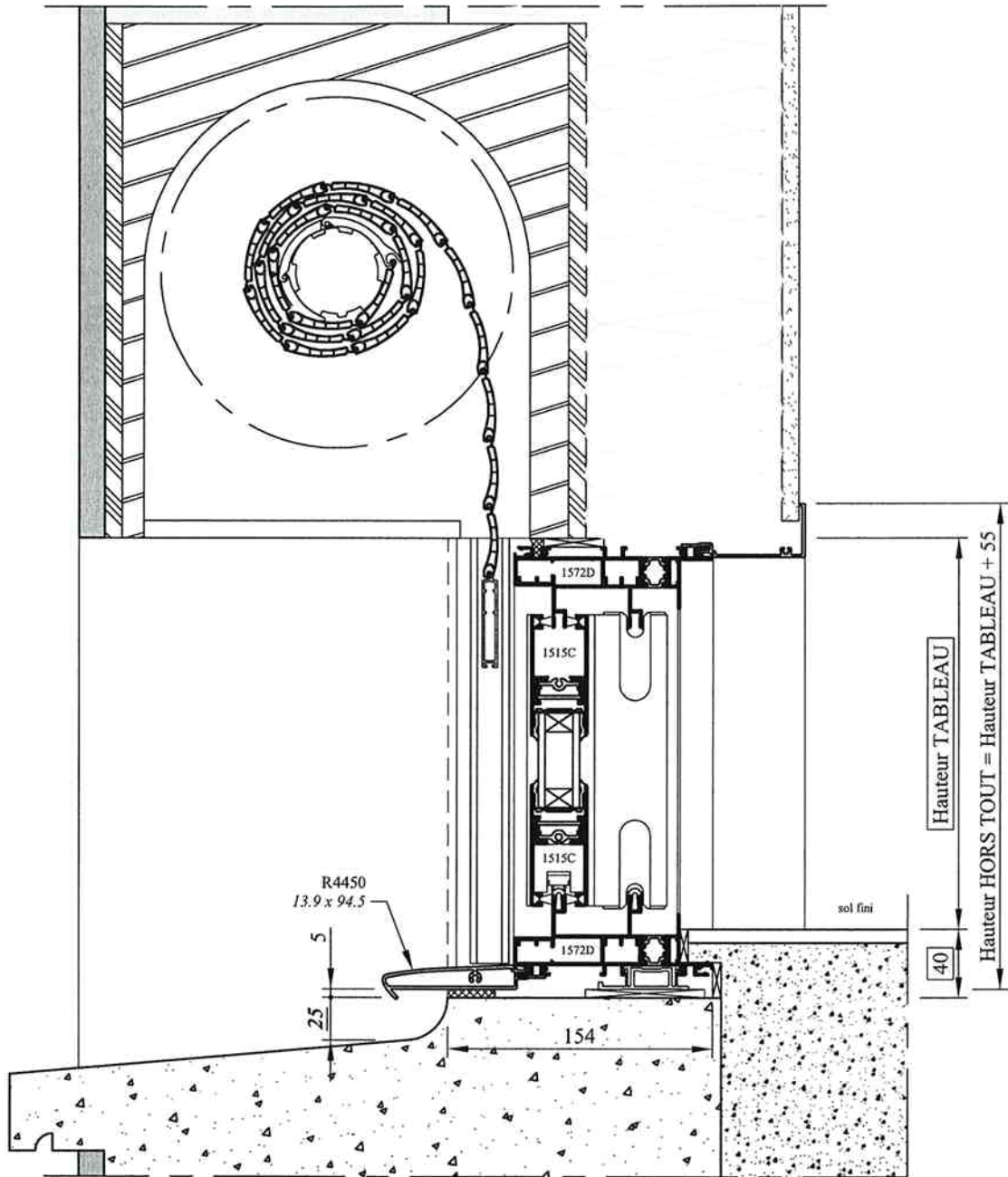


Dessiné par : S. Pavageau
Date : 01/06/2006

Echelle : 1/14
Gamme : SCALA

N° plan :
Matière : ALU

Pose PORTE-FENETRE COULISSANTE 2 VTX avec VR CIEL en galandage - Dt 2 rails



- Cotation menuiserie
- Cotation maçonnerie
- Cotation rejjngot

ELVA
LES BROUZILS

Dessiné par : S. Pavageau

Echelle : 1/4

N° plan :

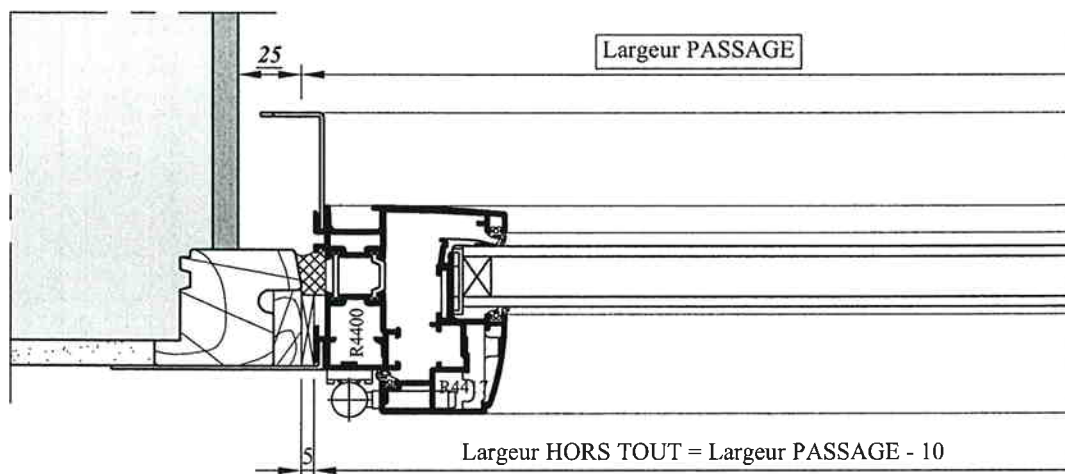
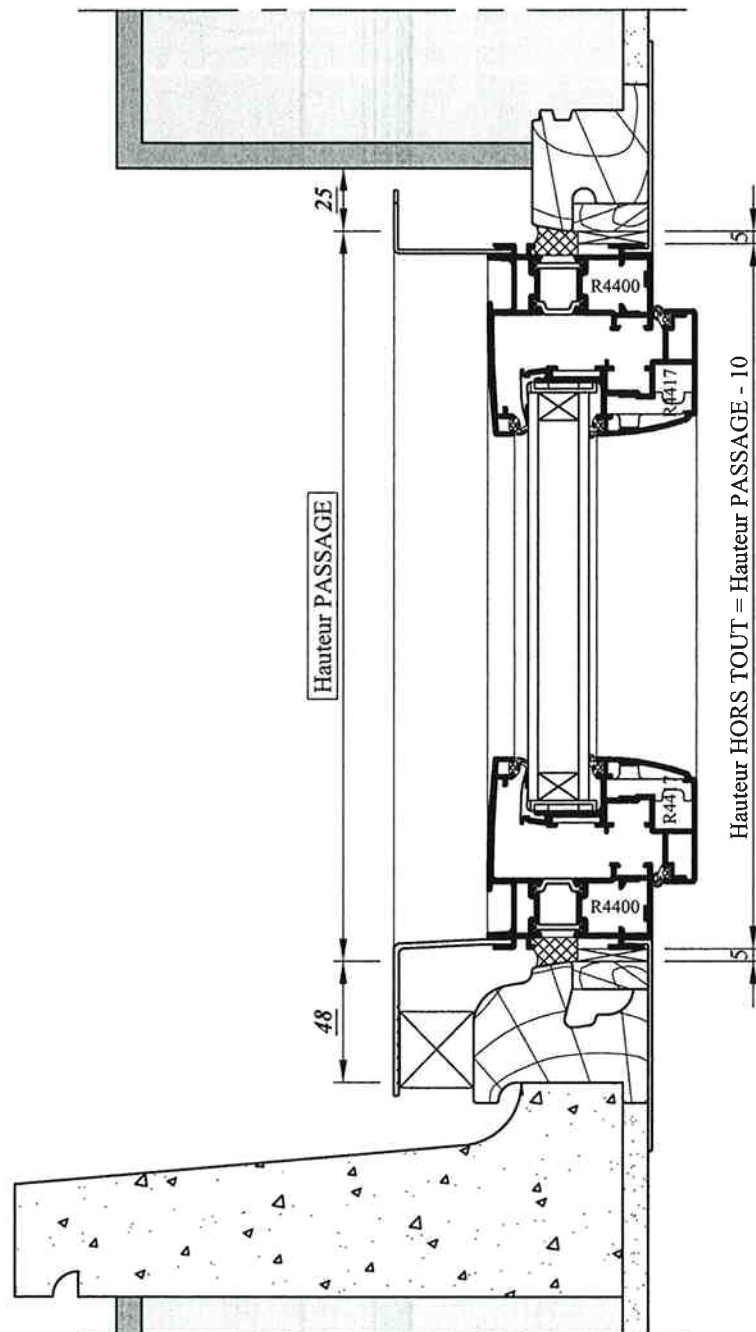
00

Date : 19/05/2006

Gamme : SCALA

Matière : ALU

Pose PORTE-FENETRE COULISSANTE 2 VTX avec VR Tunnel en galandage - Dt 2 rails



Cotation menuiserie
 Cotation menuiserie existante
 Cotation préconisée

ELVA
 LES BROUZILS

Dessiné par : S. Pavageau

Echelle : 1/3

N° plan :

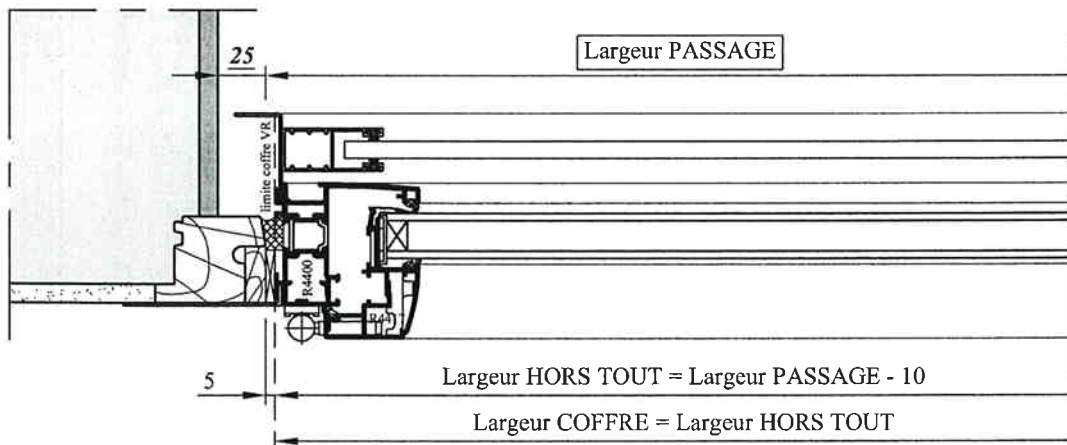
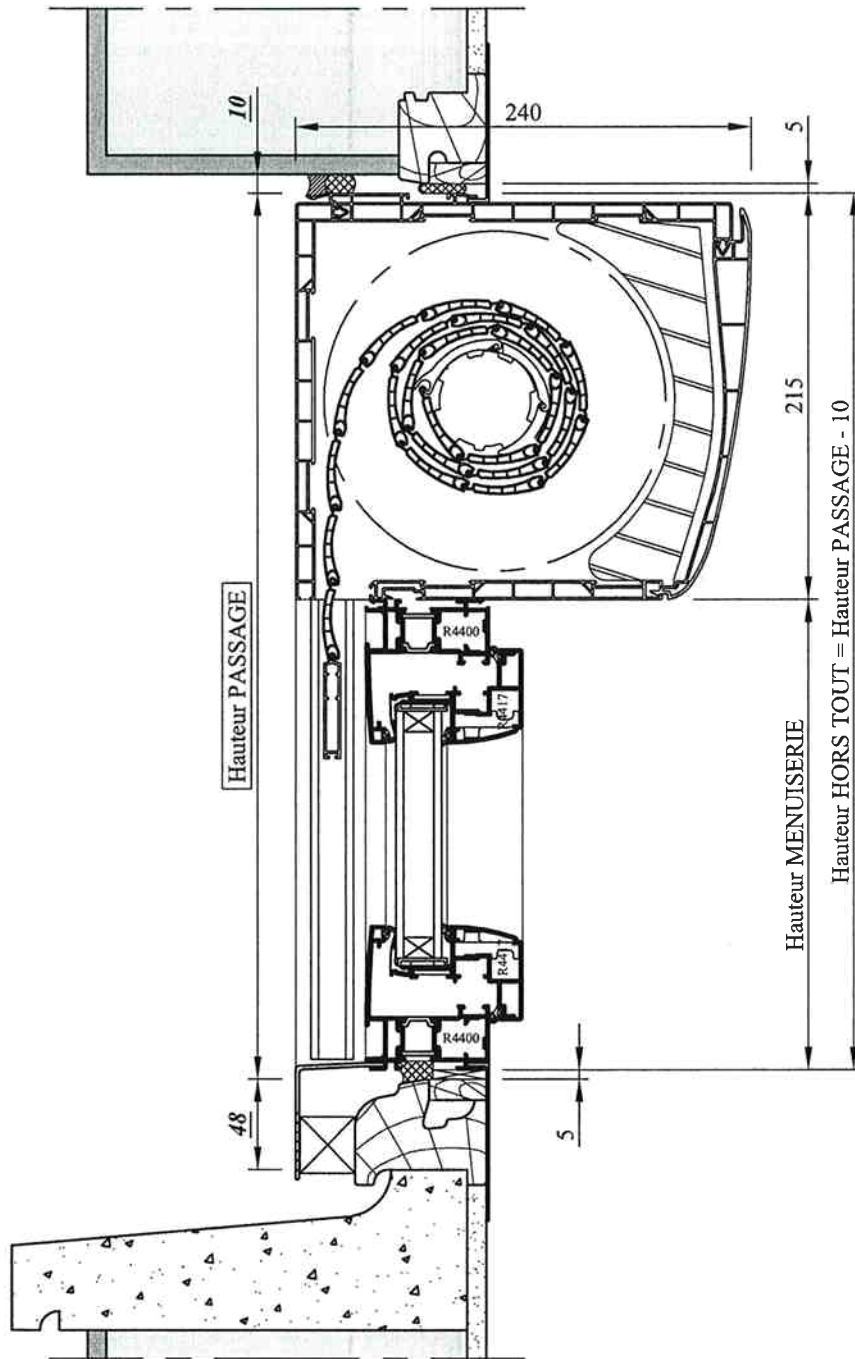
01

Date : 08/09/2006

Gamme : SCALA

Matière : ALU

Pose MENUISERIE A FRAPPE en RENOVATION - Dormant R4400



Cotation menuiserie
 Cotation menuiserie existante
 Cotation préconisée

ELVA
 LES BROUZILS

Dessiné par : S. Pavageau

Echelle : 1/4

N° plan :

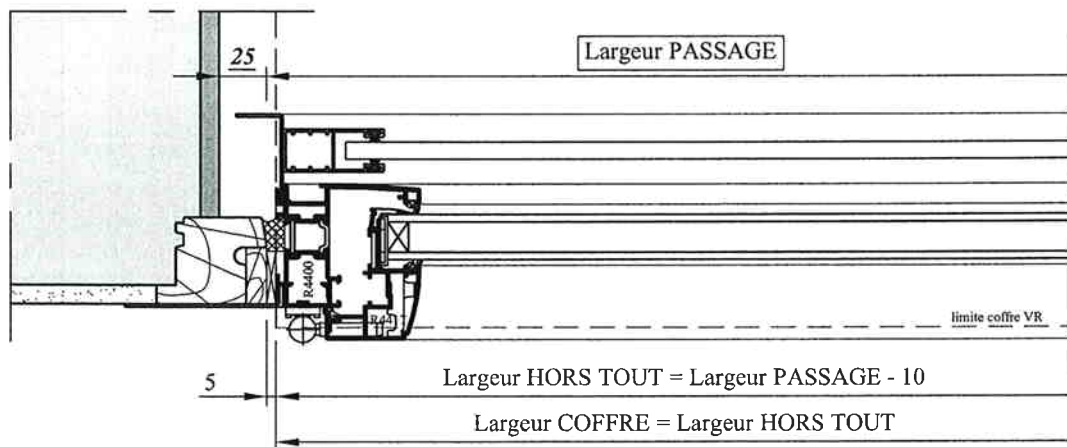
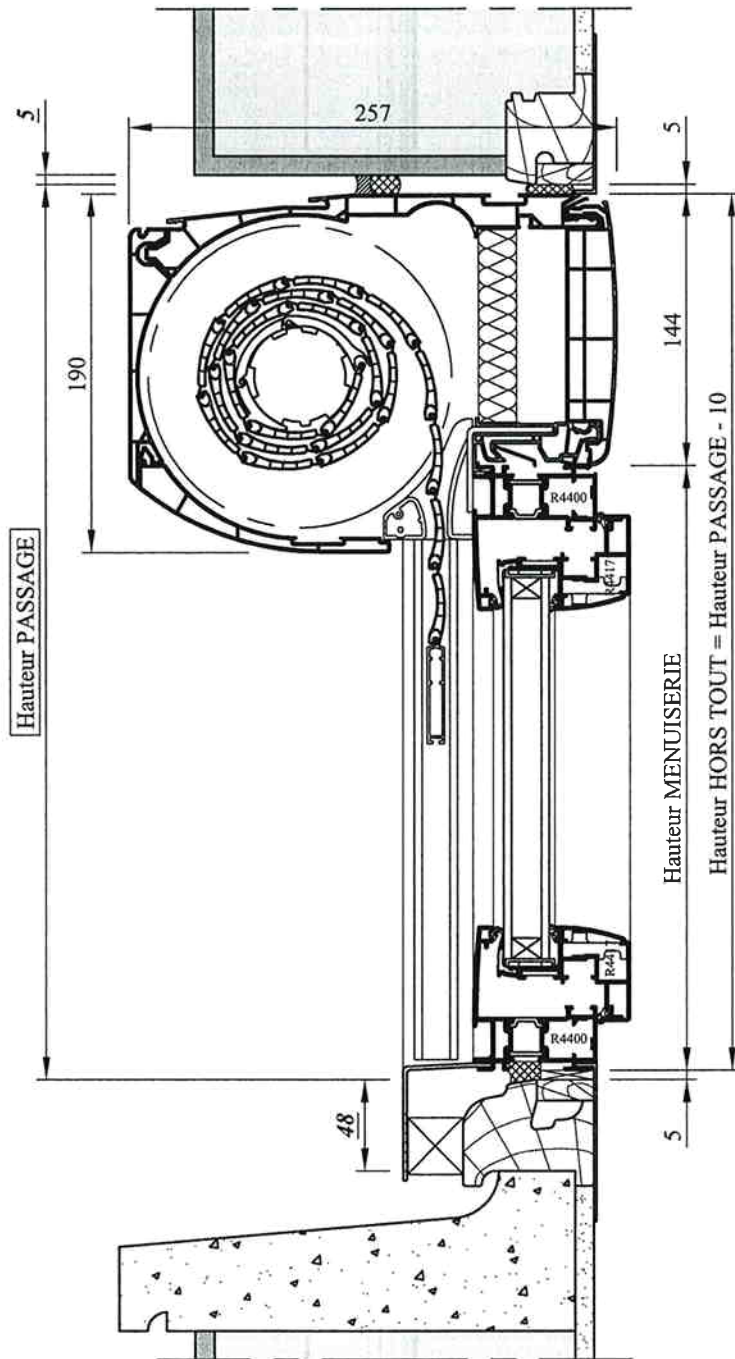
01

Date : 08/09/2006

Gamme : SCALA

Matière : ALU

Pose MENUISERIE A FRAPPE avec VR CVI 210 en RENO - Dormant R4400



Cotation menuiserie

Cotation menuiserie existante

Cotation préconisée

ELVA
LES BROUZILS

Dessiné par : S. Pavageau

Echelle : 1/4

N° plan :

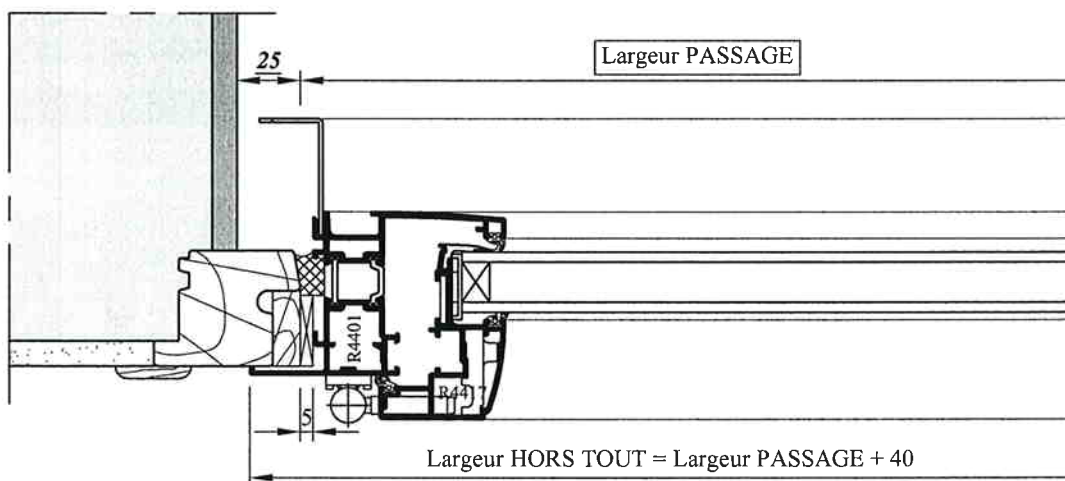
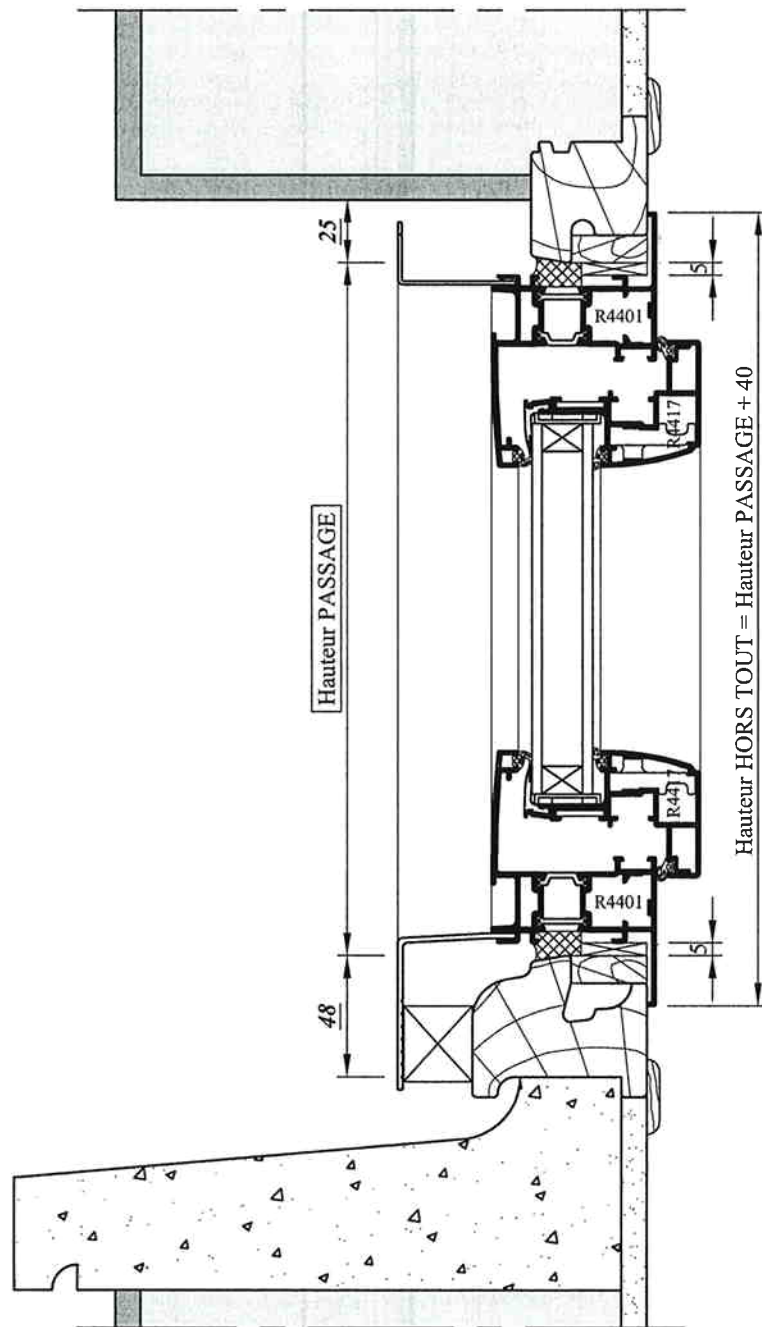
01

Date : 08/09/2006

Gamme : SCALA

Matière : ALU

POSE MENUISERIE A FRAPPE avec VR CRX 140 en RENO - Dormant R4400



- ← Cotation menuiserie →
- ← Cotation menuiserie existante →
- ← Cotation préconisée →



Dessiné par : S. Pavageau

Echelle : 1/3

N° plan :

01

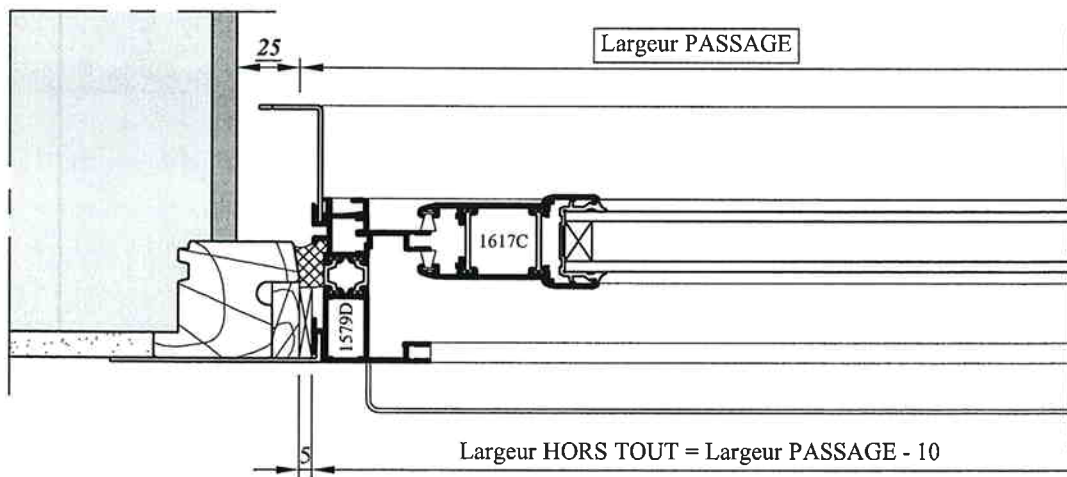
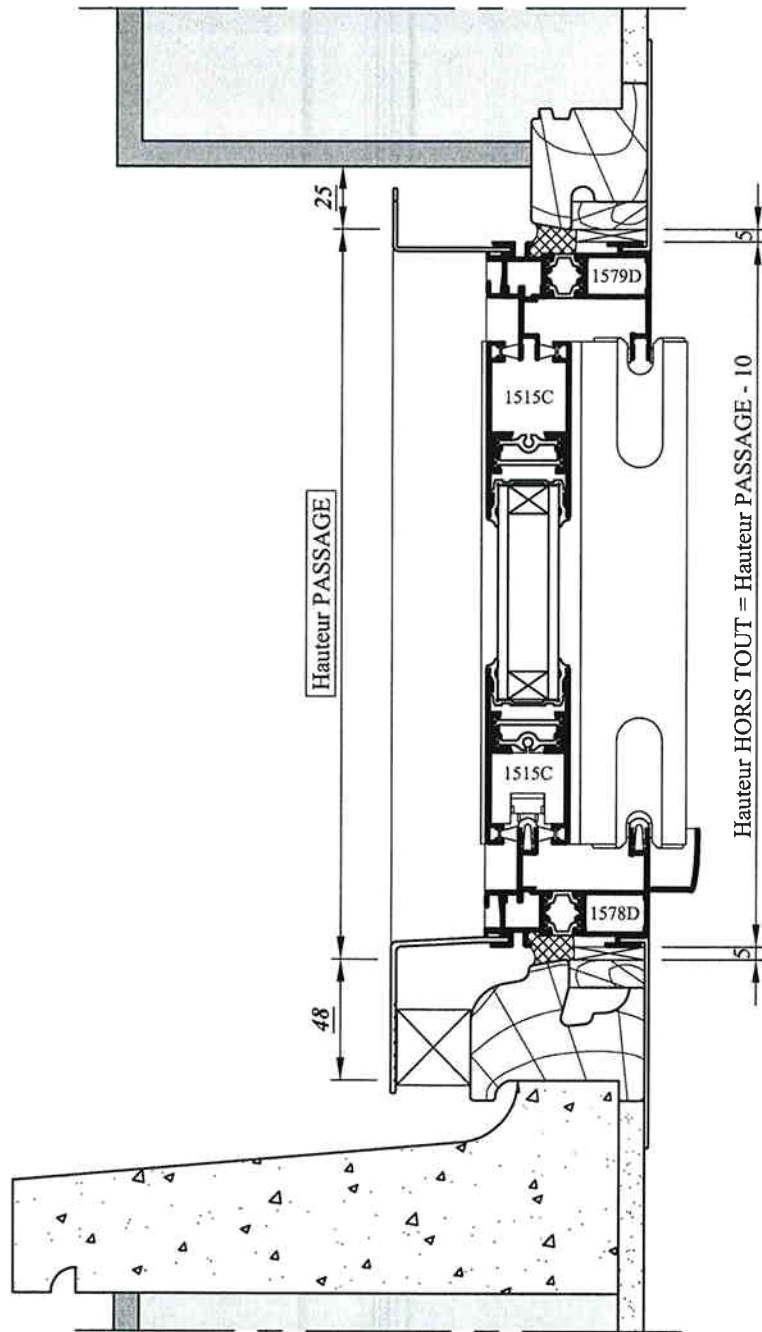


Date : 08/09/2006

Gamme : SCALA

Matière : ALU

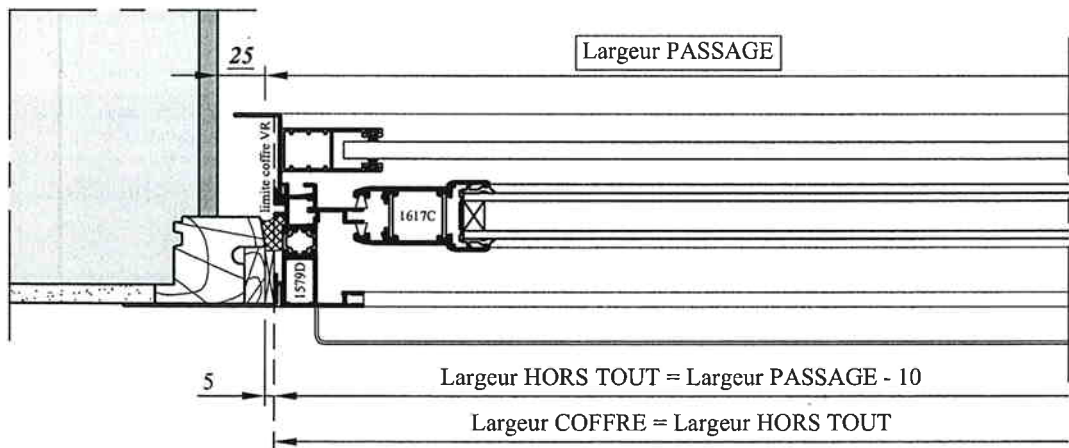
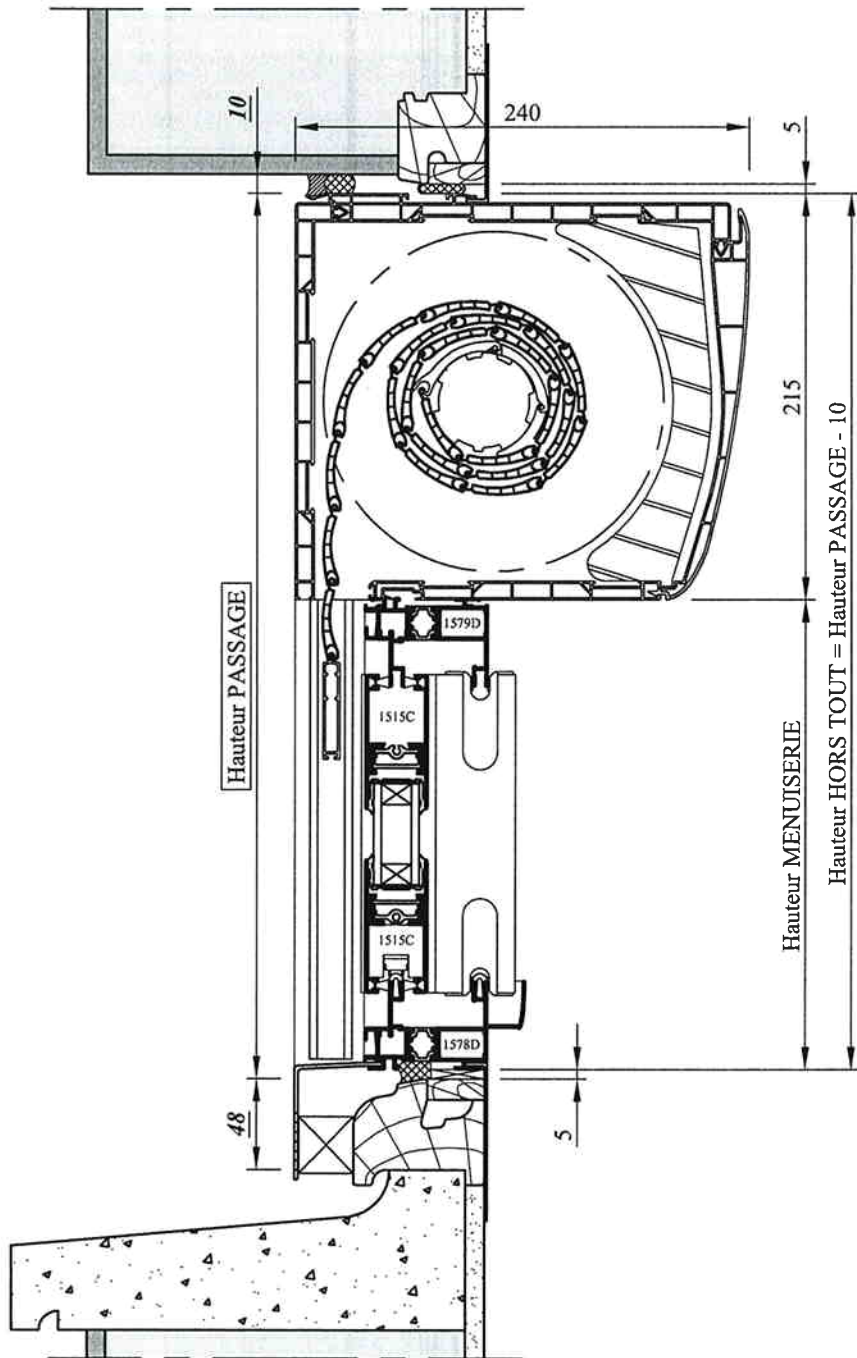
Pose MENUISERIE A FRAPPE en RENOVATION - Dormant R4401



Cotation menuiserie
 Cotation menuiserie existante
 Cotation préconisée



Dessiné par : S. Pavageau	Echelle : 1/3	N° plan :	01
Date : 08/09/2006	Gamme : SCALA	Matière : ALU	
Pose COULISSANT 2 rails en RENOVATION - Dormant 1579D			



Cotation menuiserie

Cotation menuiserie existante

Cotation préconisée

ELVA
LES BROUZILS

Dessiné par : S. Pavageau

Echelle : 1/4

N° plan :

01

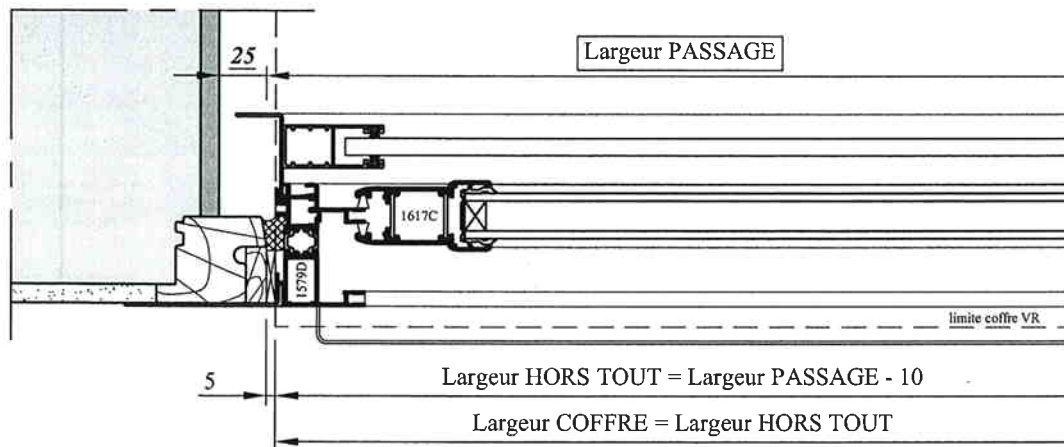
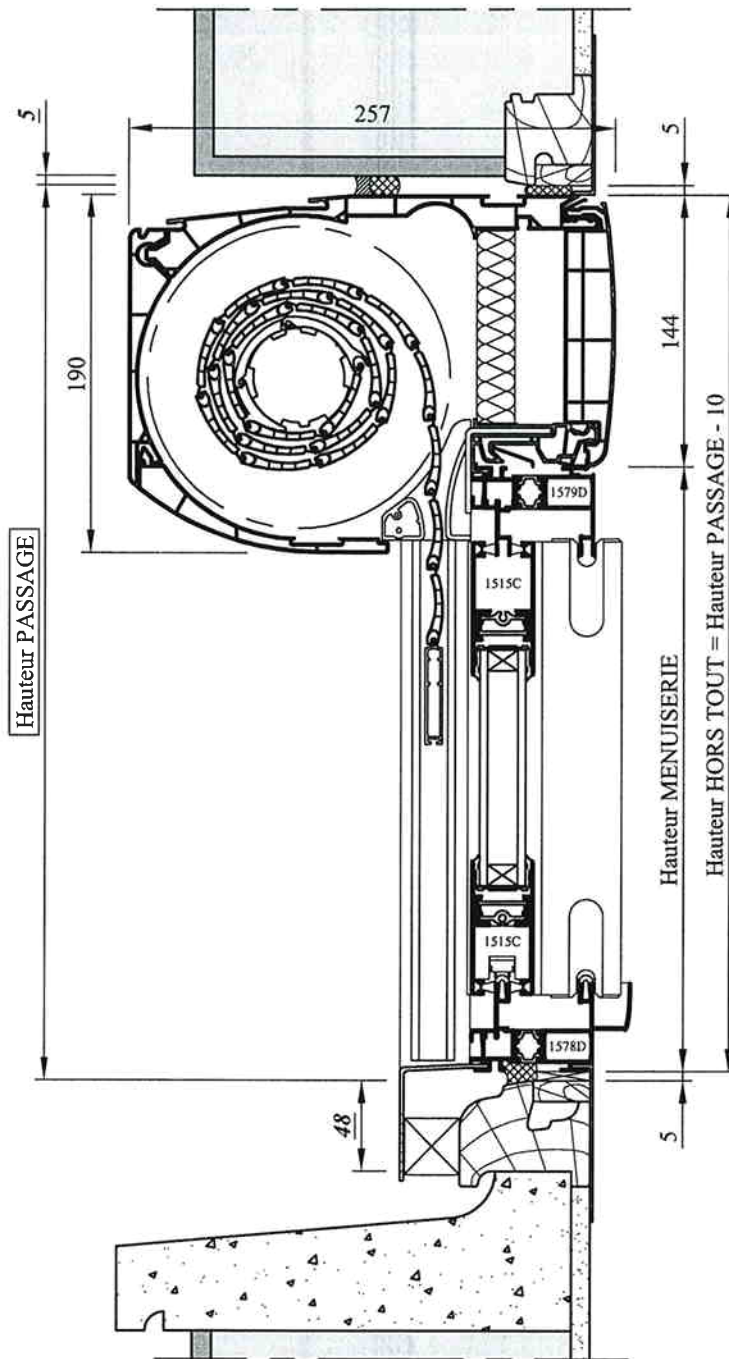


Date : 08/09/2006

Gamme : SCALA

Matière : ALU

Pose COULISSANT 2 rails avec VR CVI 210 en RENO - Dormant 1579D



Cotation menuiserie
 Cotation menuiserie existante
 Cotation préconisée

ELVA
 LES BROUZILS

Dessiné par : S. Pavageau

Echelle : 1/4

N° plan :

01

Date : 08/09/2006

Gamme : SCALA

Matière : ALU

Pose COULISSANT 2 rails avec VR CRX 140 en RENO - Dormant 1579D